

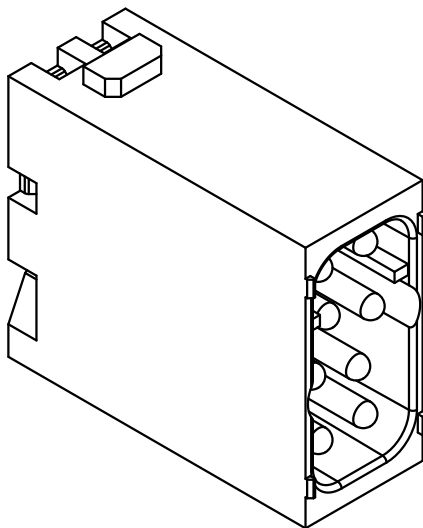
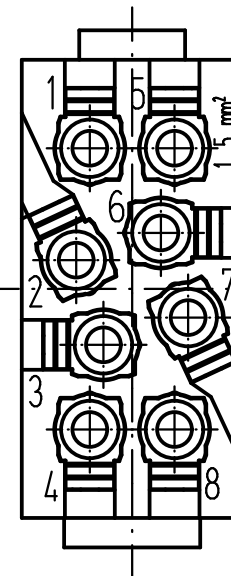
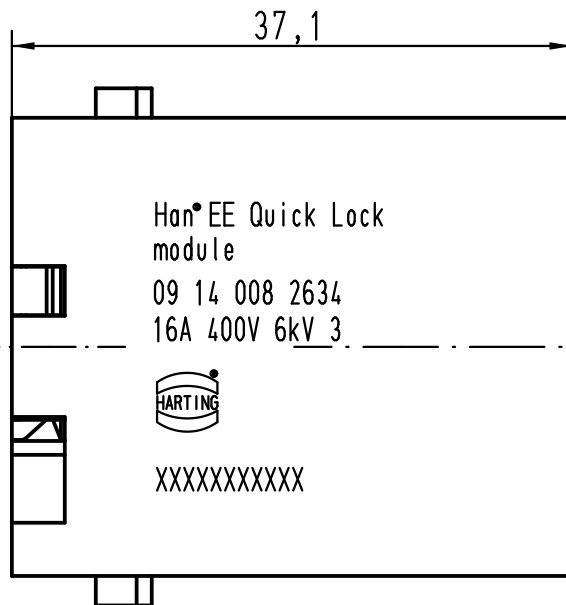
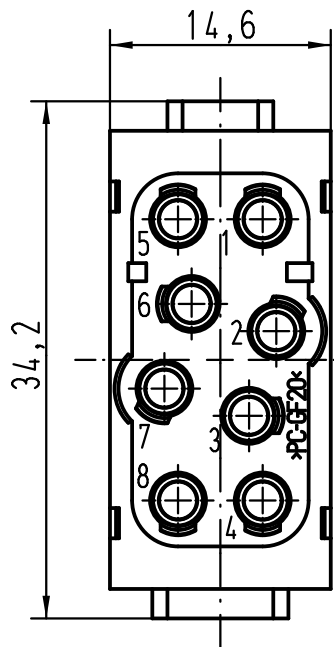
1 2 3 4 5 6

A

B

C

D



	All Dimensions in mm Original Size DIN A 4			Techn. Character.		Nicht tolerierte Maß/Free size tolerances	
				Dat.	Name		Maßstab/Scale
				Detail.	21.10.11	Ho	Han 8Mod-M-QL Stifteinsatz/male insert
				Insp.		FER	
				Stand.			
A				HARTING Electric GmbH & Co. KG			TB 09 14 008 2634
Mod.	Dat.	Name	D-32339 Espelkamp		Sub.		