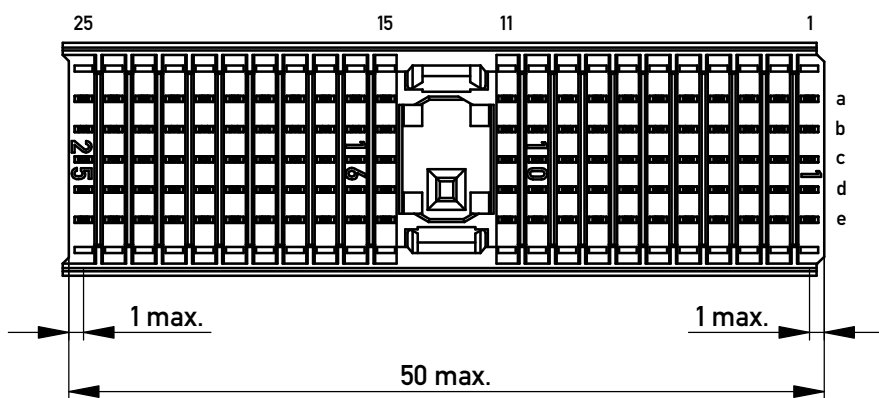
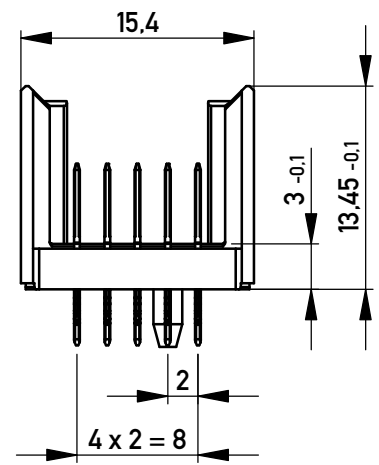
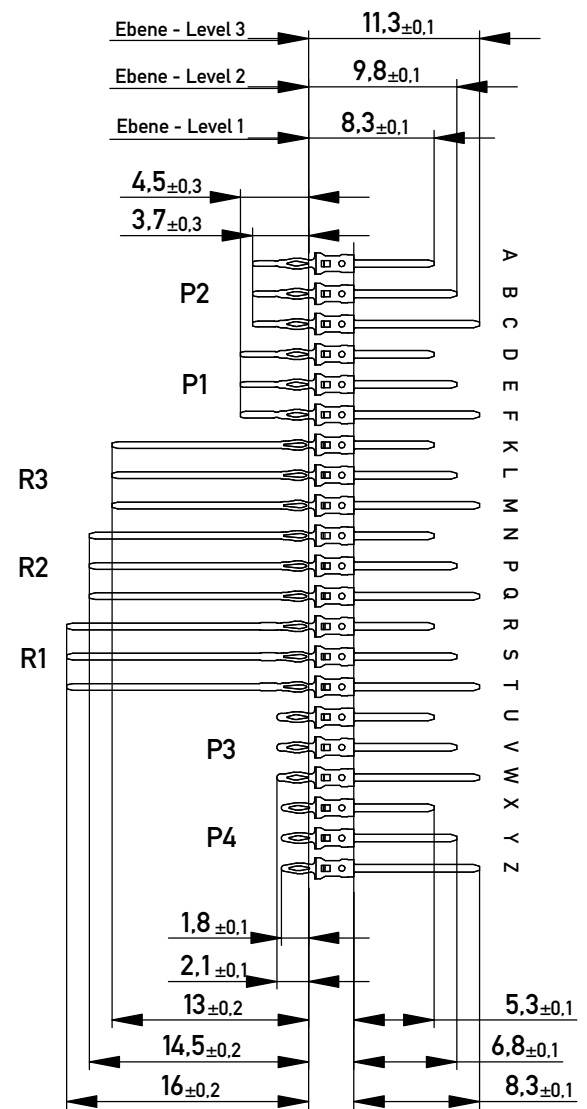
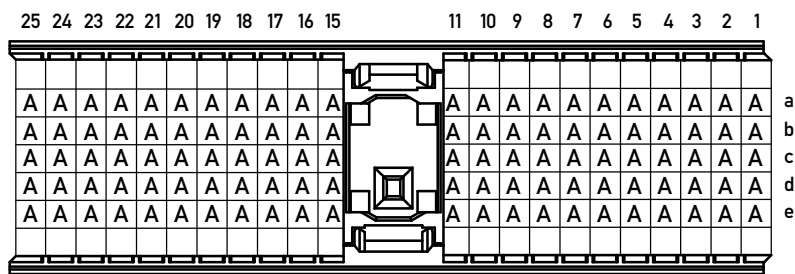


EN Zone für durchkontaktierte Löcher  $\phi 0,6 \pm 0,05$   
 compliant zone for thru hole  $\phi 0,6 \pm 0,05$

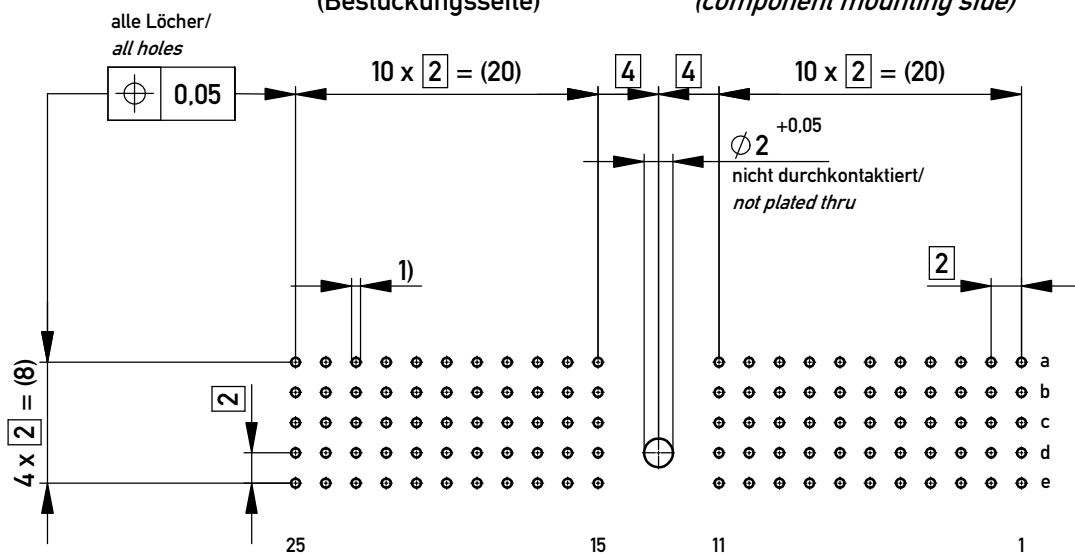


Bestückungsplan / contact layout



Lochbild für Leiterplatte (Bestückungsseite)

board hole pattern (component mounting side)



1)  $\phi 0,6 \pm 0,05$  Durchmesser des metallisierten Loches  
 $\phi 0,6 \pm 0,05$  Diameter of finished plated-through hole

Schichtaufbau im metallisierten Loch  
 siehe Zeichnung 164062 Nr.1  
 Metal plating of plated-through hole  
 according to 164062 No.1

Fehlende Maße und Angaben nach IEC 61076-4-101  
 Missing information and dimensions per IEC 61076-4-101

<p>Information:          P2 Level 1          siehe Bestückungsplan / see contact layout          Anforderungsstufe 2 / class 2</p> <p>All rights reserved.          Only for Information.          To ensure that this is the latest version of this drawing, please contact one of the ERNI companies before using.</p> <p>Copyright by ERNI Production GmbH &amp; Co. KG          Proprietary notice pursuant to ISO 16016 to be observed.</p>	<p>Tolerances</p> <p>All Dimensions in mm</p>	<p>Scale 2:1</p>	<p>Designation</p> <p><b>ERmet Messerleiste A</b>  <b>ERmet Male Wide Type A</b></p>		
					<p>Subject to modification without prior notice.          Drawing will not be updated.</p> <p> www.ERNI.com</p>
<p>e</p>	<p>14.03.2018</p>	<p>Date</p>	<p>Class</p>	<p>ERMA</p>	<p>I A3</p>

# Mouser Electronics

Authorized Distributor

Click to View Pricing, Inventory, Delivery & Lifecycle Information:

[ERNI Electronics:](#)

[043190](#)