

PK:

Kunde/*Customer:*

Datum: 12/06

Seite: 1 von 1

**Ausführung / Core design:**  
 Ringbandkern / *Toroidal core:*

Kern für stromkomp. Drossel  
*Core for common mode choke*

**Nennmaße / Nominal Dimensions:**  
 160 x 130 x 25 mm

**Legierung / Core Material:**  
 VITROPERM 250 F

**Fixierung / Type of Finish:**  
 Fix 022  
 (Kunststoffrog / Silikonkautschuk  
*Plastic box / silicon rubber*)

**Magn. Nennwerte / Nominal magnetic values:**

$$A_{L(100\text{ kHz})} = 2,9 \mu\text{H}$$

**Bezugswerte / Rated Dimensions:**

$$A_{\text{Fe}} = 2,85 \text{ cm}^2$$

$$l_{\text{Fe}} = 45,6 \text{ cm}$$

$$m_{\text{Fe}} = 967 \text{ g}$$

**Endprüfung / Final Inspection:** (100% Prüfung, AQL...: IEC 410 / DIN ISO 2859)

**1. Magnetische Prüfung (AQL 0,65) / Magnetical test (AQL 0,65)**

Prüfung des  $A_L$ -Wertes im Reihenersatzschaltbild gemäß A60092-Y3022-K009 /

*Test of  $A_L$ -value in series mode according to A60092-Y3022-K009*

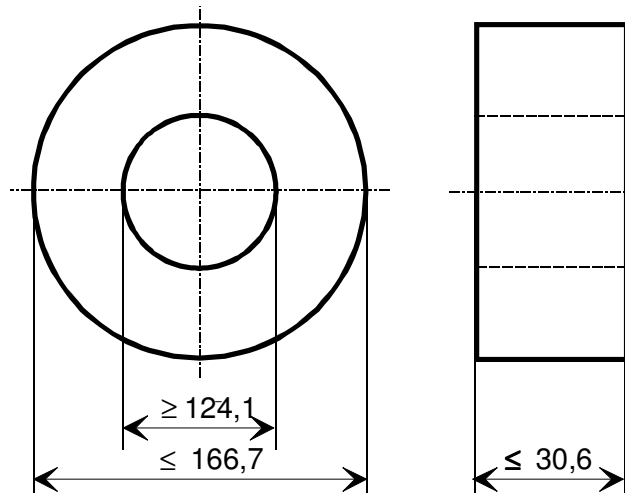
*Induktivitätsprüfung ohne Gleichstromvormagnetisierung / Inductance test without DC-magnetisation*

Einstellwerte / *Setting values:*  $I_{\text{eff}} \times N = 97 \text{ mA}$   
 $f = 100 \text{ kHz}$

Prüfwert / *Specified value:*  $2,2 \mu\text{H} \leq A_L \leq 4,2 \mu\text{H}$  (entspr. / *corr.*  $2800 \leq \mu_3 \leq 5400$ )

Hinweis, Materialnr. / *Remark, Part no.:* 97000313

**Maßbild / Drawing:**  
 ohne Maßstab / *without scale*  
 Maße in mm / *Dimensions in mm*



Rev.

Herausgeber	Bearbeiter	KB-PM	KB-E K		Datum	freigegeben
KB-FK FT	Till	Klinger	Günther		09.03.06	Wolf