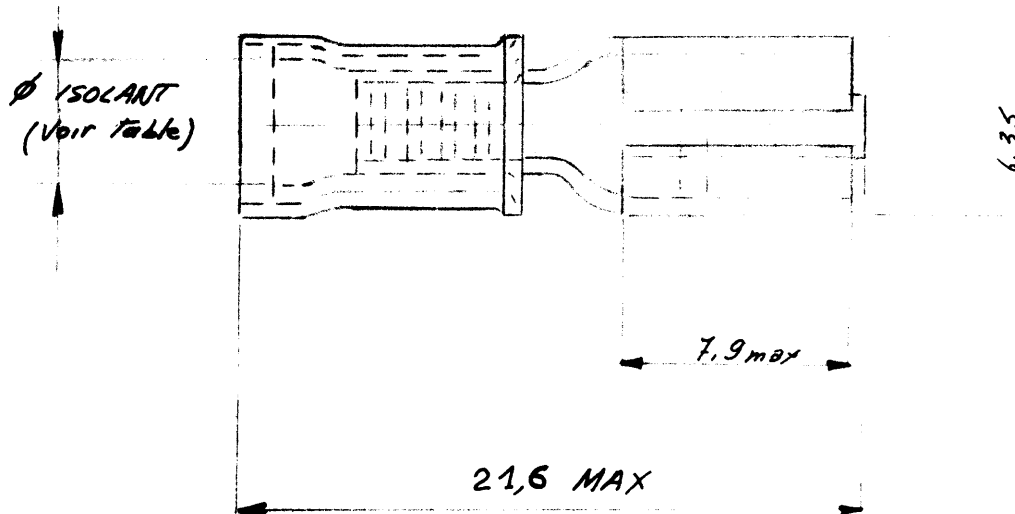


NOTE:

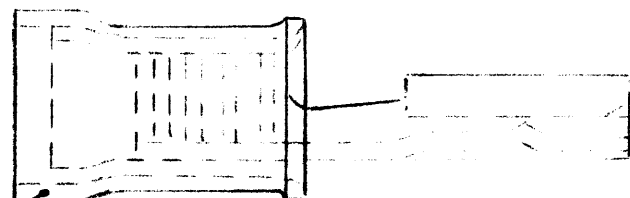
1.140805-4 OBSOLETE

<del>140805-4</del>	<del>2-140805-4</del>
140805-3	2-140805-3
140805-2	2-140805-2
N° COSSE	N° COSSE montée sur bande

(C)



<del>140805-4</del>	<del>NICKELÉ</del>			
140805-3	ARGENTÉ	3,3 MAX	0,3 à 1 mm <sup>2</sup>	Rouge
140805-2	ETAMÉ			
140802-4	NICKELÉ			
140802-3	ARGENTÉ	4 MAX	1,3 à 2,6 mm <sup>2</sup>	Bleu
140802-2	ETAMÉ			
N° COSSE	FINI	Ø ISOLANT	SECTION mm <sup>2</sup>	COULEUR



CUSTOMER PRINT  
FOR REFERENCE ONLY

© 1962 BY AMP INCORPORATED. ALL RIGHTS RESERVED. AMP PRODUCTS COVERED BY PATENTS AND/OR PATENTS PENDING.

-9	-8	-7	-6	-5	-4	-3	-2	-1	DWG SIZE	NUMBER	NAME	REMARKS	ITEM NO.	
REQUIRED PER ASSEMBLY									MATERIAL	HEAT TREAT	FINISH			
									LAITON épais 04	††	(voir table)			
									DR. ZOUVANDUS	DATE APP. 11-21-62	DATE REL	DATE		
									AMP	CHK.	DATE APP.	DATE FIRST USED		
									AMP DE FRANCE	TYPE Faston	PRINT DIST	LOC	SIZE NUMBER	REV
									5mm			AC140802-805	D1	
									SCALE 1-1	WIRE SIZE	CMA	NAME		
												RECEPTACLE FASTON pré isolé		
										MAX.				
										MIN.				

DESCRIPTION

1-1

MAX.

MIN.

CMA

NAME

RECEPTACLE FASTON pré isolé