

**Technical specification:**

**Technische Daten:**

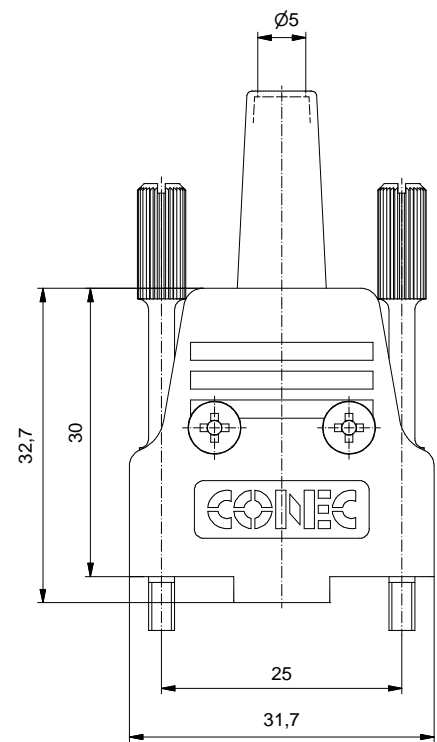
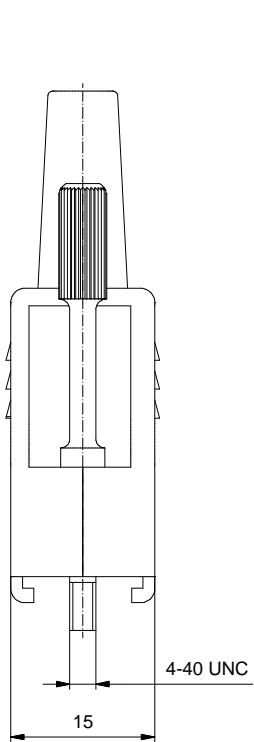
Temperature range/ - 35 °C ... + 90 °C  
 Temperaturbereich:

**Materials/  
Werkstoffe:**

Cover half/ Haubenhälfte:	GD-Zn, Ni
Cable strain relief/ Kabel Zugentlastung:	Steel, Ni
Cable sleeve/ Kabeltülle:	Rubber
Jack screw/ Rändelschraube:	Steel, Ni
Lens head screw/ Linsenkopfschraube:	Steel, Ni

**Installation specification/  
Montagedaten:**

Cable outlet/  
Kabelausgang: straight/ gerade



Part no./ Art.-Nr.	
165X17309X	Bulk package/ Massenverpackung
165X17309XE	Single package/ Einzelverpackung

Index: c Ä7223 16.04.18 L.U.	Scale/Maßstab: 2:1		Full metal hood 9pos. with straight cable exit Vollmetallhaube 9pol. mit gradem Kabelausgang	dwg no / Z.-nr.: 16K1A465A	DIN- A3
Status: InBearbeitung					
RoHS compliant/konform					1 / 1

The reproduction, distribution and utilization of this document as well as the communication of its contents to others without express authorization is prohibited. Offenders will be held liable for the payment of damages. Wir bitten Sie, die Weitergabe, Verbreitung und Nutzung dieses Dokuments, insbesondere die Weitergabe an Dritte, ohne unsere schriftliche Genehmigung zu unterlassen. Zuwiderhandlungen werden strafrechtlich verfolgt.