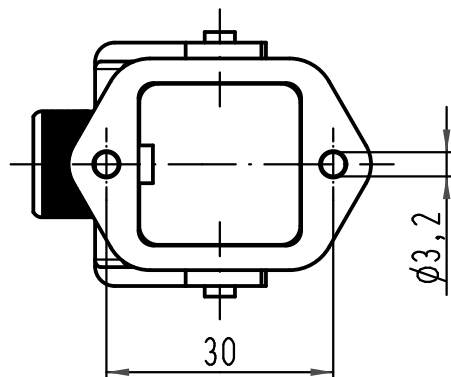
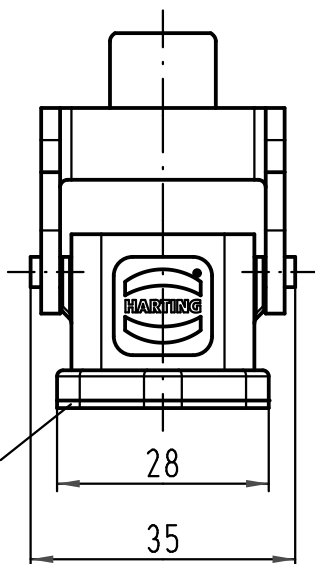


1 2 3 4 5 6

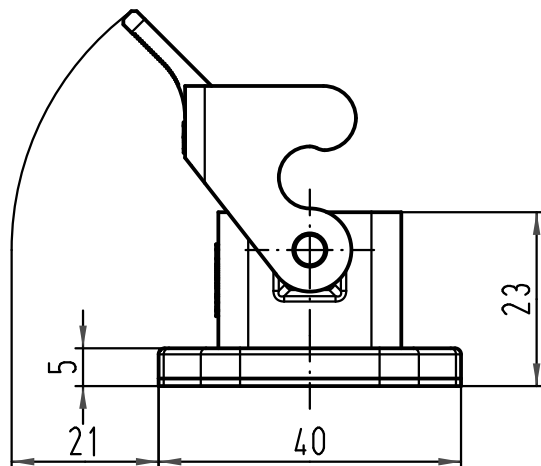
A



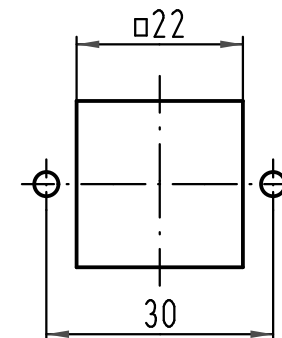
B



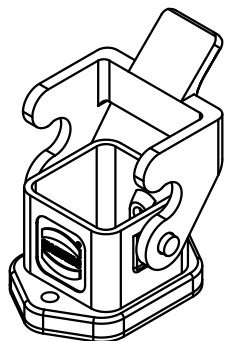
Flanschdichtung
gasket



Montageausschnitt
panel cut out



C



D

ALL Dimensions in mm Original Size DIN A 4		Techn. Character.			Nicht tolerierte Maß/Free size tolerances		
			Dat.	Name	Maßstab/Scale 1:1	Han 3A-agg Anbaugeschäule-Kunststoff-schwarz housing bulkhead mounting-plastic-black	
		Detail.	29.09.10	Spr			
		Insp.		Be			
		Stand.					
A			HARTING Electric GmbH & Co. KG D-32339 Espelkamp			TB 09 20 003 0327	Blatt/page Sub. TB 09 20 003 0327 v. 21.01.99
Mod.	Dat.	Name					