

K-Nr.: 23734
 K-no.:

Stromkompensierte Drossel / Common Mode Choke

 Datum: 01.06.2006
 Date:

 Kunde: Typenelement / Standard Type
 Customer

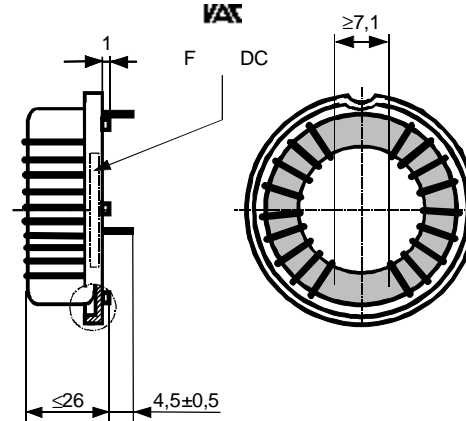
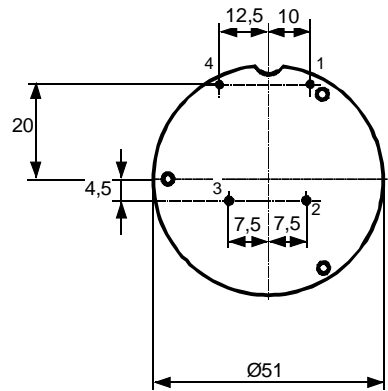
 Kd. Sach Nr.:
 Customers part no.:

 Seite 1 von 3
 Page of

 Maßbild (mm): Freimaßtoleranz DIN ISO 2768-c
 Mechanical outline General tolerances

 Toleranz der Stiftabstände ±0,3mm
 (Tolerances grid distance)

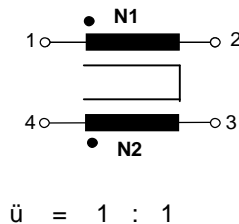
 DC = Date Code
 F = Factory

 Beschriftung
 (marking)

 Anschlüsse:
 Connections:

 Cu verzinkt
 Cu tinned
 Ø = 2,24mm

 Beschriftung:
 marking

 6123X532
 F DC

 Anschlussschema:
 Schematic diagram

 Betriebsdaten/Charakteristische Daten (Typische Werte):
 Operational data/characteristic data (typical values):

	f=10kHz	f=100kHz	DC
L_N [mH]	2.6	0,84	
$ Z $ [Ω]	200	750	
$I_{unbal.}$ [mA]	125	240	120

$$L_S = 7 \mu H * f = 100 \text{ kHz}$$

(Eine Wicklung kurzgeschlossen/one winding short circuited)

$$I_N = 32 \text{ A}$$

 $U_{N,DC} = 1000 \text{ V}$ Nicht-Netzstromkreis / not connected to the mains

 $U_{N,eff} = 600 \text{ V}$ Netzstromkreis / connected to the mains

Umgebungstemperatur/ambient temperature: -40°C ...+60°C

Lagertemperatur/storage temperature: -40°C...+85°C

 Prüfung: (V: 100%-Test; AQL...: DIN ISO 2859-Teil1)
 Inspection

- (V) M3014: $U_{p,eff} = 2,5 \text{ kV}$, 2 s, N gegen/to N
- (AQL 0,25) $L_1 = 840 \mu H + 50\% - 30\%$, f = 100 kHz, $U_{AC,eff} = 1,4 \text{ V}$
- (V) Polarität / Übersetzungsverhältnis: Toleranz ± 5% (± 0Wdg.)
 Polarity / Turns ratio: Tolerance
- (AQL 1/4) $R_{Cu1} = R_{Cu2} \leq 2,3 \text{ m}\Omega$
- (AQL 1/4) M3029: Lötbarkeitstest
 Soldering test

Messungen nach Temperaturangleich der Prüflinge an Raumtemperatur

Measurements after temperature balance of the test samples at room temperature

Weitere Vorschriften: Siehe Seite 2

Applicable documents: see page 2

Datum	Name	Index	Änderung
01.06.06	Tr.	82	Erhöhung der Betriebsspannung auf $U_{N,eff} = 600 \text{ V}$. ÄA-064
24.05.04	Tr.	81	Maßbild: Beschriftungsfläche korrigiert. Lapidaränderung.

 Hrsg.: KB-FB FT
 editor

 Bearb.: Tr.
 designer

 KB-PM B: Kei.
 check

 KB-E BE: Bi
 check

 freig.: Tr.
 released

K-Nr.: 23734
K-no.:

Stromkompensierte Drossel / Common Mode Choke

Datum: 01.06.2006
Date:

Kunde: Typenelement / Standard Type
Customer

Kd. Sach Nr.:
Customers part no.:

Seite 2 von 3
Page of

Typprüfung:

Type test

- 1) Stoßspannungsprüfung in Anlehnung an M3064
HV transient test according to M3064

N1 gegen/to N2

Einstellwerte: 1,2 μ s / 50 μ s-Kurvenform (waveform)
Settings $U_{P,max} = 6$ kV
 $R_i = 60$ Ω

10 Impulse im Abstand t = 10 Sekunden mit wechselnder Polarität
10 pulses in a cycle of t = 10 seconds with changing polarity

Anschlußträger und sonstige Isoliermaterialien UL-gelistet
Terminal and other insulation materials UL-listed

Weitere Vorschriften / Applicable documents :

Konstruiert, gefertigt und geprüft nach EN 61800 und erfüllt die Vorschriften.

Parameter: Basisisolierung: N1 – N2 Verschmutzungsgrad 2
Kriechstrecke N1 – N2 $\geq 5,5$ mm auf Bodenplatte Isolierstoffklasse: 1
Kriechstrecke N1 – N2 $\geq 7,1$ mm auf Kernisolation Isolierstoffklasse: 2
Luftstrecke N1 – N2 $\geq 5,5$ mm

Bemessungsisolationsspannung $U_{N,DC} = 1000$ V Nicht-Netzstromkreis
 $U_{N,eff} = 600$ V Netzstromkreis

Überspannungskategorie: 3

Constructed, manufactured and tested in accordance with EN 61800 and agrees with the standards.

Parameters: Reinforced insulation: N1 – N2 Pollution degree 2
not connected to the mains
creepage N1 – N2 $\geq 5,5$ mm on base plate Insulation material group : 1
creepage N1 – N2 $\geq 7,1$ mm core insulation Insulation material group : 2
clearance N1 – N2 $\geq 5,5$ mm

Rated insulation voltage: $U_{N,DC} = 1000$ V not connected to the mains
 $U_{N,eff} = 600$ V connected to the mains

Overvoltage category: 3

Hrsg.: KB-FB FT
editor

Bearb: Tr.
designer

KB-PM B: Kei.
check

KB-E BE: Bi
check

freig.: Tr.
released

K-Nr.: 23734
K-no.:

Stromkompensierte Drossel / Common Mode Choke

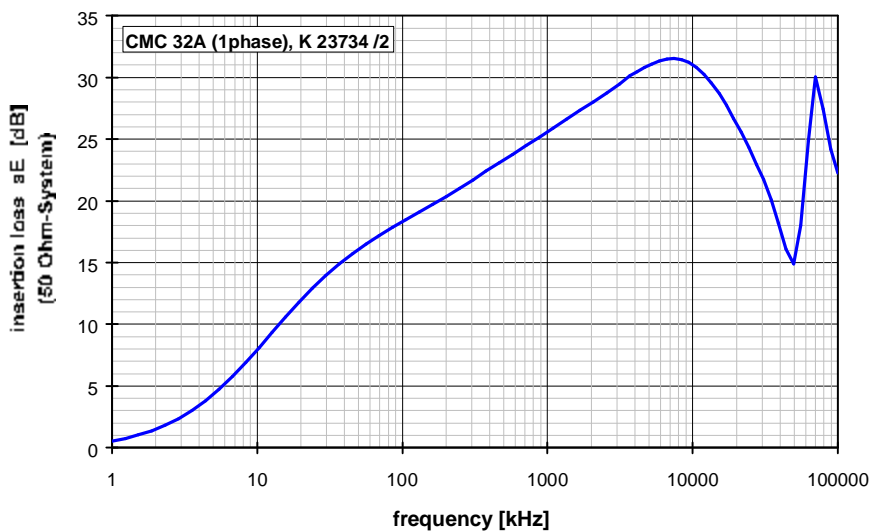
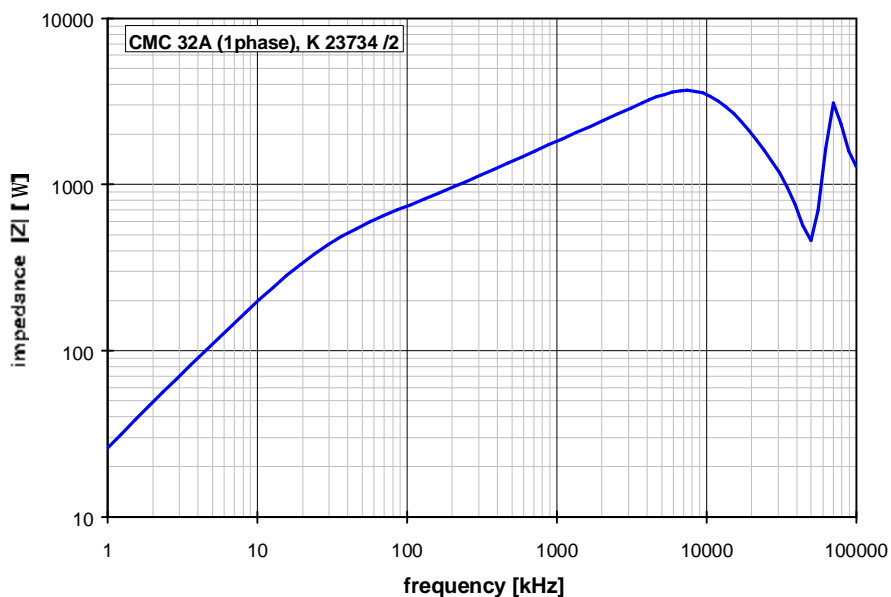
Datum: 01.06.2006
Date:

Kunde: Typenelement / Standard Type
Customer

Kd. Sach Nr.:
Customers part no.:

Seite 3 von 3
Page of

Typische Kurven / Typical characteristics



Hrsg.: KB-FB FT
editor

Bearb: Tr.
designer

KB-PM B: Kei.
check

KB-E BE: Bi
check

freig.: Tr.
released