

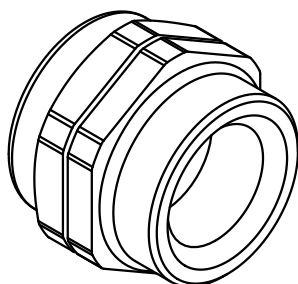
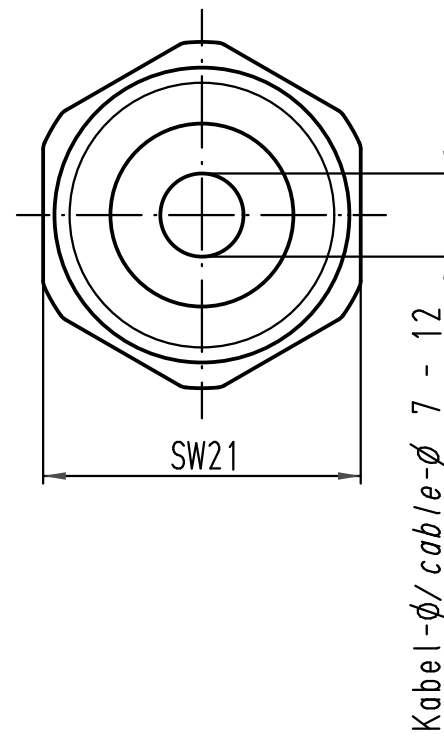
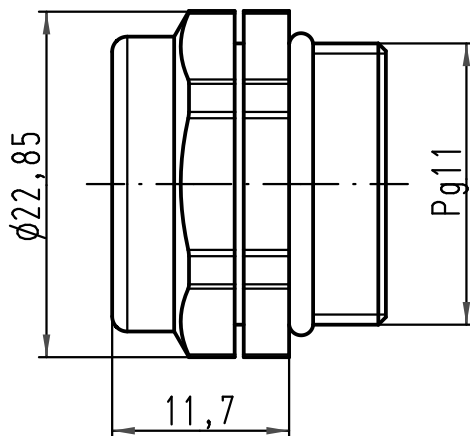
1 2 3 4 5 6

A

B

C

D



		All Dimensions in mm Original Size DIN A 4		Techn. Character.		Nicht tolerierte Maß/Free size tolerances		
				Dat.	Name	Maßstab/Scale  <b>2:1</b>	<b>Kabelverschraubung Pg11</b> <b>cablE protection Pg11</b> Metall / metal	
				Detail.	09.03.10 Ho			
				Insp.	Sch			
				Stand.				
A				HARTING Electric GmbH & Co. KG D-32339 Espelkamp			<b>TB 09 00 000 5183</b>	
Mod.	Dat.	Name						Sub.
							Blatt/ page	