

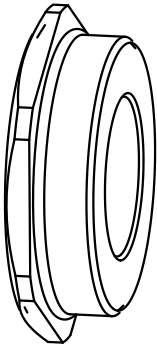
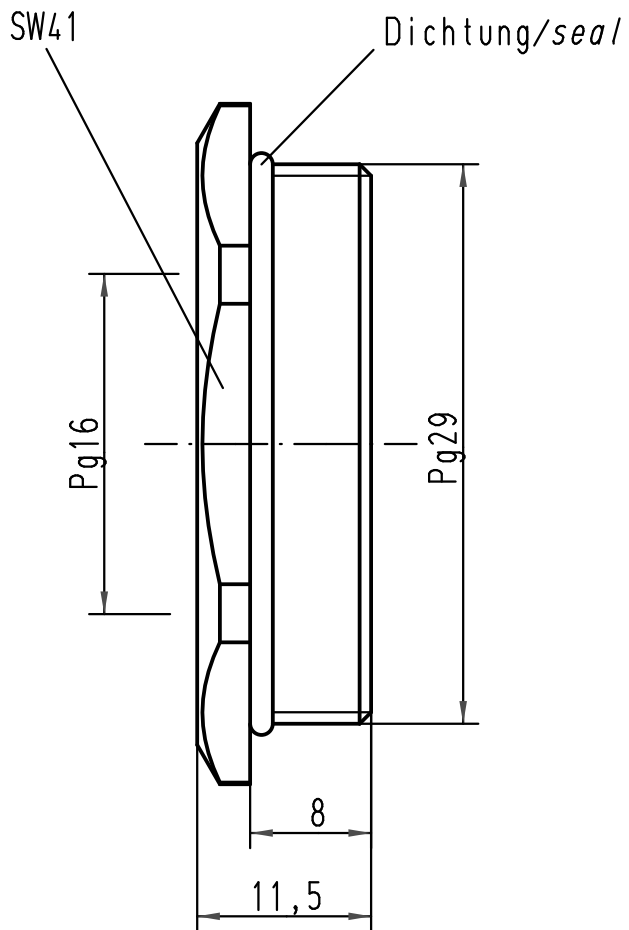
1 2 3 4 5 6

A

B

C

D



		All Dimensions in mm Original Size DIN A 4		Techn. Character.		Nicht tolerierte Maße/ Free size tolerances	
				Dat.	Name	Maßstab/ Scale  2:1	Reduktion/ reducer
				Detail. 19.11.10	ML		
				Insp.	Be		
				Stand.			
				HARTING Electric GmbH & Co. KG D-32339 Espelkamp			TB 09 00 000 5067
A							Sub. TB 09 00 000 5067 v. 11.12.98
Mod.				Dat.	Name		