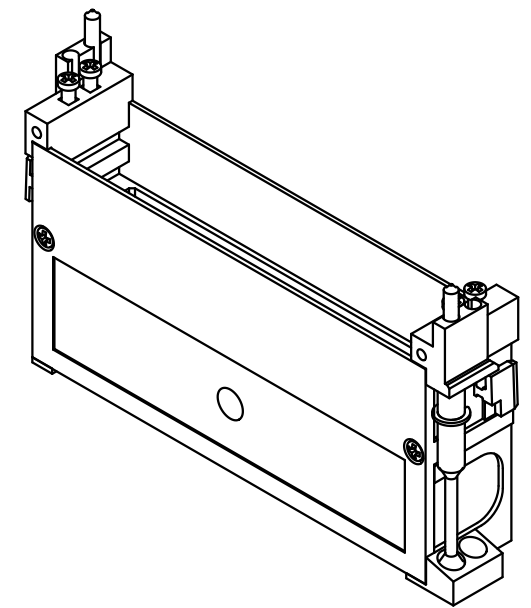
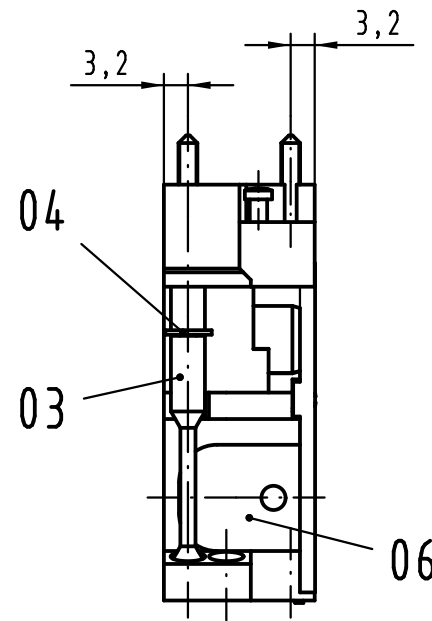
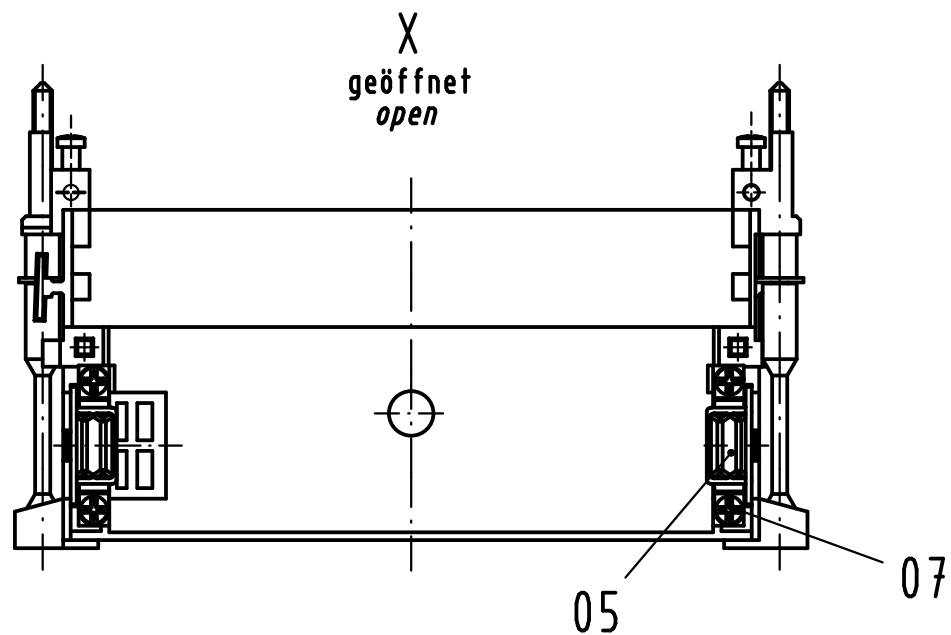
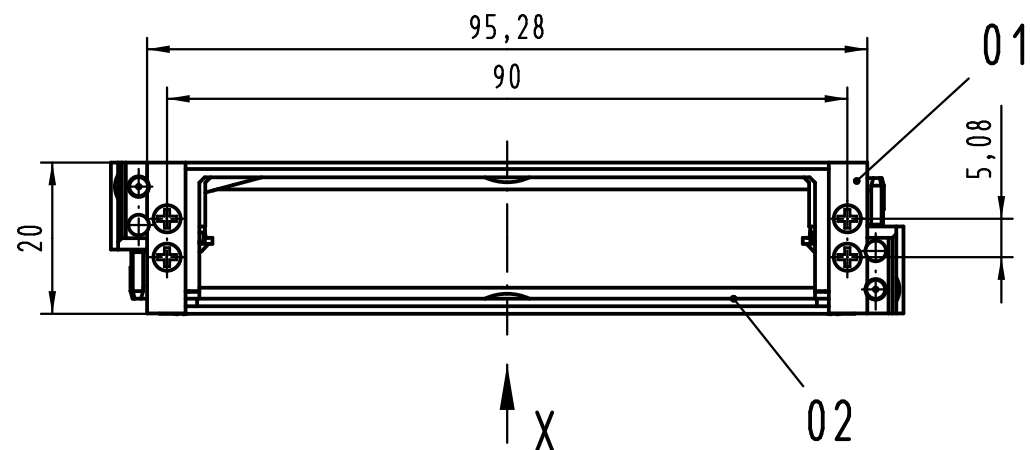
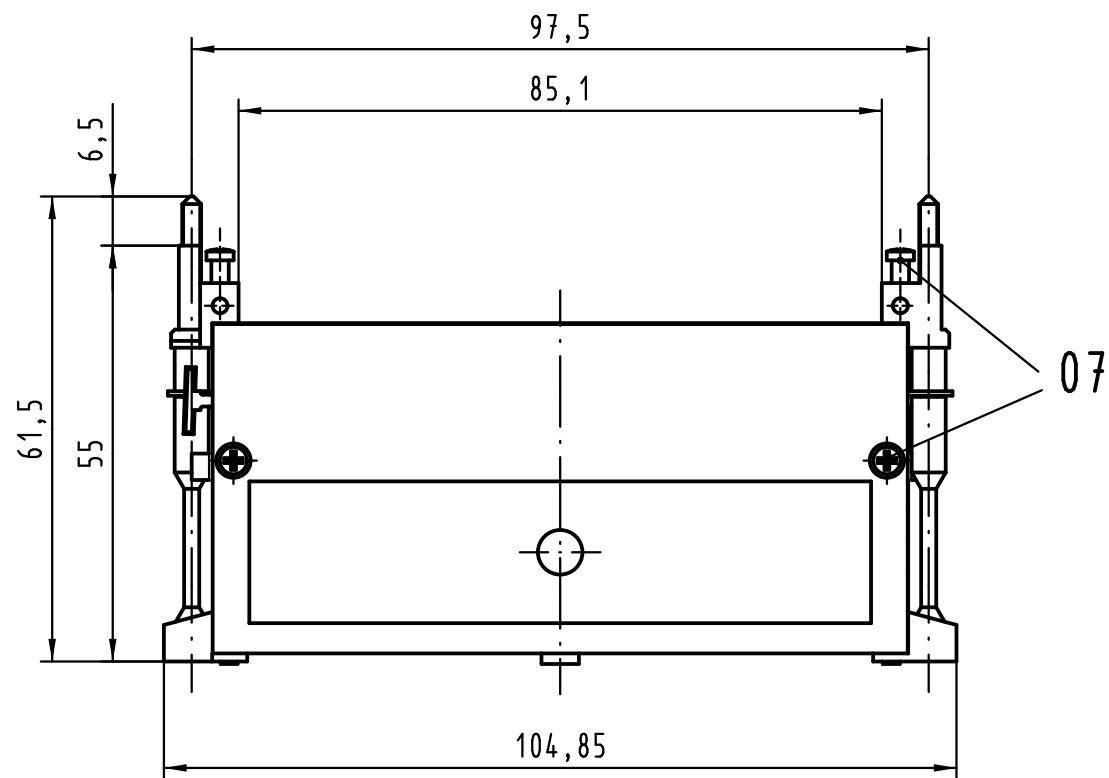


Alle Rechte vorbehalten/ All rights reserved



Inhalt Schalengehäuse content shell housing			Ersatzteile spare parts	
Pos. pos.	Anzahl number	Benennung description	Artikel Nr. part no.	Anzahl number
01	1	Grundschaale shell		
02	1	Deckel cover		
03	2	Verriegelungsschraube M2,5 locking screw M2,5	09 06 000 9993/Set	1
04	2	Sicherungsscheibe locking washer		1
05	2	Kabelschelle D20 cable clamp D20	09 06 048 9993	1
06	2	Blindstopfen Metall blind plug metal		
07	10	PT-Schraube / screw 2,2x9,5-PZ1	09 06 001 9974	1

Teile nicht montiert
parts not assembled

All Dimensions in mm Original Size DIN A 3			Techn. Character.		Nicht tolerierte Maß/Free size tolerances	
Mod.	Dat.	Name	Dat.	Name	Maßstab/Scale 1:1	Schalengehäuse D20/2 metallisiert (Ni) für Federleisten Typ F, H und MH shell housing D20/2 metallised (Ni) for female connector type F, H and MH
			Detail.	13.12.04 Hage.		
			Insp.	13.12.04 Sch.		
			Stand.			
36101	22.03.11	Hage.				
35461	09.12.08	Hage.				
32028	23.08.07	Hage.				
32446						

HARTING Electronics GmbH & Co. KG
D-32339 ESPELKAMP



TB 09 06 948 0521

Blatt/ page

Sub.