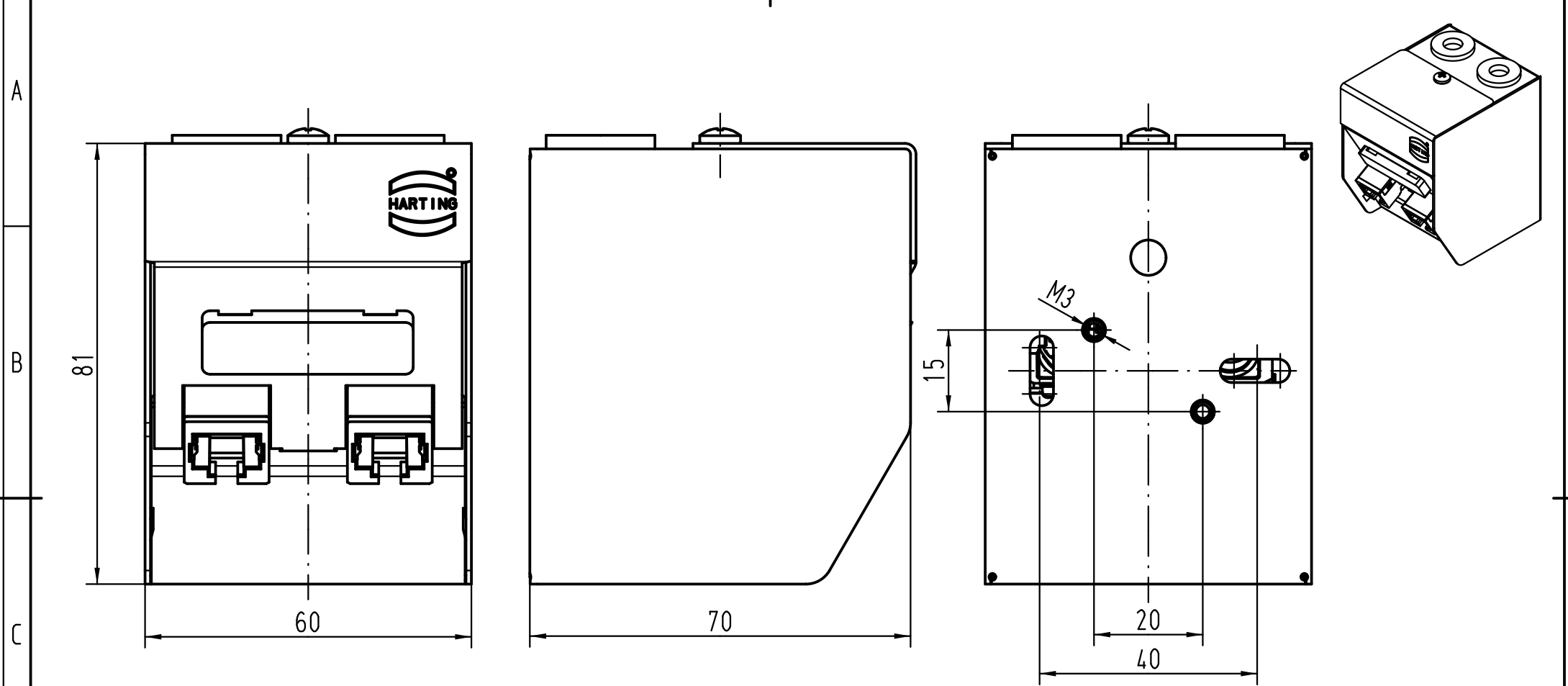
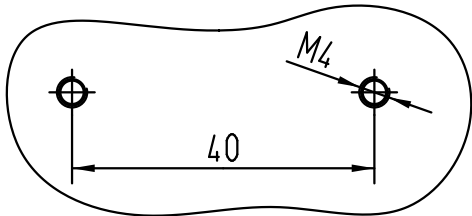


1 2 3 4 5 6



**Montageausschnitt**  
für Wandmontage/  
*assembly cut out*  
*for wall mounting*



für Leiterquerschnitt AWG 22-23/  
*for wire gauge AWG 22-23*

All Dimensions in mm Original Size DIN A 4		Techn. Character.			Nicht tolerierte Maße/Free size tolerances	
			Dat.	Name	Maßstab/Scale <b>1:1</b>	<b>preLink Aufputzdose</b> <i>preLink outlet</i> 2-port
			Detail.	20.04.11   j		
			Insp.	Loe.		
			Stand.			
A			HARTING Electric GmbH & Co. KG			<b>TB 20 82 101 0220</b>
Mod.	Dat.	Name	D-32339 Espelkamp			
						Sub. <span style="float: right;">Blatt/ page</span>

