

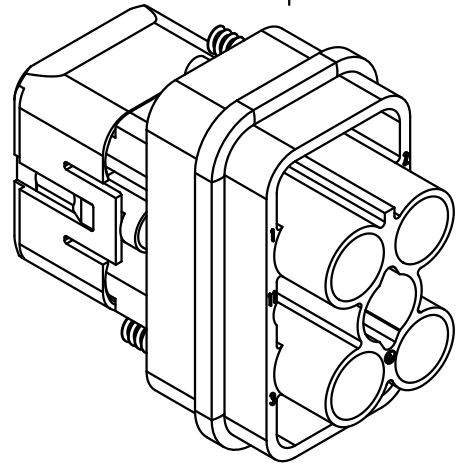
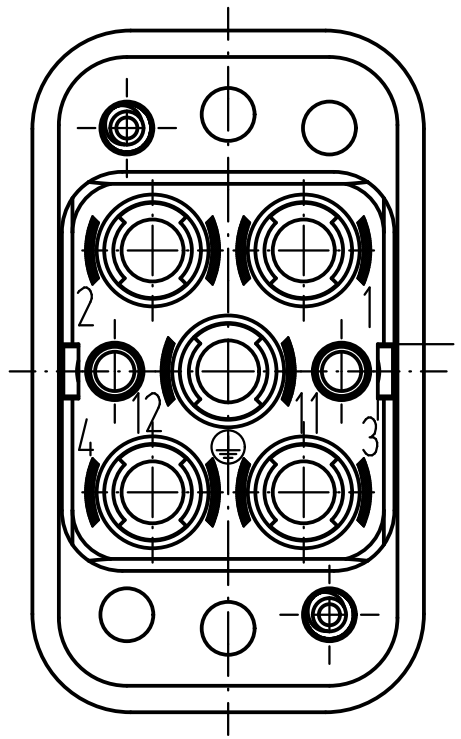
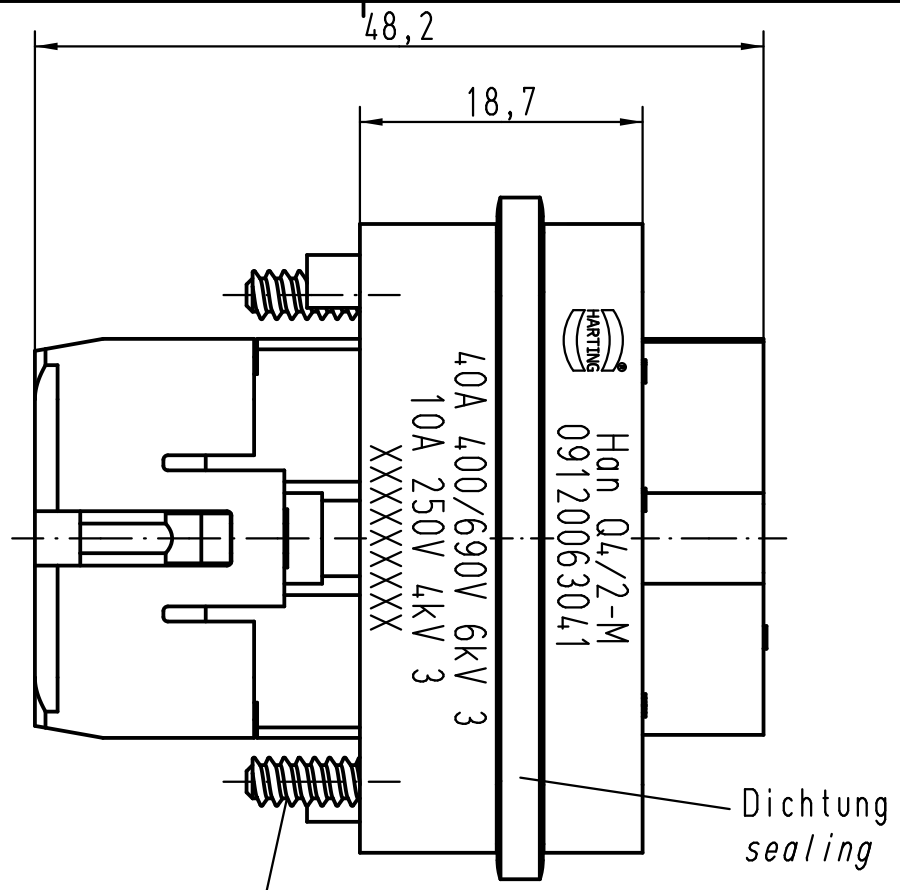
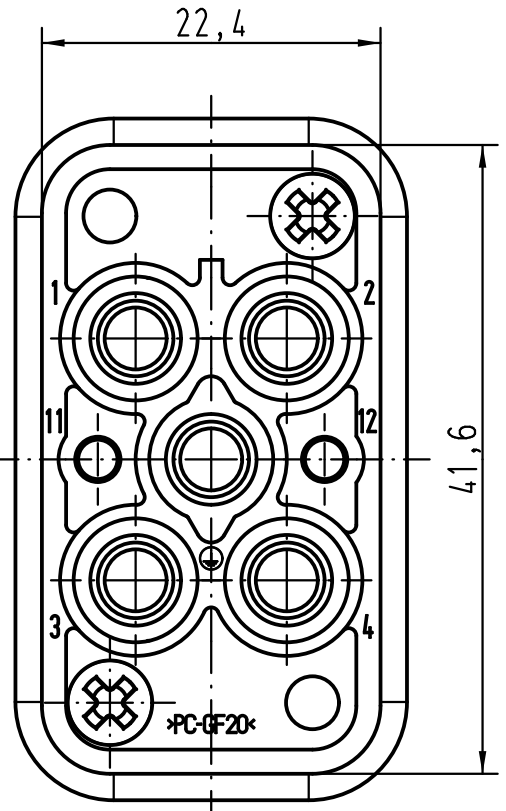
1 2 3 4 5 6

A

B

C

D



Blechschraube ISO 7049-ST 2,9x9,5-F-H
self-topping screw ISO 7049-ST 2,9x9,5-F-H

All Dimensions in mm Original Size DIN A 4		Techn. Character.			Nicht tolerierte Maß/Free size tolerances	
			Dat.	Name	Maßstab/Scale 2:1	Han Q4/2-M-c Stifteinsatz male insert
		Detail.	30.11.11	Spr		
		Insp.		Be		
		Stand.				
A			HARTING Electric GmbH & Co. KG		TB 09 12 006 3041	Blatt/page
Mod.	Dat.	Name	D-32339 Espelkamp			
Sub. TB 09 12 006 3041 v. 11.04.03						