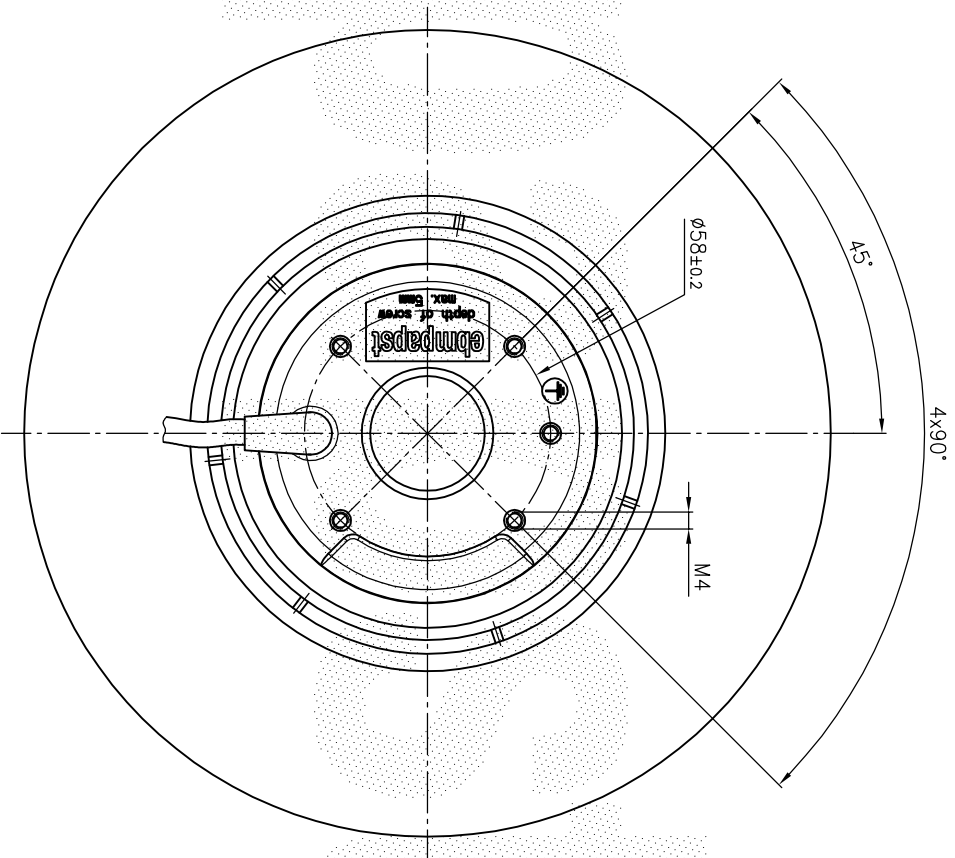
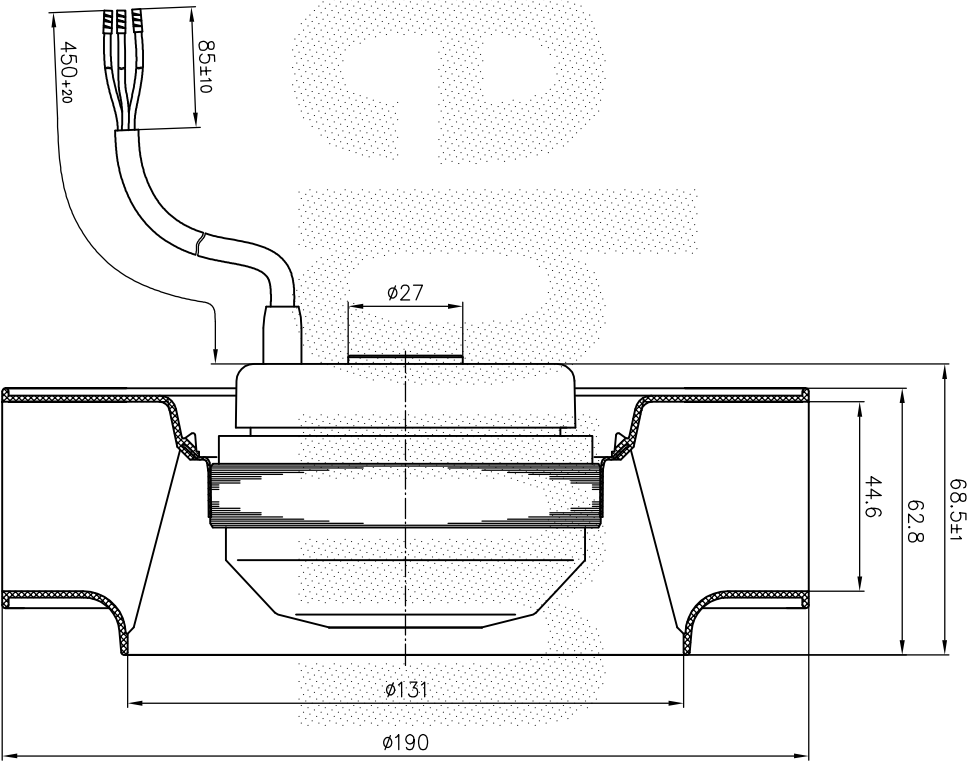


MASSZEICHNUNG / DIMENSIONAL DRAWING  
 Typ: R4S190-AC16-12



for information use only

ebm-papst Mulfingen GmbH & Co. KG

Bachm hle 2 D-74673 Mulfingen Phone +49 (0)7938 /81-0 Fax +49 (0)7938/81-110 /04.08.2009

Luftleistungskennlinien

TYP	MESSNR.	U[V]	F[Hz]
R4S190AC16 01B	10765	115	60

n  
[U/min]

P1 [W]

Pfa [IN H2O]

