

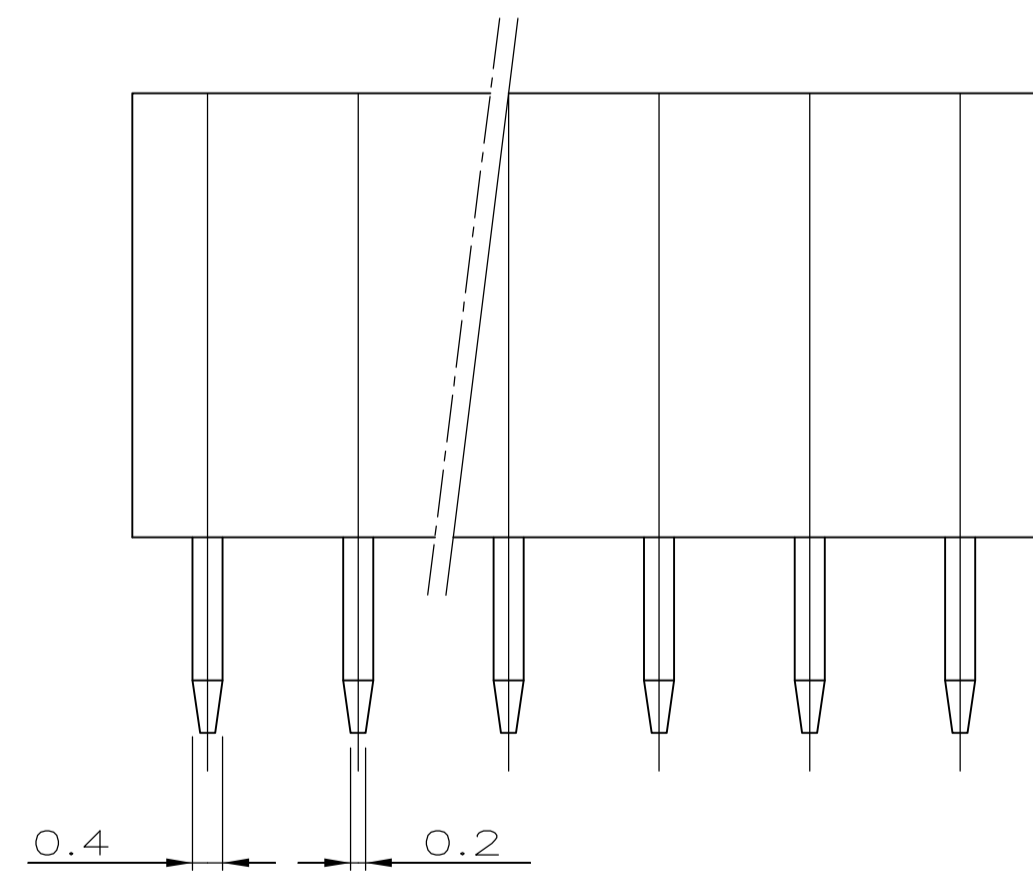
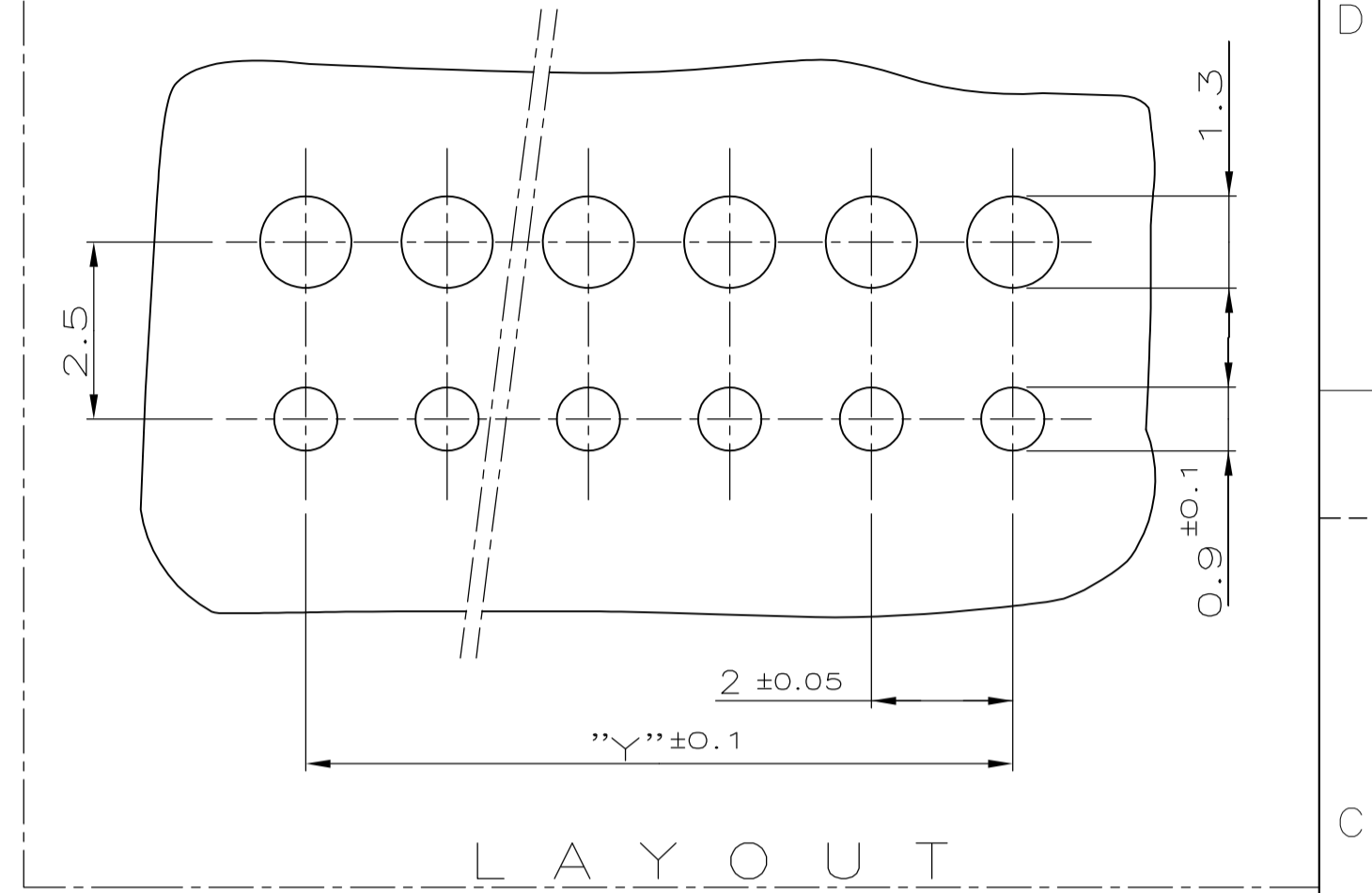
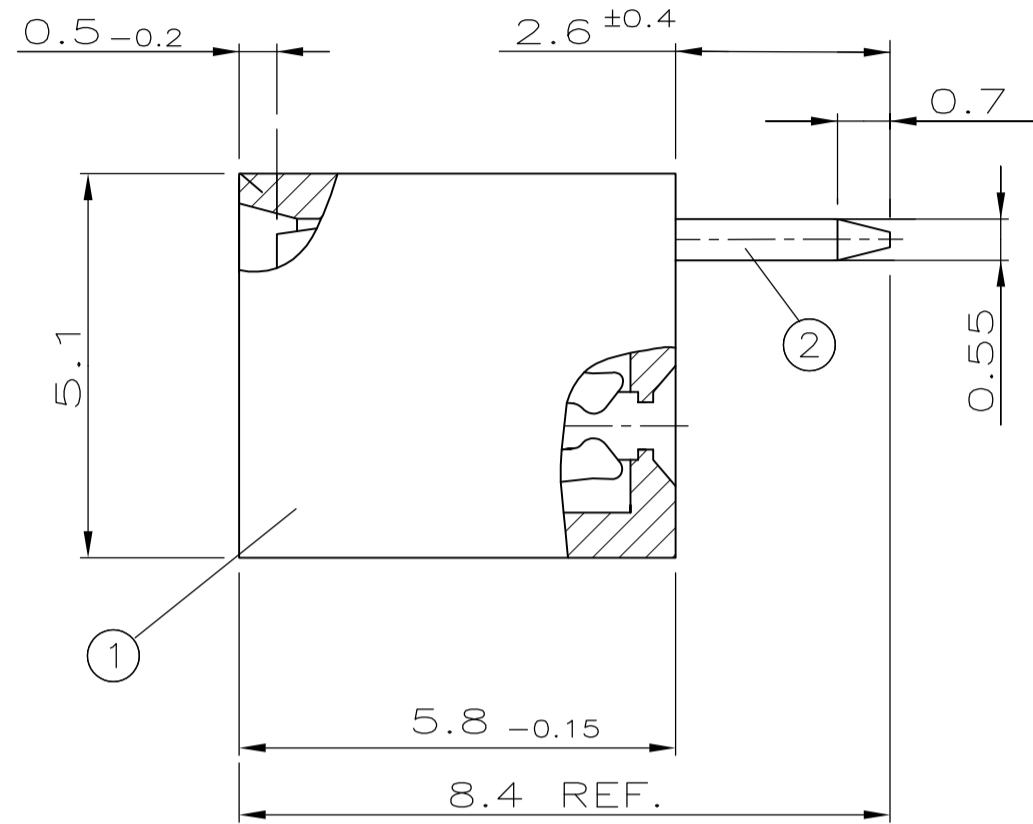
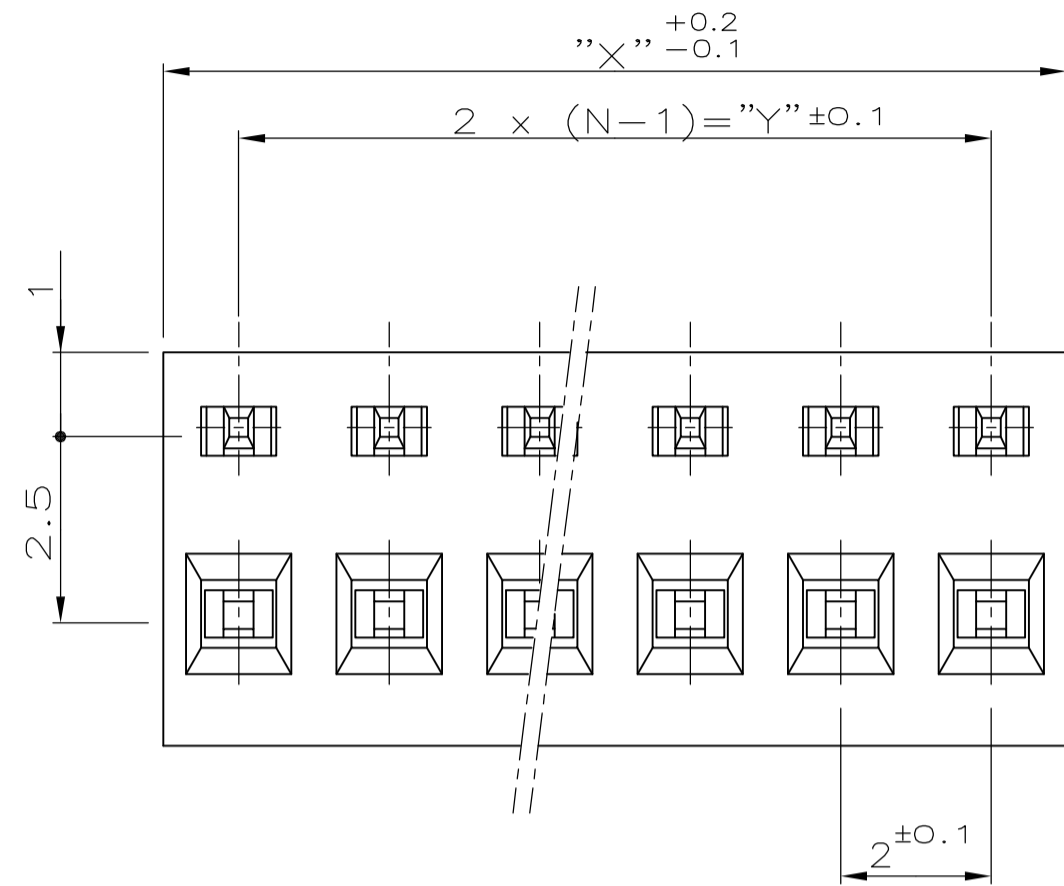
NICHT VERMASSTE KANTEN  
SIND NICHT MAßSTÄBLICH

ÄNDERUNGEN DIE DEM TECH-  
NISCHEN FORTSCHRITT DIENEN,  
BEHALTEN WIR UNS VOR

VERTRAULICH  
UNVERÖFFENTLICHTE ZEICHNUNG. ALLE RECHTE  
VORBEHALTEN. VERVIELFÄLTIGUNG UND WEITERGABE  
NUR MIT GENEHMIGUNG DURCH AMP DEUTSCHLAND GMBH

ZEICHNUNG GESCHÜTZT DURCH  
©COPYRIGHT 1991  
AMP DEUTSCHLAND GMBH  
ALLE RECHTE VORBEHALTEN

REV.	ÄNDERUNG	DATUM	NAME
1	"SPC"-Maß, Seitenansicht	20.10.92	R.KOHL
A	Maß "X" Toleranzen geändert	21.07.94	Masek
A1	REVISED PER ECO-09-023929	15OCT09	AEG



BEMERKUNGEN:

- 1 Kontakt-Design entspricht dem AMP Micro-MaTch System
- 3 OBSOLETE PARTS: OBSOLETE CIS STREAMLINING PER D.RENAUD/D.SINISI

OBSOLETE 3	36	34	18	1-829 872-8
	32	30	16	1-829 872-6
	28	26	14	1-829 872-4
	24	22	12	1-829 872-2
	20	18	10	1-829 872-0
OBSOLETE 3	18	16	9	0-829 872-9
	16	14	8	0-829 872-8
	14	12	7	0-829 872-7
OBSOLETE 3	12	10	6	0-829 872-6
	10	8	5	0-829 872-5
OBSOLETE 3	8	6	4	0-829 872-4
	6	4	3	0-829 872-3
	4	2	2	0-829 872-2
	"X"	"Y"	Maße	POLZAHL "N" BESTELL-NR. 2

ZEICHNUNG GÜLTIG AB .....					
<b>AMP</b> AMP DEUTSCHLAND G.m.b.H. Langen b.Ffm., West Germany					
BENENNUNG BTB CONNECTOR, BOTTOM ENTRY 2-18polig (Raster 2.0mm) <b>K</b>					
BESTELL-NR.	POS.	STÜCK	BENENNUNG EINZELTEIL	WERKSTOFF	NICHT TOLERIERTE MASSE ± 0.15 mm ± -
			GEZ. 23.10.91 G.FUCHS	WERKSTOFF PA 6.6 GEPR. 23.10.91 B.FIEBERLING	FORMAT A2 BLATT 1 VON 1
				ZEICHNUNGS-NR. 829872	
				REV. A1	