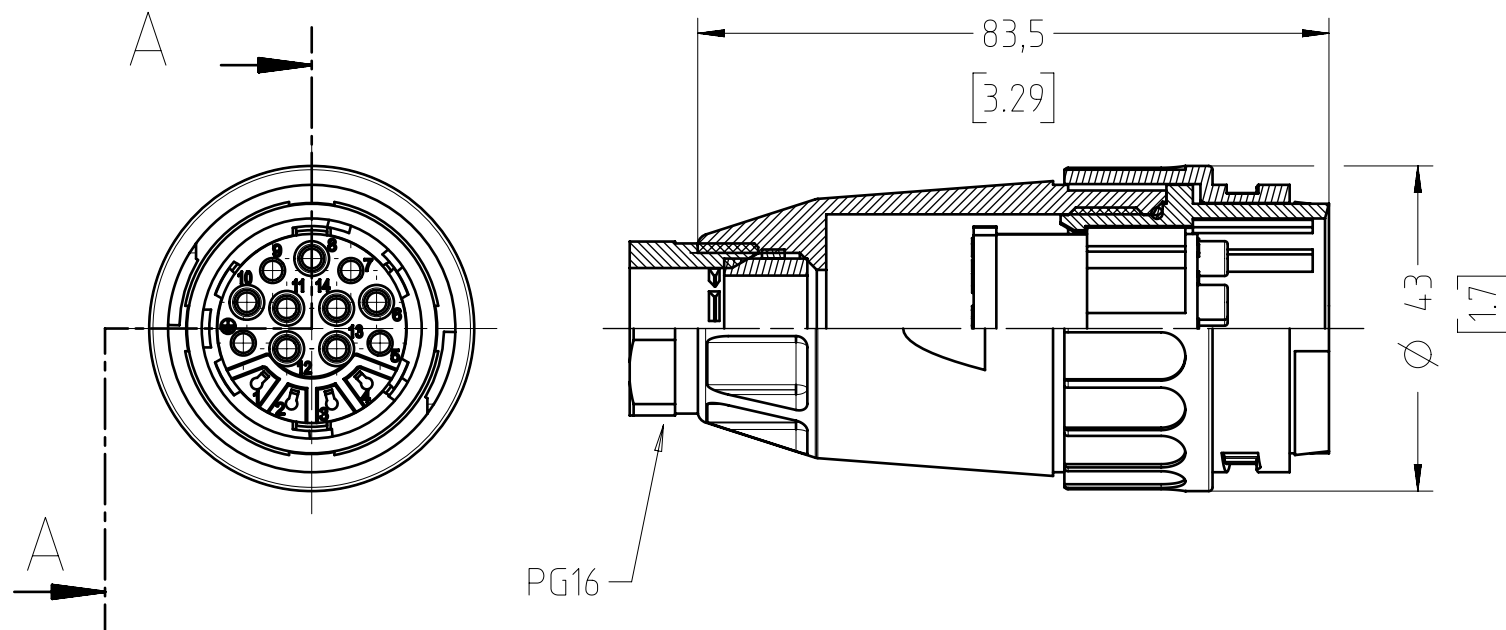


SECTION A-A



benötigte Crimpkontakte / required crimpcontacts:
4 x N 01 015 00.. , 11 x N 01 016 00..

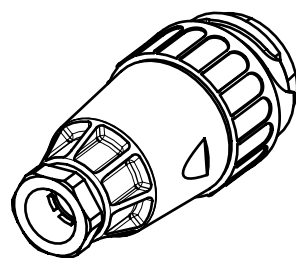
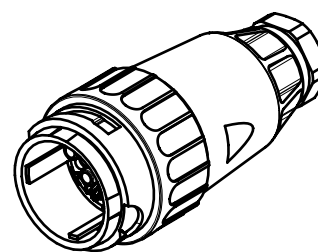
Kontakte bitte separat bestellen
Please order contacts separately
N 01 ... (1) versilbert / silver plated
N 01 ... (2) vergoldet / gold plated

Kontakte / contacts Ø1,5mm:
N 01 015 0052 () - 0,09-0,25mm² / AWG 28-24
N 01 015 0046 () - 0,35-0,5mm² / AWG 22-20
N 01 015 0047 () - 0,75-1,0mm² / AWG 18

Kontakte / contacts Ø1,6mm:
N 01 016 0003 () - 0,14-0,5mm² / AWG 26-20
N 01 016 0002 () - 0,5-1,5mm² / AWG 20-16
N 01 016 0005 () - 1,5-2,5mm² / AWG 16-14

Alle technischen Daten wurden unter Laborbedingungen ermittelt und können im Praxisbetrieb abweichen. Es handelt sich bei den Angaben weder um Beschaffenheits- noch um Haltbarkeitsgarantien

All technical data have been measured in a laboratory environment and can be different during practical usage of the product. Any product information is for descriptive usage only and not legally binding; particularly the information does not constitute or provide any legal guaranties ("Beschaffenheitsgarantie" or "Haltbarkeitsgarantie")



Polzahl No. of contacts	14+PE
Bemessungsspannung (DIN EN 60664-1) Rated voltage (DIN EN 60664-1)	400V
Verschmutzungsgrad Pollution degree	3
Überspannungskategorie Installation (overvoltage) category	III
Strombelastbarkeit Tu +55°C (17 Kontakte belastet) Current carrying capacity Tu +55°C (17 contacts under load)	4 x 6A, 10 x 12 A
Durchgangswiderstand Contact resistance	≤ 5 mΩ
Temperaturbereich Temperature range	-40°C bis +125°C -40°F up to +257°F
Schutzart Protection class	IP 65 (in gestecktem Zustand) IP 65 (in mated condition)
Mechanische Lebensdauer Mechanical operations	≥500 Steckzyklen ≥500 mating cycles
Kontaktträger + Gehäuse Contact insert + housing	Polyamid Polyamide
Dichtungen Gaskets	Neoprene
Kontaktoberfläche contact plating	Versilbert / vergoldet Silver plated / gold plated
Anschlusstechnik Type of termination	Crimpen crimp
Anschlussquerschnitt Wire gauge	0,09 - 2,5mm ² AWG 28 - 14
Anschließbare Kabeldurchmesser Possible cable diameters	12 bis 14 mm 12 up to 14 mm
Verriegelung Locking	Bajonett Bayonet

Mechanisches Kodiersystem, siehe Katalog C16-3, Seite 10
mechanical coding system, see catalog C16-3, page 10

Gewicht (errechnet) / Calc WT: 0,074 kg	Zul. Abw./Tolerances:	Maßstab / Scale: 2;1 ; 1:1	A3	
Prüfmaß / Testdimension		CUSTOMER DRAWING		
Teileindex / Partindexnumber:				
Bagatelle change:		Kabelstecker 14+PE male cable connector 14+PE		
	Gez. 19.07.2018 Drawn MTOLKSDORF	M C016 10H014 004 2		
	Status Released			
	Gepr. 23.07.2018 Checked MGRIMM	Blatt / Sheet 1 1 Bl.		
01 201800230	20.07.2018 MTOLK	Ers. f. / Replacement for:		
Index	Änderung / Description			
	Datum / Date			
	Name			

Weitergabe sowie Vervielfältigung dieser Unterlage, Verwertung und Mitteilung ihres Inhalts nicht gestattet, soweit nicht ausdrücklich zugestanden. Zuwiderhandlungen verpflichten zu Schadensersatz. Alle Rechte für den Fall der Patenterteilung oder Gebrauchsmuster-Ertragung vorbehalten.

FAI2018-003495
NXM-V01