

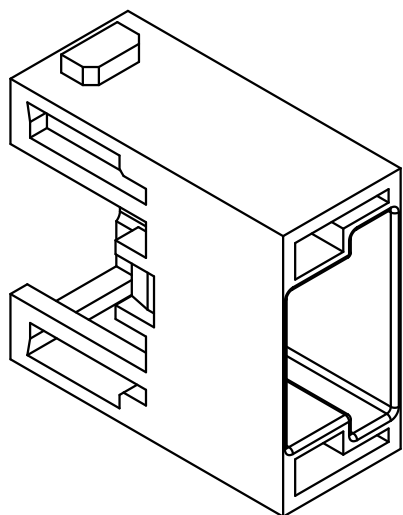
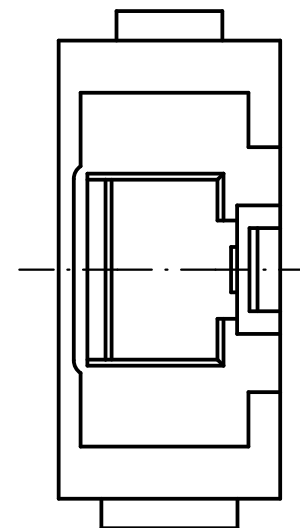
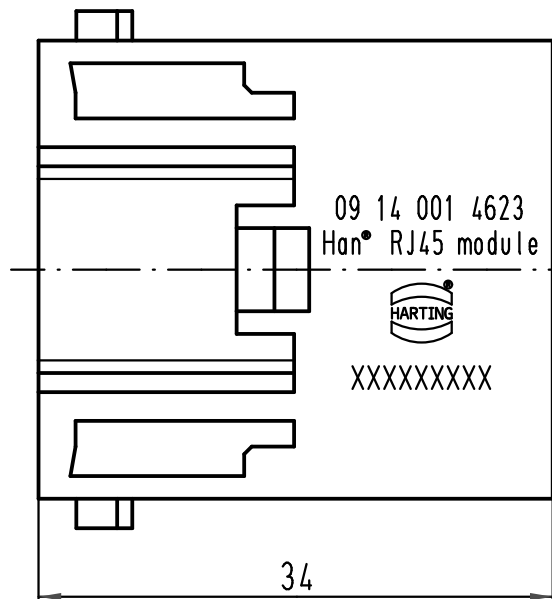
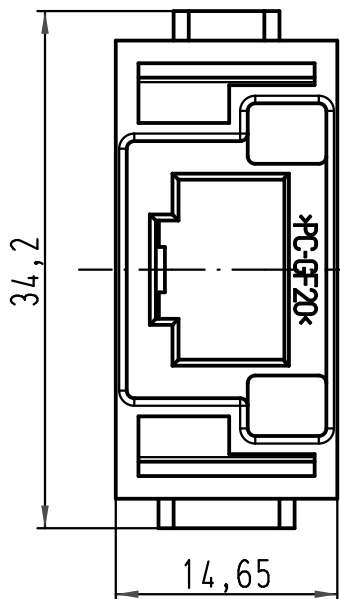
1 2 3 4 5 6

A

B

C

D



All Dimensions in mm Original Size DIN A 4		Techn. Character.			Nicht tolerierte Maßel/Free size tolerances	
			Dat.	Name	Maßstab/Scale <b>2:1</b>	<b>Han RJ45 module</b> Stifteinsatz/male insert für Patchkabel/for patch cords
		Detail.	22.02.10	Ho		
		Insp.		RÜ		
		Stand.				
B	05.05.10	Ho	HARTING Electric GmbH & Co. KG		<b>TB 09 14 001 4623</b>	Blatt/ page
A			D-32339 Espelkamp			
Mod.	Dat.	Name			Sub.	