

A | B | C | D

1

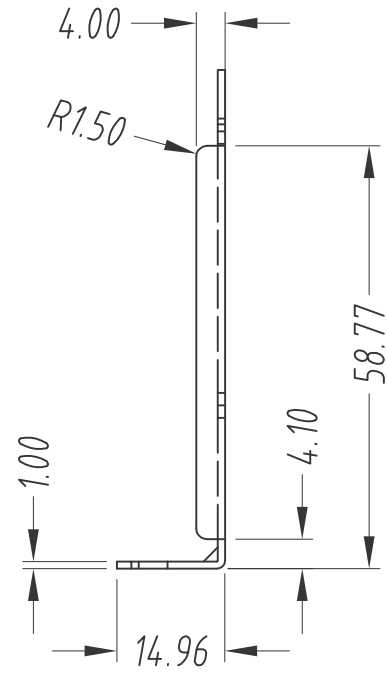
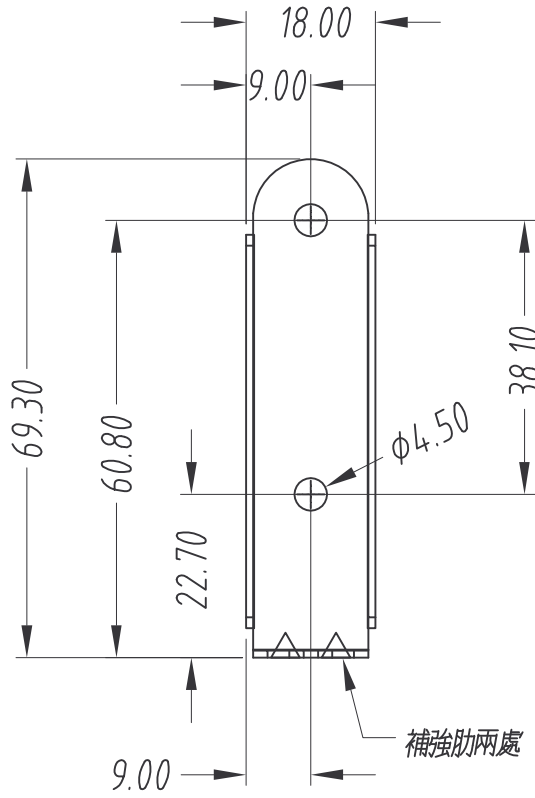
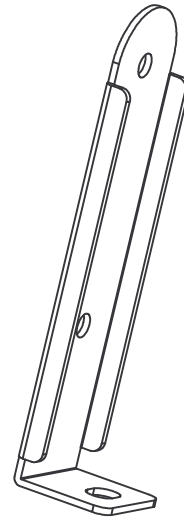
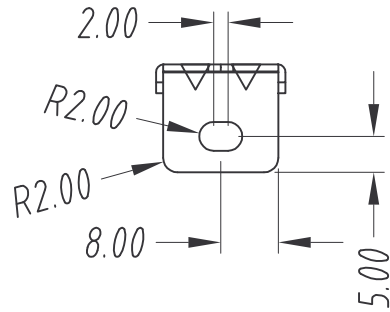
2

3

4

5

6



MATERIAL: SPCC
 材質: 冷軋板
 FINISH: Nickel Plate
 處理: 鍍鎳
 UNIT: mm
 單位

DWG NAME: Mounting Accessories
 圖號: 機構配件圖
 THICKNESS: 0.8mm
 厚度
 TOL.: Angle: $\pm 1^\circ$
 $-6 \pm 0.1\text{mm}$ 30 to 120: $\pm 0.3\text{mm}</math>
 公差 6 to 30: $\pm 0.2\text{mm}</math> 120 to 315: $\pm 0.5\text{mm}</math>$$$

ORDER NO.: MHS026
 品號
 DATE: 2007-07-18
 日期
 REV. R1
 版本