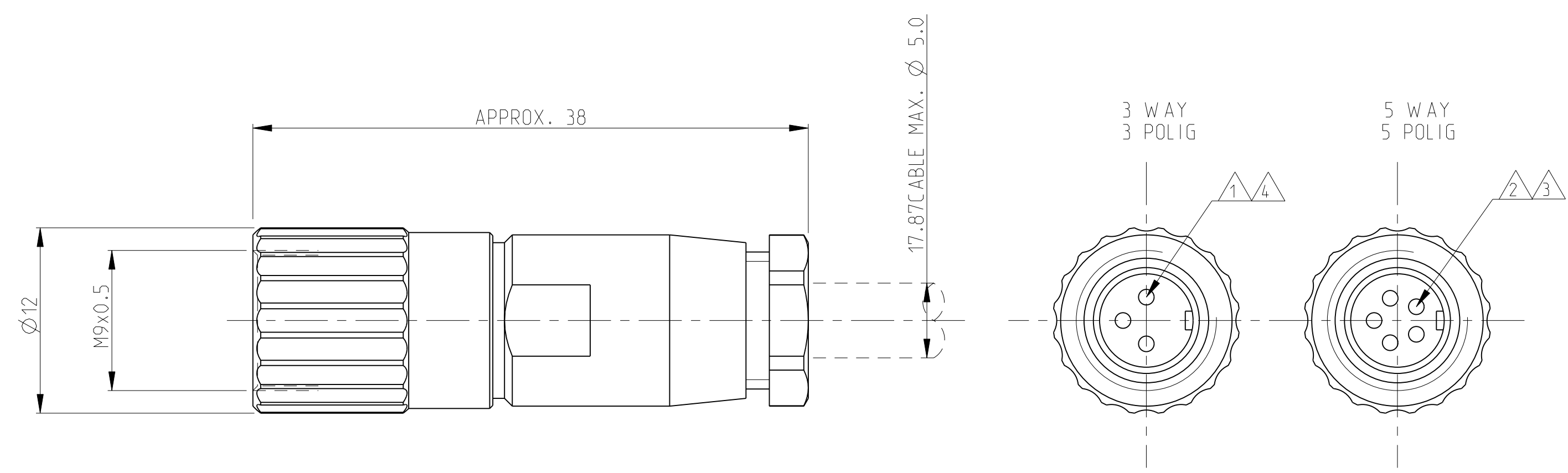
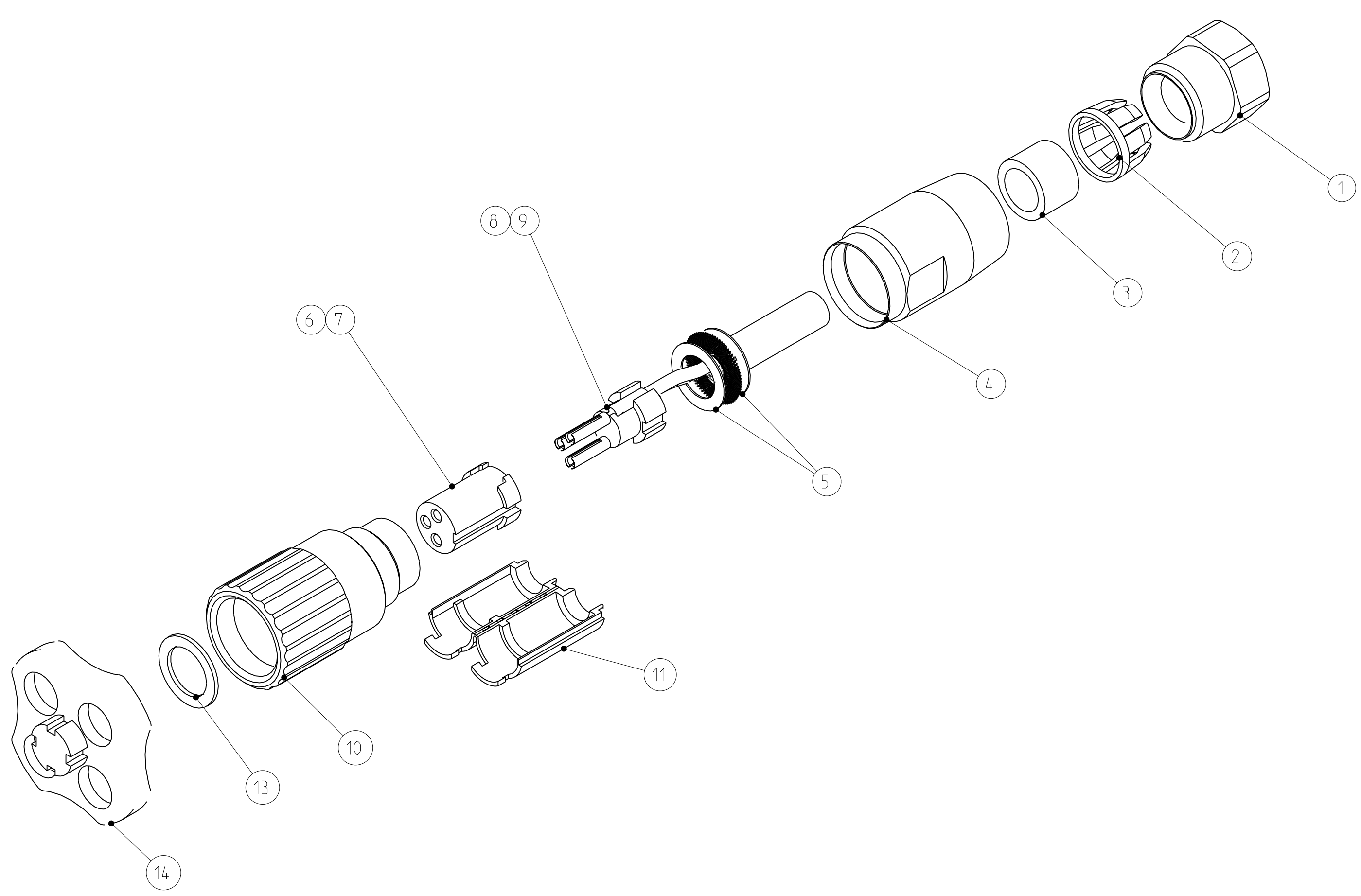


LOC	DIST	REV	DATE	BY	APPV
A1	-	A3	13OCT2011	KH	MS

MATERIAL / MATERIAL: PBT, UL-94 V2 SHELL MATERIAL / GEHAEUSEMATERIAL: BRASS/MESSING FINISH / BESCHICHTUNG: TRIBOR 4 µm	△5
WIRE GAGE / DRAHTGROESSE IN mm <sup>2</sup> : 0.5	△4
WIRE GAGE / DRAHTGROESSE IN mm <sup>2</sup> : 0.14 OR 0.25 OR 0.34	△3
CRIMP CONTACT / CRIMP KONTAKT: SEE PN 5-1437720-7	△2
CRIMP CONTACT / CRIMP KONTAKT: SEE PN 5-1437720-6	△1
SHELL PROTECTION CLASS / SCHUTZKLASSE: IP 65 / DIN 40050	
TEST VOLTAGE / PRUEFSPANNUNG: 500 VAC	
OPERATING VOLTAGE / BETRIEBSSPANNUNG: 60 VAC	
OPERATING TEMPERATURE: -40°C TO +80°C / ARBEITSTEMPERATUR: -40°C BIS +80°C	
MATING CYCLES / STECKZYKLEN: 500 MAX.	
TECHNICAL DATA TECHNISCHE DATEN	



△ CONTACTS OF TYPE TE CONNECTIVITY-PN: 5-1437720-6/T01-0540-S03 MUST BE ORDERED SEPARATELY  
 KONTAKTE DES TYPUS TE CONNECTIVITY-PN: 5-1437720-6/T01-0540-S03 MUESSEN SEPARAT BESTELLT WERDEN

△ CONTACTS OF TYPE TE CONNECTIVITY-PN: 5-1437720-7/T01-0540-S05 MUST BE ORDERED SEPARATELY  
 KONTAKTE DES TYPUS TE CONNECTIVITY-PN: 5-1437720-7/T01-0540-S05 MUESSEN SEPARAT BESTELLT WERDEN

TE CONNECTIVITY-NO./ TE CONNECTIVITY NR.	QTY REQD PER ASSY	DESCRIPTION / BESCHREIBUNG	ITEM-NO. TEIL-NR.
1-1437719-4 △6	1	MOUNTING WRENCH / MONTAGESCHLUESSEL	14
1-1437719-3 △7	1	SEALING PAD / GUMMIDICHTUNG	13
	1	MOUNTING INSTRUCTION / MONTAGEANLEITUNG	12
	1	INSULATION TUBE / ISOLIERHUELSE	11
	1	SCREWING TUBE / SCHRAUBHUELSE	10
	1	CONTACT HOLDER 5 WAY / STIFTHALTER 5 POLIG	9
	1	CONTACT HOLDER 3 WAY / STIFTHALTER 3 POLIG	8
	1	CONTACT CARRIER 5 WAY / STIFTTRAEGER 5 POLIG	7
	1	CONTACT CARRIER 3 WAY / STIFTTRAEGER 3 POLIG	6
	2	GROUNDING PLATE FOR 360°SHIELDING CONNECTION/ MASSESCHEIBE FUER 360°ABSCHIRMUNG	5
	1	HOUSING / GEHAEUSE	4
	1	CABLE SEALING / KABELDICHTUNG	3
	1	STRAIN RELIEF / ZUGENTLASTUNGSKRONE	2
	1	STRAIN RELIEF NUT / ZUGENTLASTUNGSMUTTER	1
	-	REVISION OF EACH ASSY NO. (WHEN BLANK, USE DWG REV.)	
		DESCRIPTION / BESCHREIBUNG	ITEM-NO. TEIL-NR.
		PARTS LIST / TEILE LISTE	

△6	1-1437719-4	100 PLUG CONNECTORS / STECKVERBINDER COMPONENT PARTS PACKAGED PER 100	THIS DRAWING IS A CONTROLLED DOCUMENT. DIESER ZEICHNUNGSDOKUMENT WIRD DURCH AUFRECHTBARE KONTROLLEN ANGEWAKT. FÜR DIE TECHNISCHE VERFÜGBARKEIT UND VERÄNDERUNGEN DIESE ZEICHNUNG WIRD DURCH AUFRECHTBARE KONTROLLEN ANGEWAKT. DIESER ZEICHNUNGSDOKUMENT WIRD DURCH AUFRECHTBARE KONTROLLEN ANGEWAKT. FÜR DIE TECHNISCHE VERFÜGBARKEIT UND VERÄNDERUNGEN DIESE ZEICHNUNG WIRD DURCH AUFRECHTBARE KONTROLLEN ANGEWAKT.	DWN: H. GEISLER 18JUN2001 CHK: H. SCHNEIDER 18JUN2001 APPV: G. FELDMEIER 18JUN2001	 TE Connectivity NAME: T01 FEMALE PLUG CONNECTOR CRIMPV. 3-5 POS. T01 BUCHSENSTECKER CRIMPV. 3-5 POLIG
△7	1-1437719-3	100 PLUG CONNECTOR / STECKVERBINDER COMPONENT PARTS PACKAGED PER 100	DIMENSIONS: MASSENMEN: (mm)	PRODUCT SPEC: PRODUKTSPEZ. APPLICATION SPEC: VERARBEITUNGSSPEZ.	
TE CONNECTIVITY-NO./ TE CONNECTIVITY-NR.			ORDER QUANTITY / BESTELLMENGE	MATERIAL: - △5	SIZE: A1 CAGE CODE: 00779 DRAWING NO: 1-1437719-3 RESTRICTED TO: NR FUER - SCALE: MASSSTAB - SHEET: 1 OF 1 REV: A3