

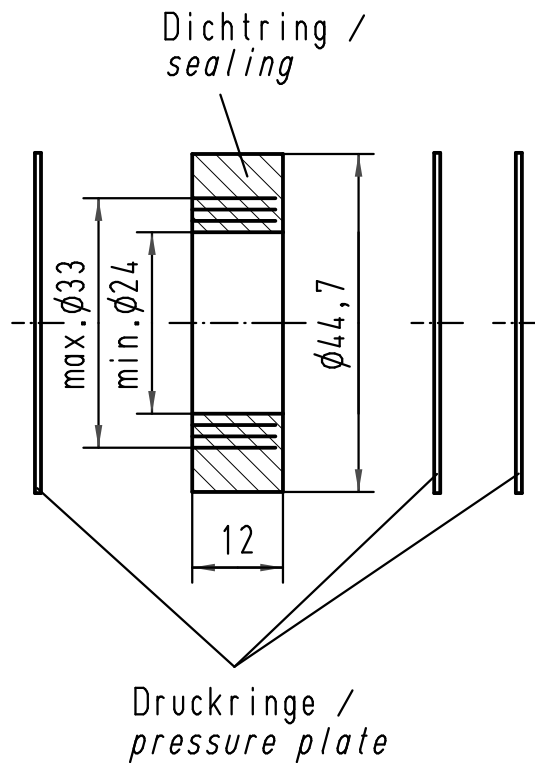
1 2 3 4 5 6

A

B

C

D



		All Dimensions in mm Original Size DIN A 4		Techn. Character.		Nicht tolerierte Maße/ Free size tolerances	
				Dat.	Name	Maßstab/ Scale 1 : 1	Ausschneidbarer Dichtring / multiple seal, Pg 36 für Standard-Gehäuse / for standard housings
				Detail. 07.12.98	KR		
				Insp.	SDT.		
				Stand.			
413153	27.08.07	Bor	HARTING Electric GmbH & Co. KG D-32339 Espelkamp				TB 09 00 000 5032
24863			Mod.	Dat.	Name	Sub. TB 09 00 000 50.. v. 01.02.93	Blatt/ page