

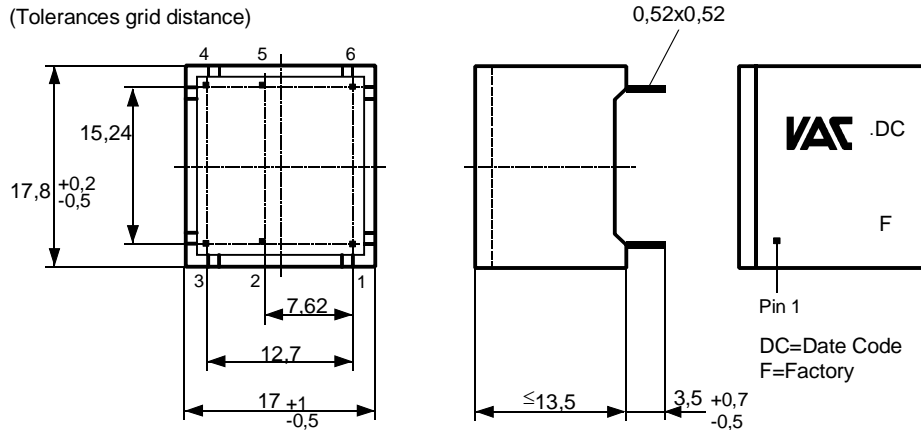
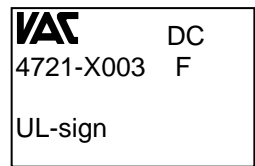
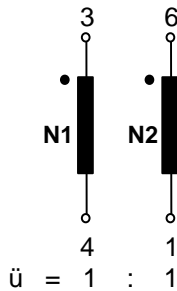
K-Nr.: _____ Zündübertrager / Puls Transformer Datum: 26.03.2014
 K-no.: _____ Date: _____

 Kunde: Typenelement / Standard Type Kd. Sach Nr.: _____ Seite 1 von 2
 Customer Customers part no.: _____ Page of

 Maßbild (mm): Freimaßtoleranz DIN ISO 2768-c
 Mechanical outline General Tolerances

 Anschlüsse:
 Connections:

 Leerstifte: 2, 5
 Dummy pins

 Toleranz der Stiftabstände ± 0,2 mm
 (Tolerances grid distance)

 Beschriftung:
 marking

 Anschlußschema:
 Schematic diagram

 Betriebsdaten/Charakteristische Daten (Richtwerte):
 Operational data/characteristic data (nominal values):

 $R_{Cu1} = 0,72 \Omega$, $R_{Cu2} = 0,72 \Omega$
 $L_{S1} = 70 \mu H$ (N_2 kurzgeschlossen/short-circuited)
 $C_k = 4,7 pF$
 $\int U_{dt} \geq 250 \mu Vs$
 $U_{is, eff} = 500 V$

 Umgebungstemperatur/ambient temperature: -25°C...+85°C
 Lagertemperatur/storage temperature: -40°C...+85°C

 Prüfung: (V: 100%-Test; AQL...: DIN ISO 2859-Teil1)
 Inspection

- | | | | | |
|---------------|----------|--|----------------|----------------------------|
| 1) (V) | M3014: | $U_{p,eff} = 4,0 kV$, | 2 s, | N_1 gegen/to N_2 |
| 2) (AQL 1/S4) | M3024: | $U_{TA,eff} \geq 600 V$ | | |
| 3) (AQL 0,25) | M3011/1: | $L_1 \geq 0,85 mH$, | $f = 10 kHz$, | $I_{AC,eff} = 1 mA$ |
| 4) (V) | M3011/6: | Polarität / Übersetzungsverhältnis:
Polarity / Turns ratio: | | Toleranz ± 5%
Tolerance |

 Messungen nach Temperaturangleich der Prüflinge an Raumtemperatur
 Measurements after temperature balance of the test samples at room temperature

 Weitere Vorschriften: Siehe Blatt 2
 Applicable documents: See page 2

Datum	Name	Index	Änderung
26.03.14	Schn.	80	Applicable documents and marking: VDE-Reg.no 4357 not applicable. CN-975
31.10.03	Re	80	Mechanical outline: marking with UL-sign, under development deleted.

Hrsg.: KB-E Bearb.: Sc. KB-PM: Pf. freig.: HS

**DATENBLATT / Specification****Sach Nr.: T60403-D4721-X003**
Item no.: **(ZKB 472/103-80)**

K-Nr.: K-no.:	Zündübertrager / Puls Transformer	Datum: 26.03.2014 Date:
Kunde: Typenelement / Standard Type Customer	Kd. Sach Nr.: Customers part no.:	Seite 2 von 2 Page of

Weitere Vorschriften:
Applicable documents

Es wird bestätigt, daß dieses Bauelement für eine Betriebsspannung von 400V (Effektivwert, 50Hz), die Anforderungen einer verstärkten Isolierung nach folgenden Normen erfüllt:
IEC 950: 1991, EN 60950: 1992, EN 41003: 1991, DIN VDE 0805/05.90, VDE 0160/05.88

It is confirmed that this component meets the requirements of reinforced insulation for working voltage of 400V (rms, 50 Hz) in accordance with the following standards:
IEC 950: 1991, EN 60950: 1992, EN 41003: 1991, DIN VDE 0805/05.90, VDE 0160/05.88

Gehäusewerkstoff und Gießharz: UL-gelistet
Housing material and casting resin: UL-listed

Hrsg.: KB-E	Bearb: Sc.		KB-PM: Pf.		freig.: HS
-------------	------------	--	------------	--	------------