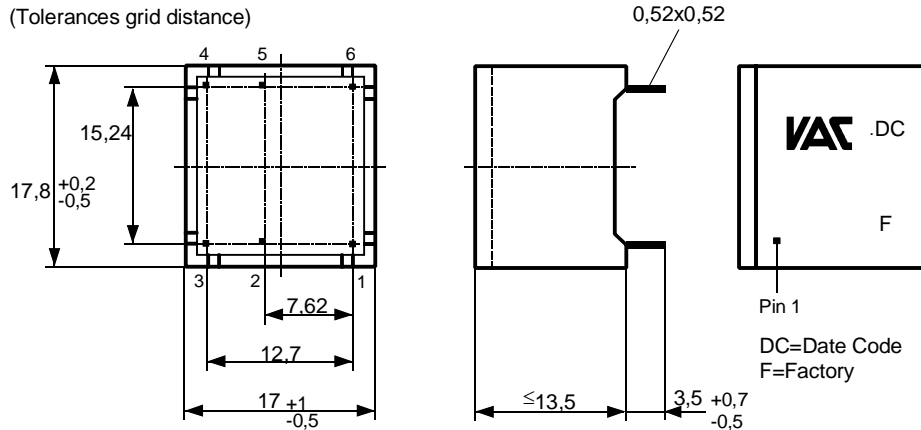
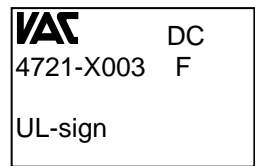
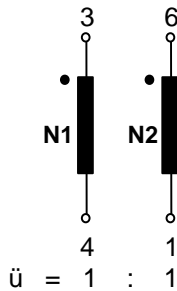


K-Nr.: Zündübertrager / Puls Transformer Datum: 26.03.2014  
 K-no.: Date:

 Kunde: Typenelement / Standard Type Kd. Sach Nr.: Seite 1 von 2  
 Customer Customers part no.: Page of

 Maßbild (mm): Freimaßtoleranz DIN ISO 2768-c  
 Mechanical outline General Tolerances

 Anschlüsse:  
 Connections:  
  
 Leerstifte: 2, 5  
 Dummy pins

 Toleranz der Stiftabstände ± 0,2 mm  
 (Tolerances grid distance)

 Beschriftung:  
 marking

 Anschlußschema:  
 Schematic diagram

 Betriebsdaten/Charakteristische Daten (Richtwerte):  
 Operational data/characteristic data (nominal values):

 $R_{Cu1} = 0,72 \Omega$ ,  $R_{Cu2} = 0,72 \Omega$   
 $L_{S1} = 70 \mu H$  ( $N_2$  kurzgeschlossen/short-circuited)  
 $C_k = 4,7 pF$   
 $\int U_{dt} \geq 250 \mu Vs$   
 $U_{is, eff} = 500 V$ 

 Umgebungstemperatur/ambient temperature: -25°C...+85°C  
 Lagertemperatur/storage temperature: -40°C...+85°C

 Prüfung: (V: 100%-Test; AQL...: DIN ISO 2859-Teil1)  
 Inspection

- |               |          |  |                |                            |
|---------------|----------|--|----------------|----------------------------|
| 1) (V)        | M3014:   | $U_{p, eff} = 4,0 kV$ ,  | 2 s,           | $N_1$ gegen/to $N_2$       |
| 2) (AQL 1/S4) | M3024:   | $U_{TA, eff} \geq 600 V$                                       |                |                            |
| 3) (AQL 0,25) | M3011/1: | $L_1 \geq 0,85 mH$ ,   | $f = 10 kHz$ , | $I_{AC, eff} = 1 mA$       |
| 4) (V)        | M3011/6: | Polarität / Übersetzungsverhältnis:<br>Polarity / Turns ratio: |                | Toleranz ± 5%<br>Tolerance |

 Messungen nach Temperaturangleich der Prüflinge an Raumtemperatur  
 Measurements after temperature balance of the test samples at room temperature

 Weitere Vorschriften: Siehe Blatt 2  
 Applicable documents: See page 2

Datum	Name	Index	Änderung
26.03.14	Schn.	80	Applicable documents and marking: VDE-Reg.no 4357 not applicable. CN-975
31.10.03	Re	80	Mechanical outline: marking with UL-sign, under development deleted.

 Hrsg.: KB-E Bearb.: Sc. KB-PM: Pf. freig.: HS

**DATENBLATT / Specification****Sach Nr.: T60403-D4721-X003**  
Item no.: **(ZKB 472/103-80)**

K-Nr.: K-no.:	Zündübertrager / Puls Transformer	Datum: 26.03.2014 Date:
Kunde: Typenelement / Standard Type Customer	Kd. Sach Nr.: Customers part no.:	Seite 2 von 2 Page of

Weitere Vorschriften:  
Applicable documents

Es wird bestätigt, daß dieses Bauelement für eine Betriebsspannung von 400V (Effektivwert, 50Hz), die Anforderungen einer verstärkten Isolierung nach folgenden Normen erfüllt:  
IEC 950: 1991, EN 60950: 1992, EN 41003: 1991, DIN VDE 0805/05.90, VDE 0160/05.88

It is confirmed that this component meets the requirements of reinforced insulation for working voltage of 400V (rms, 50 Hz) in accordance with the following standards:  
IEC 950: 1991, EN 60950: 1992, EN 41003: 1991, DIN VDE 0805/05.90, VDE 0160/05.88

Gehäusewerkstoff und Gießharz: UL-gelistet  
Housing material and casting resin: UL-listed

Hrsg.: KB-E	Bearb: Sc.		KB-PM: Pf.		freig.: HS
-------------	------------	--	------------	--	------------