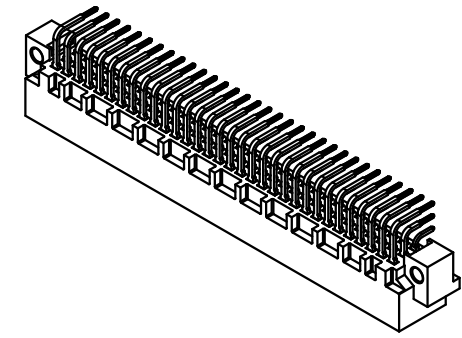
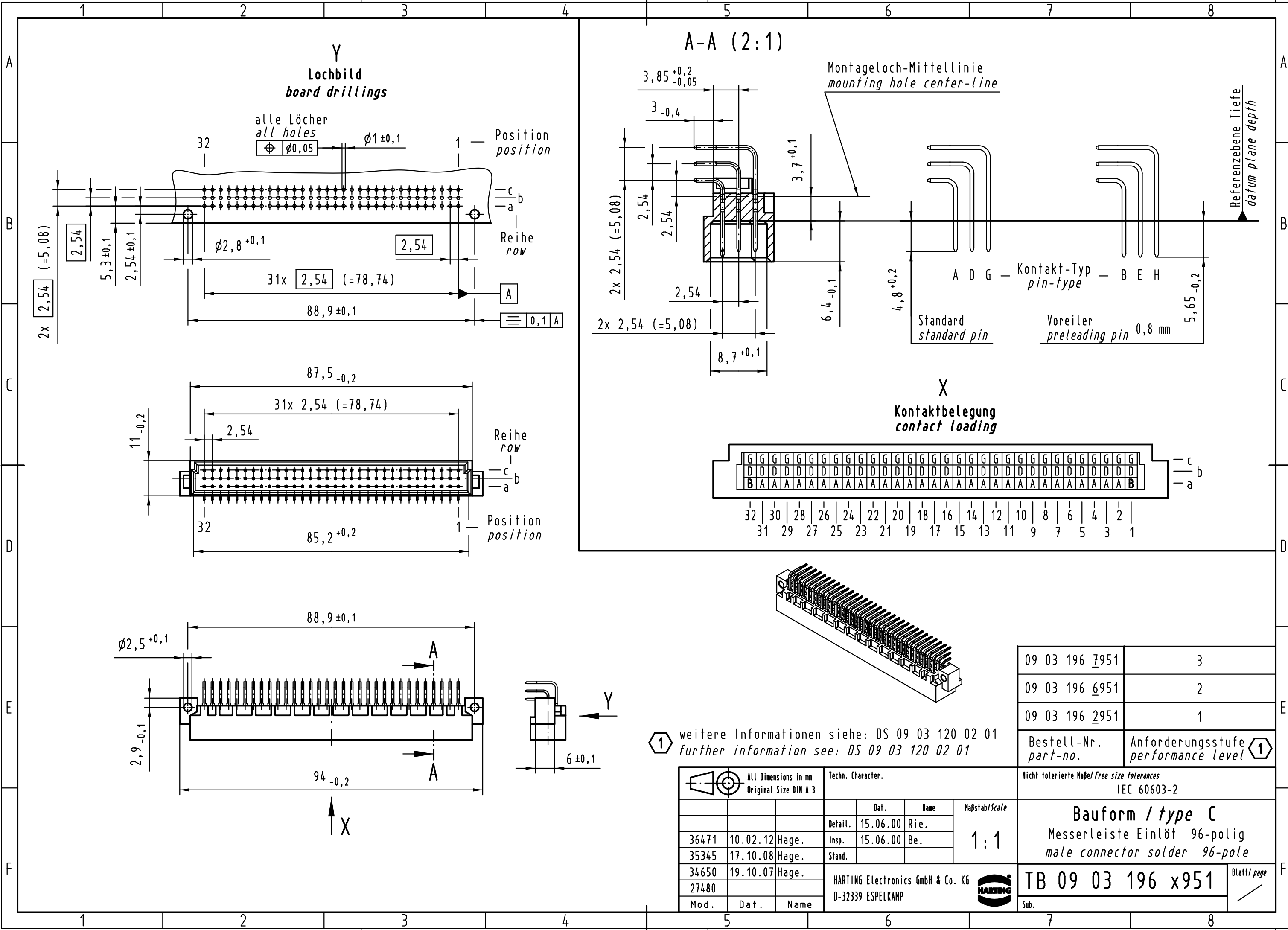


Alle Rechte vorbehalten/ All rights reserved



① weitere Informationen siehe: DS 09 03 120 02 01
 further information see: DS 09 03 120 02 01

09 03 196 7951	3
09 03 196 6951	2
09 03 196 2951	1
Bestell-Nr. part-no.	Anforderungsstufe performance level ①

All Dimensions in mm Original Size DIN A 3		Techn. Character.		Nicht tolerierte Maßel Free size tolerances IEC 60603-2	
		Dat.	Name	Maßstab/Scale	
		Detail.	15.06.00 Rie.	1:1	
		Insp.	15.06.00 Be.		
		Stand.			
36471	10.02.12	Hage.		Bauform / type C Messerleiste Einlöt 96-polig male connector solder 96-pole	
35345	17.10.08	Hage.			
34650	19.10.07	Hage.			
27480					
Mod.	Dat.	Name	HARTING Electronics GmbH & Co. KG D-32339 ESPELKAMP		Blatt/ page
					TB 09 03 196 x951 Sub.