

5

4

3

2

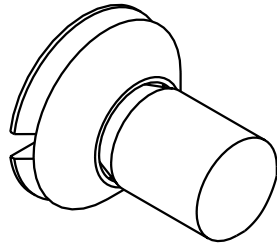
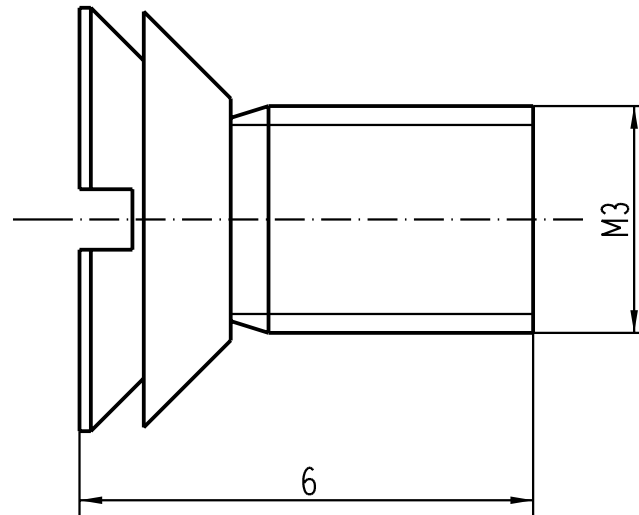
1

D

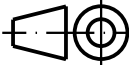

C

B

A



Schraubenmaterial: nichtrostender Stahl  
 screw material: stainless steel

 All Dimensions in mm Original Size DIN A 4			Techn. Character.			Nicht tolerierte Masse / Free size tolerances		
				Dat.	Name	Massstab / Scale		<b>Senkschraube M3x6</b> mit Dichtring, für Han A / sunk screw M3x6 with sealing ring
			Detail.	10.11.00	Gö	<b>10:1</b>		
			Insp.		HERB			
			Stand.					
410649	07.08.03	ML	HARTING Electric GmbH & Co. KG D-32339 Espelkamp					TB 09 20 000 9918
28815								Blatt / page
Mod.	Dat.	Name						Sub.