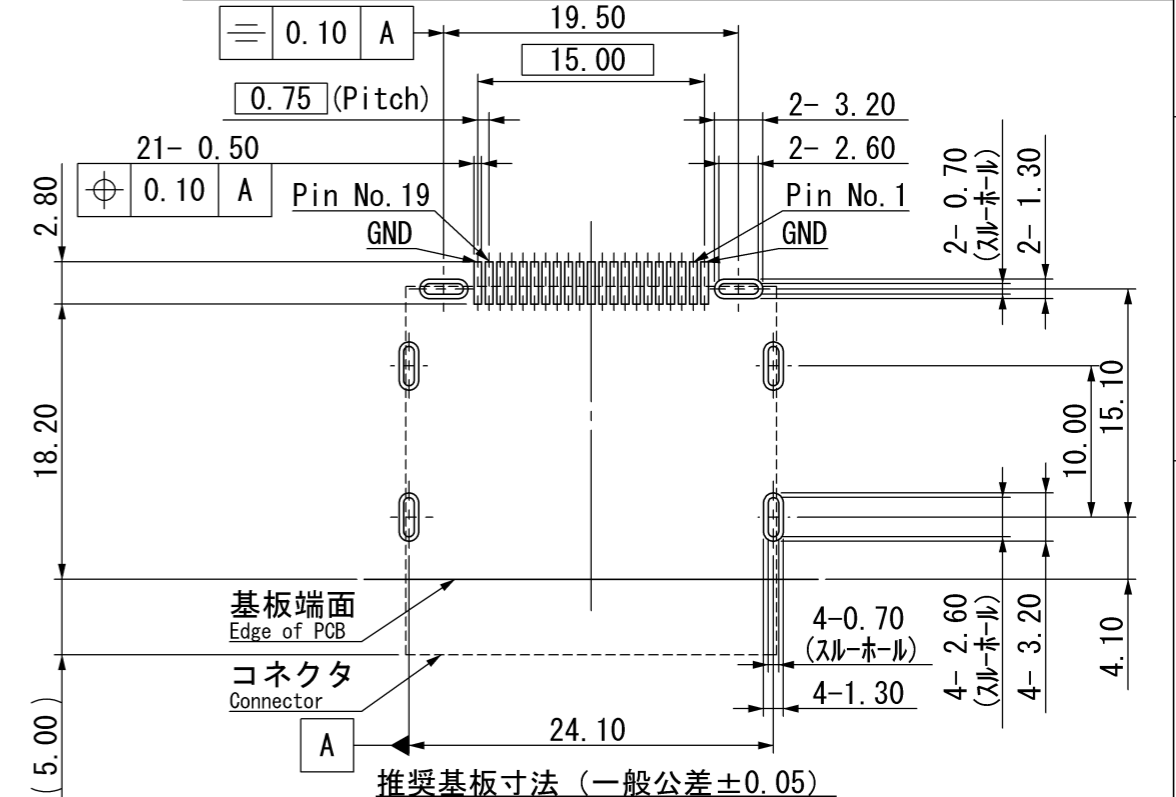
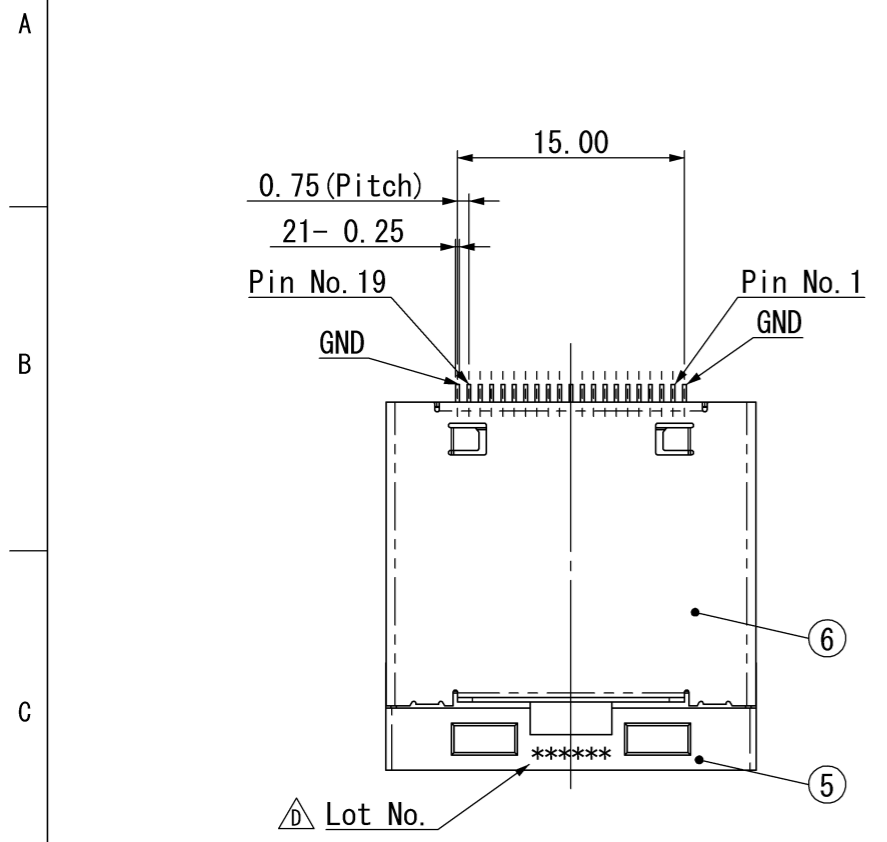


記号x数	変更内容 REVISION DESCRIPTION	承認	検図	担当	年月日	変更通知書No.
△A x 2	形状変更	大家	金子	下山	12/10/30	M125502
△C x 4	形状変更、記事追加	大家	海野	下山	13/03/29	M126248
△D x 2	Lot No. 刻印追加	大家	海野	下山	13/09/09	M126835
△E x						
△F x						

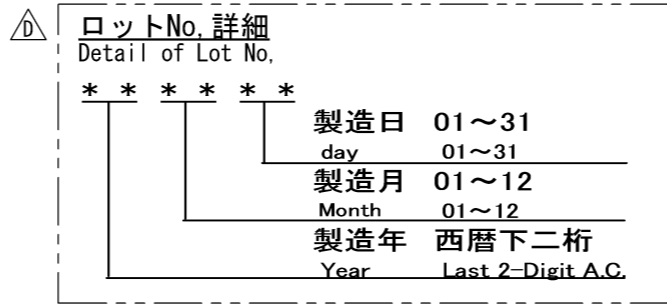
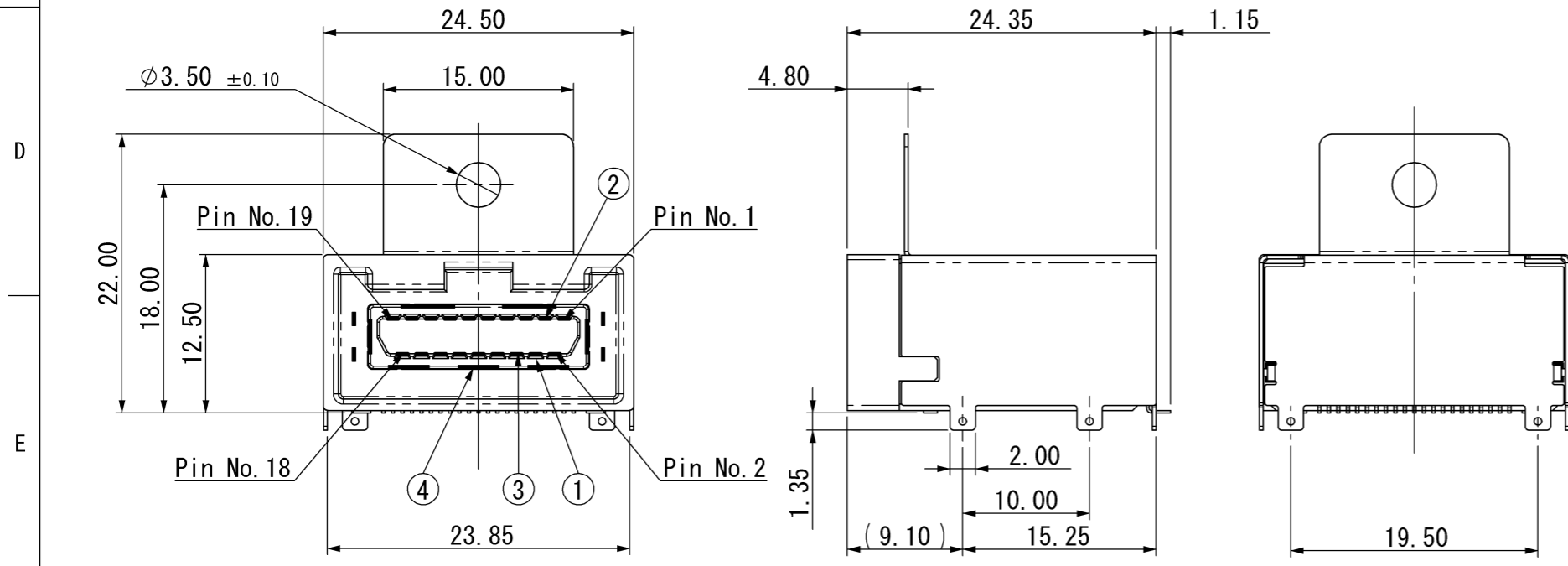


推奨基板寸法 (一般公差±0.05)
Recommended P.C.B. layout
(general tolerances ±0.05)

記事 Note

- 性能は性能仕様書 (F114202-001) による。
また、梱包は梱包仕様書 (R114202-001) による。
Performance shall be referred to F114202-001.
Standard packaging method R114202-001.
- 端子、及び固定金具の相互のばらつきは0.1以内とする。
Coplanarity between terminal and Reinforcement terminal should be 0.1max.
- 本製品開口部寸法は、High-Definition Multimedia Interface Specification Version 1.4b による。
This product mating dimension consists of HDMI specification Version 1.4b.
- 名称構成
Composition of product name

部品番号 ITEM No.	部品名 DESCRIPTION	個数 QNT.	材質・寸法 MATERIAL	記事 CONTENT
6	シェルB Shell B	1	銅合金 Copper alloy	Ni-Au
5	ハウジング Housing	1	耐熱性樹脂 Heat resisting plastic	黒 Black
4	シェルA Shell A	1	銅合金 Copper alloy	Ni-Sn
3	コンタクトB Contact B	9	銅合金 Copper alloy	Contact area: Ni-Au Soldering area: Ni-Sn
2	コンタクトA Contact A	10	銅合金 Copper alloy	Contact area: Ni-Au Soldering area: Ni-Sn
1	インシュレータ Insulator	1	耐熱性樹脂 Heat resisting plastic	黒 Black



指定外公差 ±0.3
Tolerances ±0.3 unless otherwise specified.
()寸法は参考値 () Reference value.

尺度 SCALE	2/1	承認 APP.	承認 APP.	検図 CHK.	製図 DRW.	設計 DSGN.
単位 DIMENSION	mm	12/09/19	12/09/18	12/09/18	12/09/18	12/09/05
三角図法 3RD. ANGLE PROJECTION	大家	金子	高平	下山	下山	

山一電機株式会社
YAMAICHI ELECTRONICS Co.,Ltd.

分類 (CLASS) 名称 (TITLE) PKS019-5000-OVE

図番 (DRW. No.) A114202-001 Sheet No. / REV. D