

NUMBER 173145

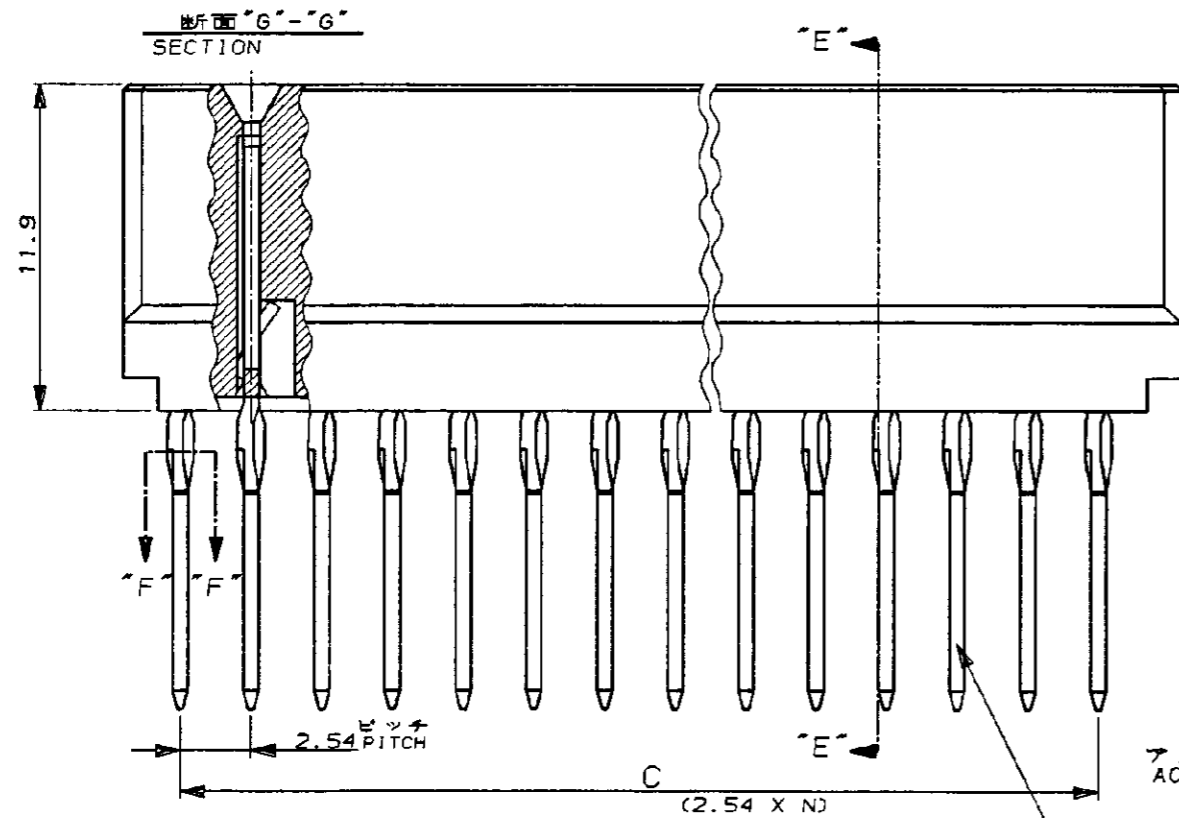
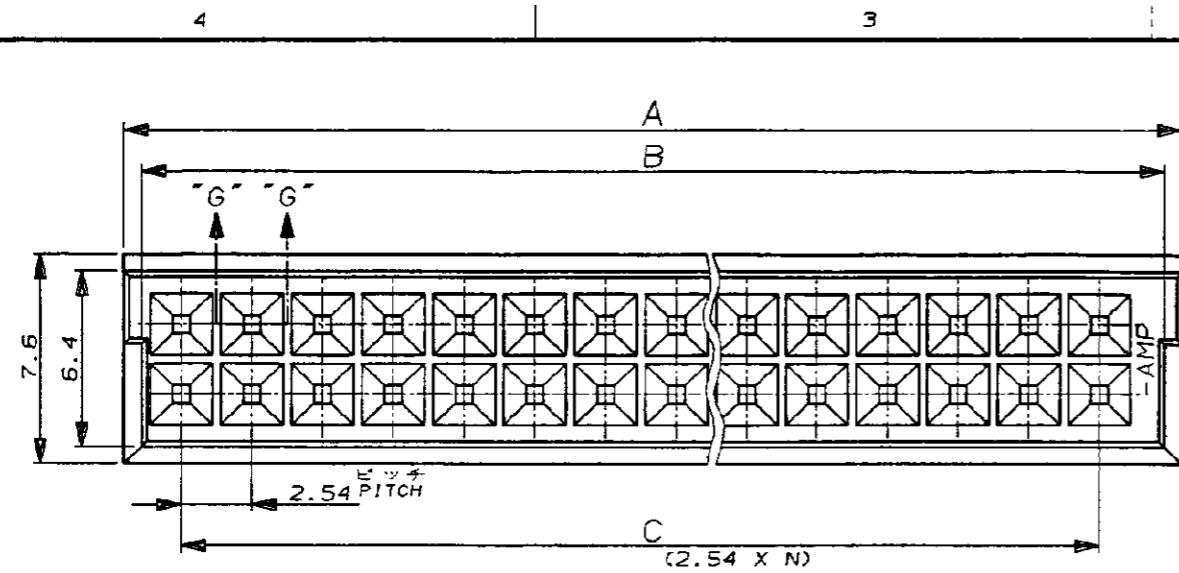
三 角 錐 (3rd ANGLE PROJECTION)

METRIC

PROJ. NO. 851-163

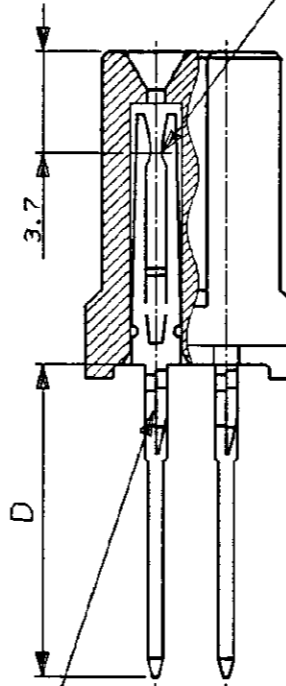
PRINT DIST. 単位、寸法 DIMENSIONS IN MM. DO NOT SCALE PRINT

PRINT DIST.



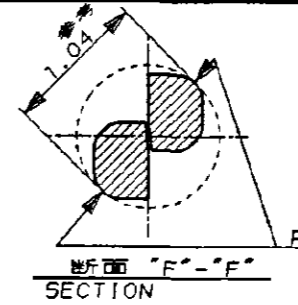
ポスト 嵌合部
POST

CONTACT AREA

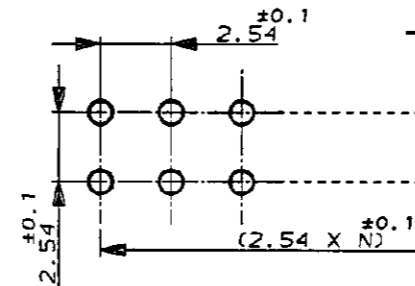


アクション部
ACTION AREA

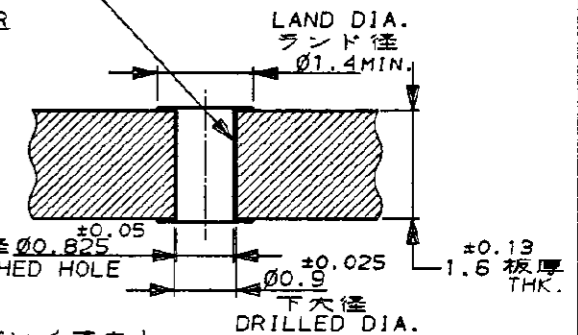
SECTION "E"-E



SECTION "F"-F



Cu-PLATED THRU HOLE PLATING
銅スルーホールめっき厚
25~50μ



スルーホール仕様及びレイアウト
(アクション・ピン タイプ)

注記

- ハウジング材料: ガラス入PBT, UL94 V-0, 黒
- コンタクト材料: CA725 (Cu-Ni-Sn合金)
- メッキ仕様
コンタクト接触部及びポスト嵌合部: 1.3μ最小の下地Ni
の上に、0.2μ最小の金メッキ。
アクション部: 金フラッシュ
- 製品規格: 108-5197
- 適用工具: 758030-□
- シート 1 OF 3 は、有効嵌合長 2.6mm MIN. の
基板間調整可能タイプ。

		40.64	44.5	45.7	16	34	2-	-2
		30.48	34.3	35.6	12	26	2-	-1
		73.66	77.5	78.7	29	60	1-	-5
		60.96	64.8	66.0	24	50	1-	-4
		48.26	52.1	53.3	19	40	1-	-3
	17.0	35.56	39.4	40.6	14	30	1-	-2
		40.64	44.5	45.7	16	34	2-	-0
		30.48	34.3	35.6	12	26	1-	-9
		73.66	77.5	78.7	29	60	1-	-6
		60.96	64.8	66.0	24	50		-9
		48.26	52.1	53.3	19	40		-8
△	ACTION PIN LONG	11.4	35.56	39.4	40.6	14	30	-7
		40.64	44.5	45.7	16	34	1-	-8
		30.48	34.3	35.6	12	26	1-	-7
		73.66	77.5	78.7	29	60		-5
		60.96	64.8	66.0	24	50		-4
		48.26	52.1	53.3	19	40		-3
△	ACTION PIN SHORT	4.7	35.56	39.4	40.6	14	30	-173145-2
	タイプ	D	C	B	A	N	No of POS. 極数	PARTS NUMBER 型番

NOTES

- HSG. MATERIAL: PBT (GLASS), UL94 V-0, BLACK
- CONT. MATERIAL: CA725 (Cu-Ni-Sn ALLOY)
- FINISH:
CONTACT, POST... 1.3μ MIN. NICKEL UNDER PLATING,
0.2μ MIN. GOLD PLATING.
ACTION AREA... GOLD FLASH
- PRODUCT SPEC: 108-5197
- TOOLING: 758030-□
- SHEET 1 OF 3 IS 2.6mm MIN. ADJUSTMENT TYPE ONLY.

△ OBSOLETE PARTS: OBSOLETE CIS STREAMLINING PER D.RENAUD/D.SINISI

E4	REVISED PER ECR-15-013245	KJK	PS	12MAR16
E3	REVISED PER ECO-13-004580	KH	JO	27APR13
LTR	変更 (REVISION RECORD)	DR	CHK	DATE

STE TE Connectivity

リセクタクル アッセンブリ
スタッキング コネクタ
RECEPTACLE ASSEMBLY, STACKING CONN.

一般公差 (GENERAL TOLERANCE)
10mm以下: ±0.25
10mm以上 30mm以下: ±0.25
30mm以上 100mm以下: ±0.25
角 度: ±3°

図面 (SCALE) 4/1

REV. E4

173145

SHEET 1 OF 3

(CUSTOMER DRAWING) 参 考 図 面

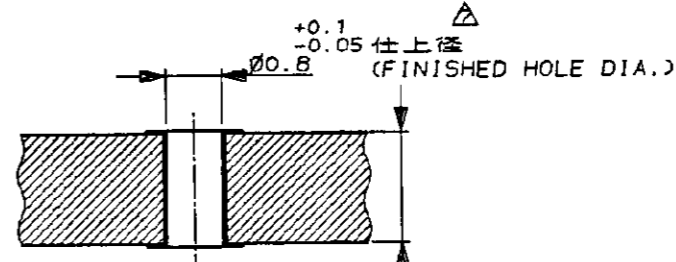
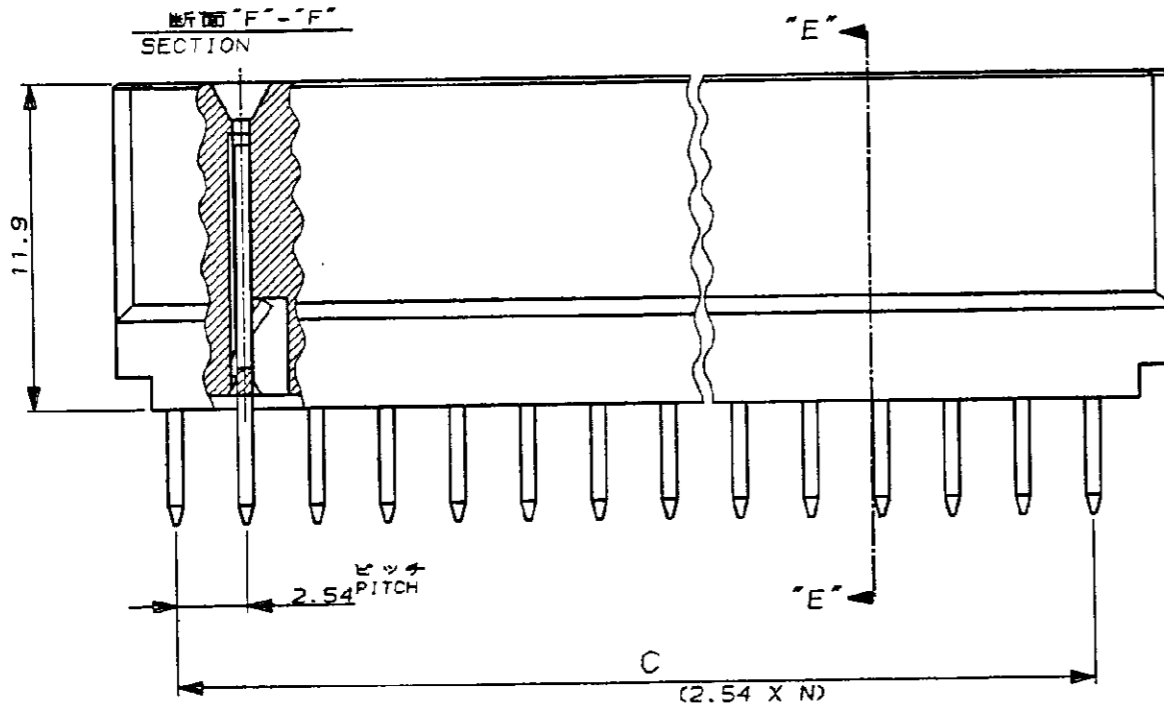
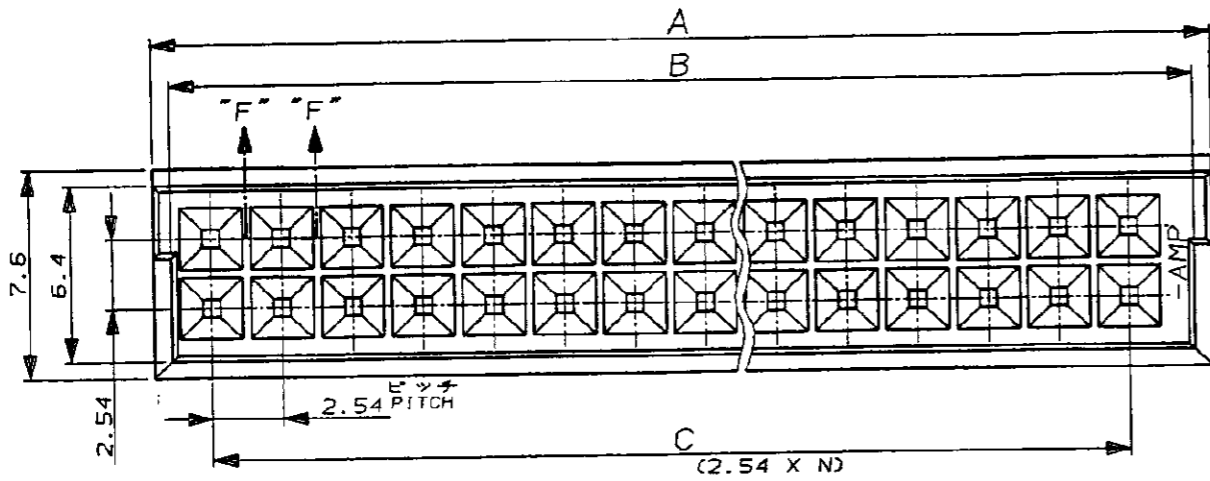
NUMBER 173145

METRIC 第三角法 (3rd ANGLE PROJECTION)

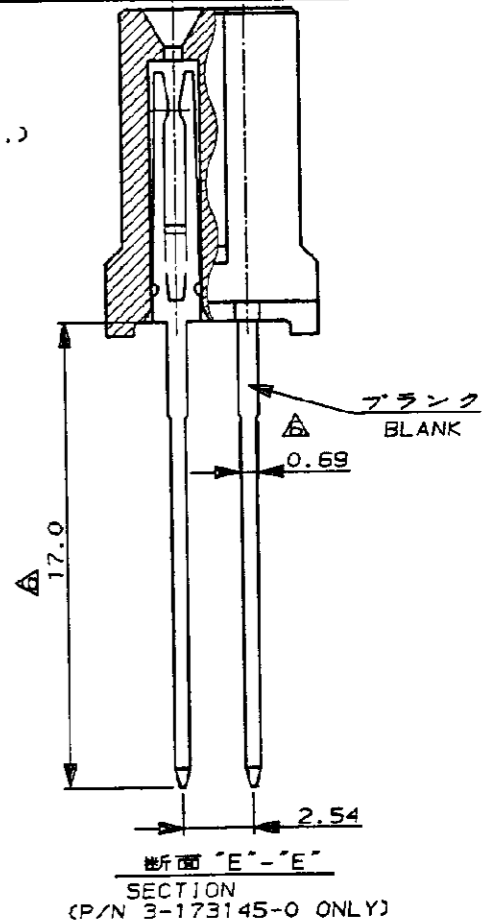
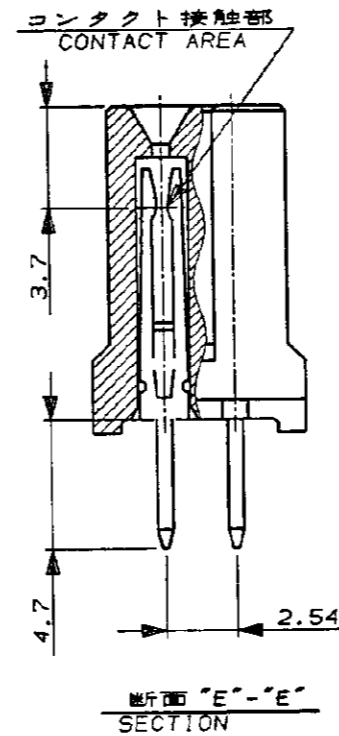
METRIC

単位: 単位 DIMENSIONS IN MM. DO NOT SCALE PRINT

PRINT DIST



ホール・レイアウトは、
アクション・ピン タイプと同一。
スルーホール仕様
(はんだ・タイプ)



注記

- ハウジング材料: ガラスエポキシ PBT, UL94 V-0, 黒
- コンタクト材料: CA725 (Cu-Ni-Sn 合金)
- メッキ仕様
コンタクト接触部: 1. 3 μm 最小の Ni 下地メッキの上に、
0.2 μm 最小の金メッキ。
ポスト部: 1. 3 μm 最小の Ni 下地メッキの上に、
2 μm 最小の錫メッキ。
- 全ての寸法は、参考寸法である。
- 製品規格: 108-5197
△ ブランク幅は、0.69。ポスト長は、17.0。
△ P/N 3-173145-0 のみ スルーホールの
仕上径は、1.0 ±0.05 を適用。
8 シート 2 OF 3 は、半田付タイプ。

NOTES

- HSG. MATERIAL: PBT (GLASS), UL94 V-0, BLACK
- CONT. MATERIAL: CA725 (Cu-Ni-Sn ALLOY)
- FINISH:
CONTACT AREA ... 1.3 μm MIN. NICKEL UNDER PLATING,
0.2 μm MIN. GOLD PLATING.
POST ... 1.3 μm MIN. NICKEL UNDER PLATING,
2 μm MIN. TIN PLATING.
- ALL DIMENSIONS SHOWN ARE FOR REFERENCE ONLY.
- PRODUCT SPEC: 108-5197
△ BLANK WIDTH: 0.69, POST LENGTH: 17.0
△ FINISHED HOLE DIA. 1.0 ±0.05 MUST BE APPLIED TO
P/N 3-173145-0 ONLY.
8 SHEET 2 OF 3....SOLDER TYPE ONLY.
- OBsolete PARTS: OBSOLETE CIS STREAMLINING PER
D.RENAUD/D.SINISI

△ OBSOLETE	△	△	73.65	77.5	78.7	29	60	3	△	0
			40.64	44.5	45.7	16	34	2	-	-9
			30.48	34.3	35.6	12	25	2	-	-8
			73.66	77.5	78.7	29	60	2	-	-7
			60.96	64.8	66.0	24	50	2	-	-6
			48.26	52.1	53.3	19	40	2	-	-5
△		△	SOLDER PIN	35.56	39.4	40.6	14	30	2	173145-4
			SHORT							
			タイプ	C	B	A	N	No of POS.	種数	PARTS NUMBER
										型番

SEE 1 OF 3	
LTR	変更 (REVISION RECORD)
DR	CHK DATE

材料 (MATERIAL)	仕上 (FINISH)	名称 (NAME)	リセプタクル アッセンブリ スタッキング コネクタ
1	3	一般公差 (GENERAL TOLERANCE)	10mm以下: ±0.25 10mm以上 30mm以下: ±0.25 30mm以上 100mm以下: ±0.25 * * * ±3°
DR. 9/20/94 K. NEMOTO	DE. 9/20/94 K. NEMOTO	LOC	B J
CHK. 10/14/94 S. MUKAI	APP. 14.OCT. '94 S. MUKAI	REV.	E4
尺度 (SCALE)		REV.	4/1
SHEET		173145	
2 OF 3		2 OF 3	



(CUSTOMER DRAWING) 参考 ☒ 面

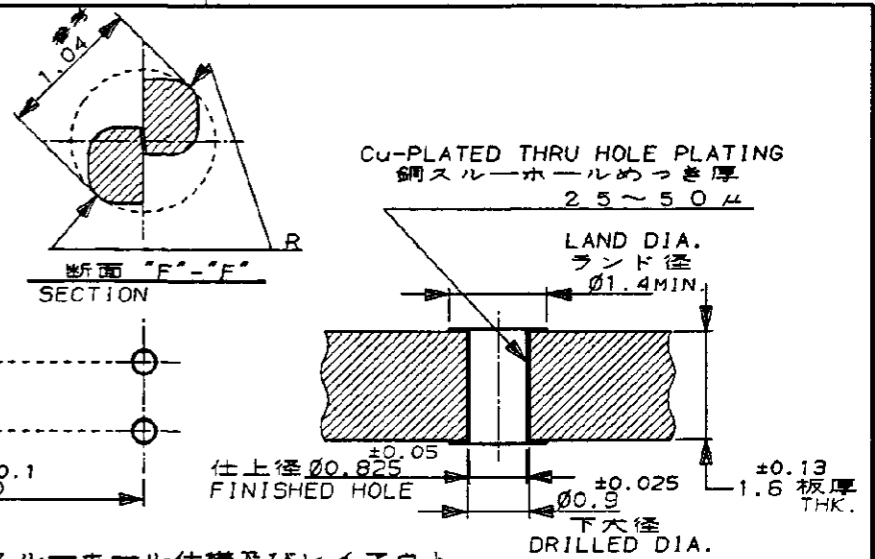
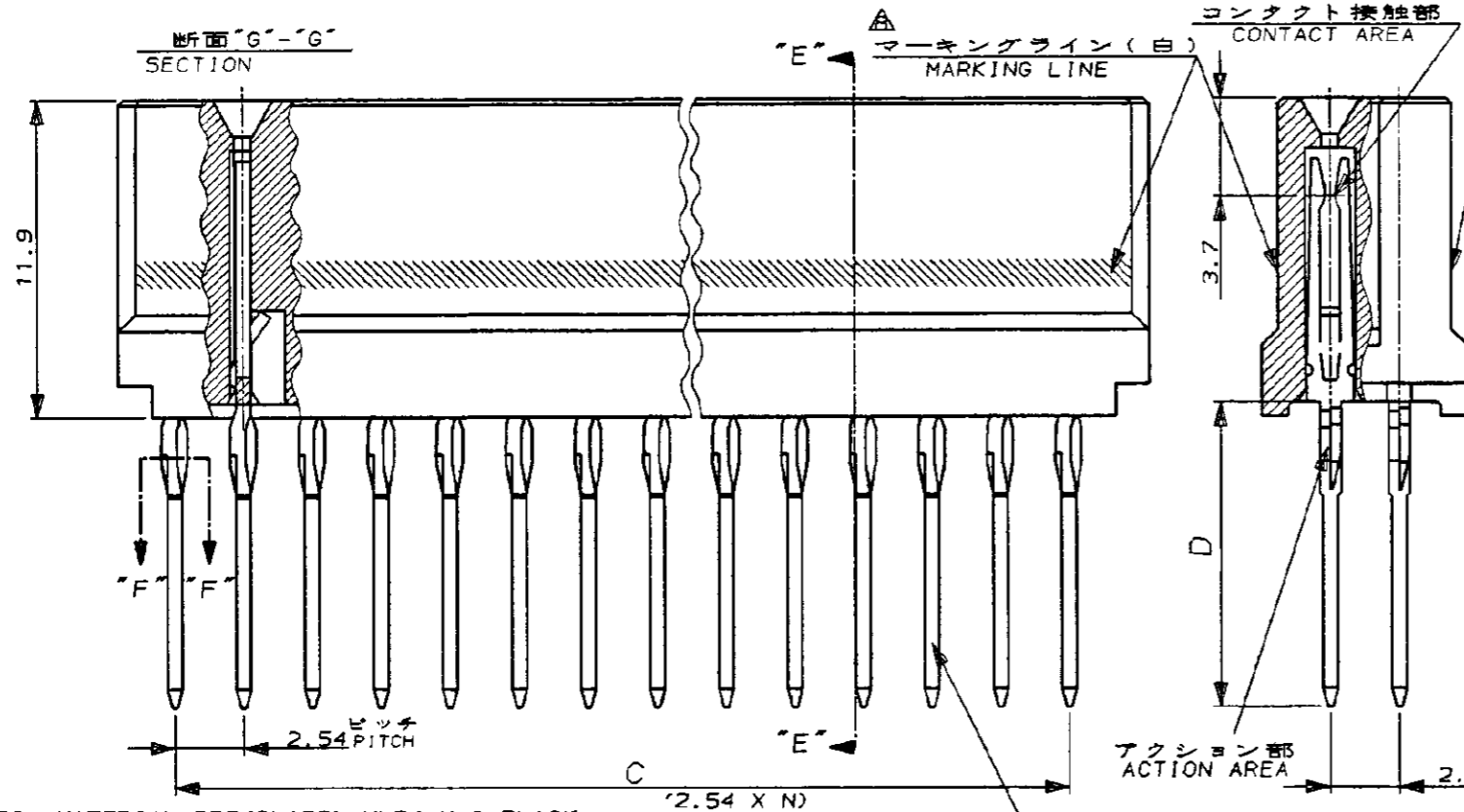
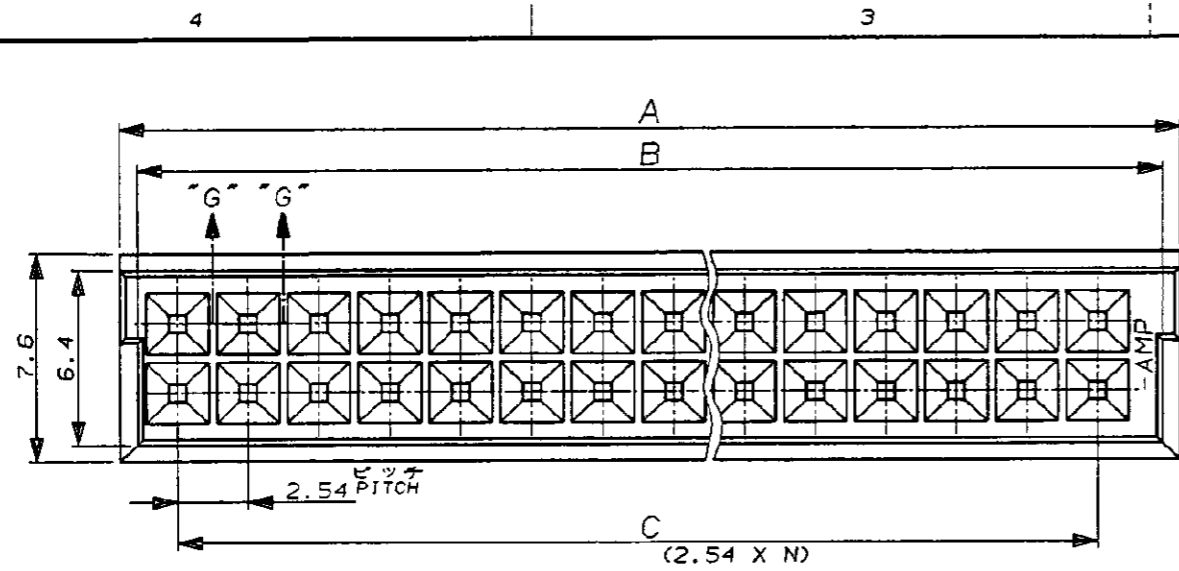
NUMBER 173145

三 角 法 (3rd ANGLE PROJECTION)

METRIC

PROJ. NO. 851-163
651-068

PRINT DIST. 単位: ㎜ DIMENSIONS IN ㎜. DO NOT SCALE PRINT.



スルーホール仕様及びレイアウト (アクション・ピン タイプ)

- 注記
- ハウジング材料: ガラスエポキシ PBT, UL94 V-0, 黒
 - コンタクト材料: CA725 (Cu-Ni-Sn 合金)
 - メッキ仕様
コンタクト接触部及びポスト嵌合部: 1.3 μm 最小の下地 Ni の上に、0.2 μm 最小の金メッキ。
アクション部: 1.3 μm 最小の Ni 下地の上に金フラッシュ (ロングタイプ)
 - 製品規格: 108-5197
 - 運用工具: 758030-□
 - P/N 3-173145-1 のコンタクト接触部及び、ポスト嵌合部 (メッキ仕様): 1.3 μm 最小の下地 Ni の上に、0.5 μm 最小の金めっき。その他は、3 の仕様と同じ。
 - シート 3 OF 3 は、こじり対策品タイプ。
 - 型番 3- -1 のみ、マーキングを施す。

△	↑	↑	40.64	44.5	45.7	16	34	←	△	3
			30.48	34.3	35.6	12	26	←		-2
△			73.66	77.5	78.7	29	60	←		+
△			60.96	64.8	66.0	24	50	←		0
△			48.26	52.1	53.3	19	40	←		0
△		15.0	35.56	39.4	40.6	14	30	←		0
△			40.64	44.5	45.7	16	34	←		7
△			30.48	34.3	35.6	12	26	←		6
△			73.66	77.5	78.7	29	60	←		-5
△			60.96	64.8	66.0	24	50	←		-4
△			48.26	52.1	53.3	19	40	←		0
△			35.56	39.4	40.6	14	30	←		2
△	△	△	ACTION PIN LONG TYPE	9.4	48.26	52.1	53.3	19	40	3-173145-1
			タイプ	D	C	B	A	N	No of POS. 極数	PARTS NUMBER 型番

- NOTES
- HSG. MATERIAL: PBT (GLASS), UL94 V-0, BLACK
 - CONT. MATERIAL: CA725 (Cu-Ni-Sn ALLOY)
 - FINISH:
CONTACT, POST... 1.3 μm MIN. NICKEL UNDER PLATING, 0.2 μm MIN. GOLD PLATING.
ACTION AREA... 1.3 μm MIN. NICKEL UNDER PLATING, (LONG TYPE) GOLD FLASH.
 - PRODUCT SPEC: 108-5197
 - TOOLING: 758030-□
 - FINISH ON CONTACT AND POST AREA OF P/N 3-173145-1 ONLY:
1.3 μm MIN. NICKEL UNDER PLATING.
ANOTHER PLATING SAME AS NOTE 3.
 - SHEET 3 OF 3... KOJIRI-COUNTERMEASURE TYPE.
TO BE MARKED P/N 3- -1 ONLY.
 - OBsolete PARTS: OBsolete CIS STREAMLINING PER D.RENAUD/D.SINISI

LTR	変更 (REVISION RECORD)	DR	CHK	DATE

SEE 1 OF 3		社名 (NAME)	リセプトクル アッセンブリ
社名 (NAME)	リセプトクル アッセンブリ	スタッキング コネクタ	RECEPTACLE ASSEMBLY, STACKING CONN.
材料 (MATERIAL)	1	仕上 (FINISH)	3
DR.	9/20/94 K. NEMOTO	DE.	9/20/94 K. NEMOTO
CHK.	R. LIZUY	APP.	14. OCT. 98 S. MANABE
一般公差 (GENERAL TOLERANCE)		LOC	番号 (No.)
10mm 以下: ±0.25		B	J
10mm 以上 30mm 以下: ±0.25		173145	
30mm 以上 100mm 以下: ±0.25		尺度 (SCALE)	REV.
角 度: ±3°		4/1	E4
		SHEET	3 OF 3



(CUSTOMER DRAWING) 参 考 図 面