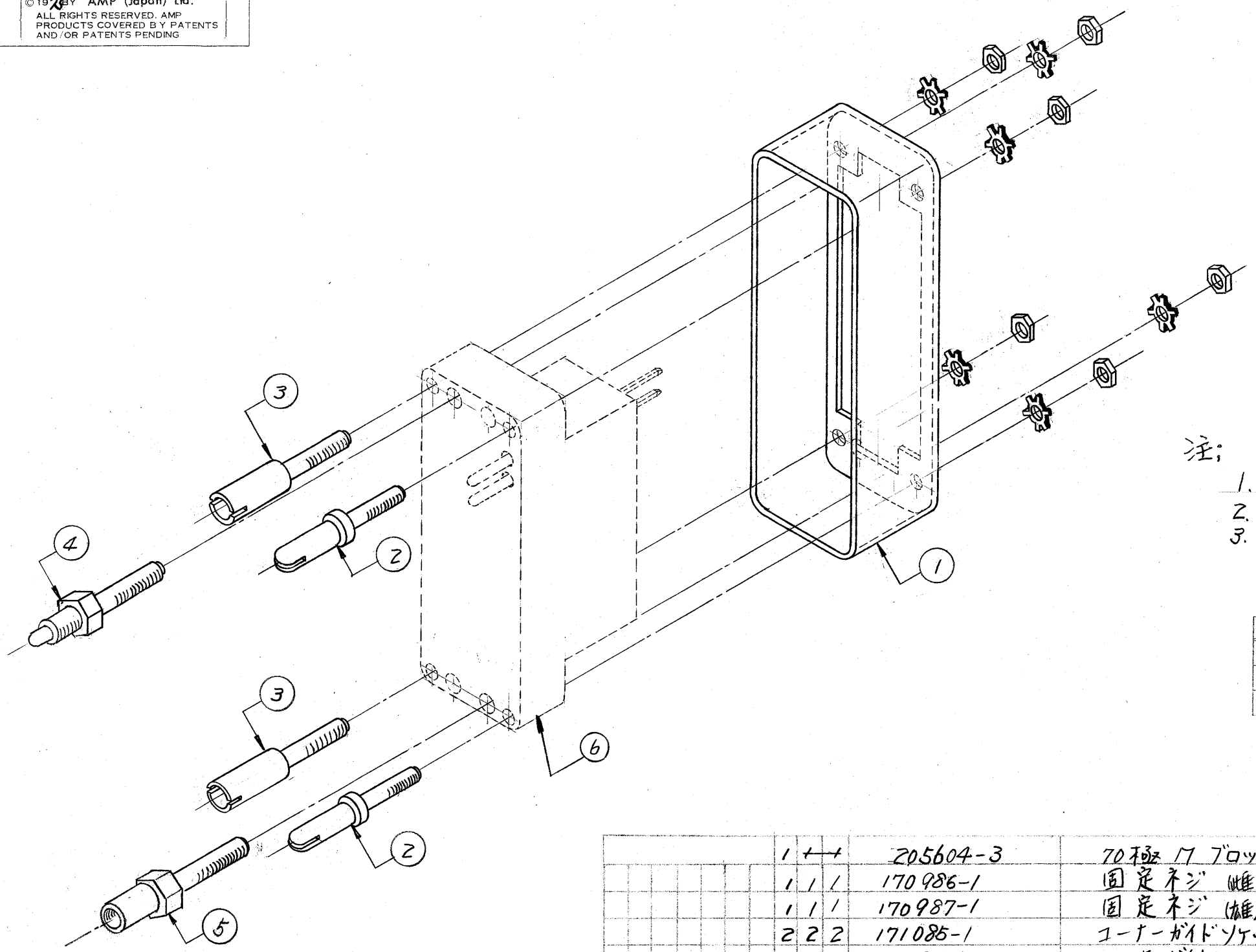


© 1975 年 日本エー・エム・ピー株式会社  
AMP 社の諸製品は特許又は特許出願中


© 1975 BY AMP (Japan) Ltd.  
ALL RIGHTS RESERVED. AMP  
PRODUCTS COVERED BY PATENTS  
AND/OR PATENTS PENDING



注:  
1. 各部品は未組立状態で梱包。  
2. 寸法は各部品図面を参照の事。  
3. 図示は-1である。

型番	キット種別
171709-1	75極用キット
-2	75極, 104極用キット
-3	70極 (5.08ピッチ) 用コネクタ-キット

1	1	205604-3	70極 M ブロック	7ピッチ 色:黒	6
1	1	170986-1	固定ネジ (雌)	ステンレススチール 不動態処理	5
1	1	170987-1	固定ネジ (雄)	ステンレススチール 不動態処理	4
2	2	171085-1	コーナーガイドソケットセット	黄銅 錫めっき	3
2	2	171084-1	コーナーガイドピンセット	黄銅 錫めっき	2
1	1	171212-2	ピンソケット (75極ブロック用)	スチール 錫めっき	1
3-2-1		番号	名称	材料及び仕上げ	ITEM NO

組立部品	材料 (MATERIAL)	一般公差 TOLERANCE ± / EXCEPT ± AS NOTED	 日本エー・エム・ピー株式会社 TOKYO, JAPAN
	仕上 (FINISH)	表参照	
記号	171709	DR. R. YUASA 10-7-75	SIZE B
	171709	CHK. J. Onoue 10/25/75	LOC J
	171709	DE.	番号 (NO.) C-171709
		APP. Y. Sato 10-23-75	尺度 (SCALE) 1:1
			REV. A1
			SHEET 11

単位: 概 DIMENSIONS IN MM DO NOT SCALE PRINT

LTR.	変更 (REVISION RECORD)	DR.	CHK.	DATE
A1	ADD TABLE (REV. A)	J. Onoue		10/6/75
A	REVISED (REV. A)	J. Onoue		10/10/75
O	RELEASED	J. Onoue		10/15/75