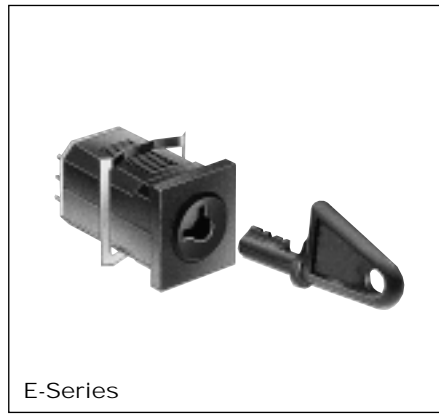
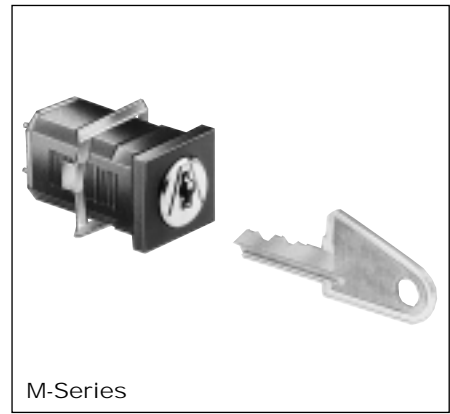


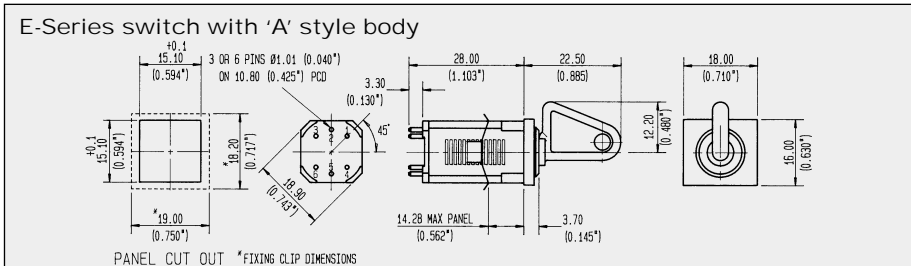
E-Series  
M-Series



E-Series



M-Series



E-Series and M-Series

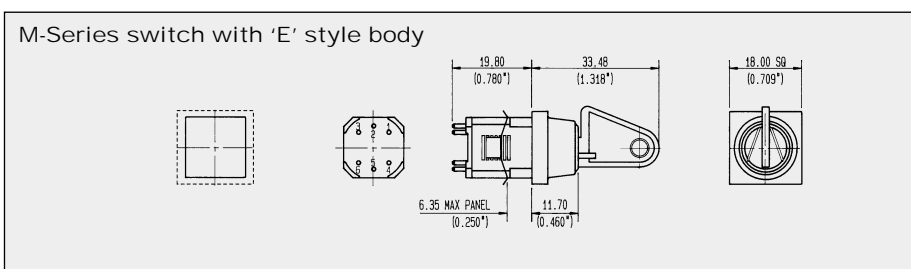
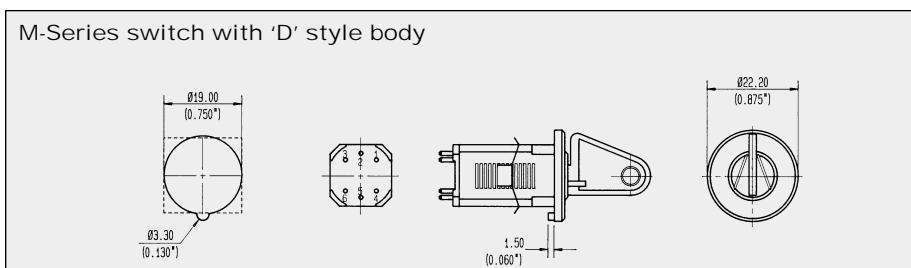
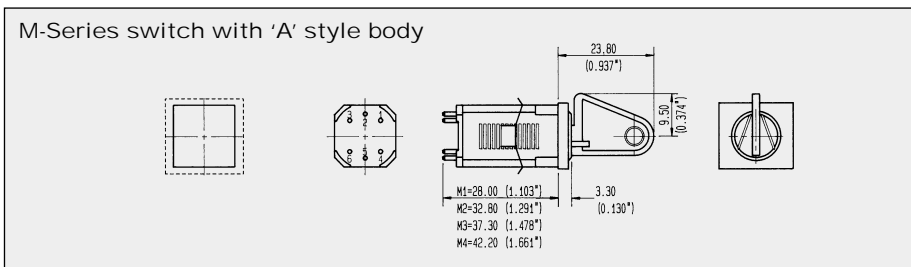
- Compact
- Simple clip mounting minimises installation time
- 3 body styles available
- Low current rating

E-Series

- All locks coded alike
- Glass-filled polyester switch housing, lock body and keys

M-Series

- Three lock coding options:
  - all locks alike – from 10 possible code choices
  - run-of-production coding – from a maximum of 200 codes
  - unique customer selected key code
- Glass-filled polyester switch housing, diecast lock body and metal keys



## Specifications

Moulding material:  
Glass-filled polyester (PBT)

Contacts:  
Gold-plated phosphor-bronze  
(moving contacts)  
Gold-plated brass  
(fixed contacts)

Terminals:  
Gold-plated brass pins  
1.01mm diameter x 3.30mm

Temperature range:  
-20°C to +60°C

Mechanical life:  
50,000 operations

Voltage proof:  
1kV for 1 minute (terminals to earth)

Number of switch positions:  
2, 3 or 4

Indexing:  
90°  
(40° for spring-biased actions)

Finish:  
Matt black

Fixing:  
Retaining clip

| Recommended Max. Electrical Ratings |                |  |
|-------------------------------------|----------------|--|
| Voltage                             | Resistive load |  |
| VDC                                 | mA             |  |
| 30                                  | 100            |  |

# Product Range Operating Characteristics

# E-Series M-Series

| Keycode<br>(M-Series only) |  |
|----------------------------|--|
| Reference                  | Key number   |
| B                          | 001  |
| M                          | Run-of-production coding, between 031 and 200      |
| C                          | 002  |
| D                          | 003  |
| E                          | 004  |
| F                          | 005  |
| G                          | 006  |
| H                          | 007  |
| J                          | 008  |
| K                          | 009  |
| L                          | 010  |
| N                          | Unique customer selected code, between 011 and 030 |

| Key trapping<br>• Key trapped in indexed position |   |   |   |   |
|---|---|---|---|---|
| Reference   | ← | ↑ | → | ↓ |
| A   |   |   |   |   |
| C   |   |   | • |   |
| Q   | • |   | • |   |
| B   |   | • |   |   |
| D   |   |   |   | • |
| E   | • |   |   |   |
| F   | • |   | • | • |
| G   |   | • | • | • |
| H   | • | • | • |   |
| J   | • | • |   | • |
| K   |   | • | • |   |
| L   |   |   | • | • |
| M   | • |   |   | • |
| N   | • | • |   |   |
| P   |   | • |   | • |

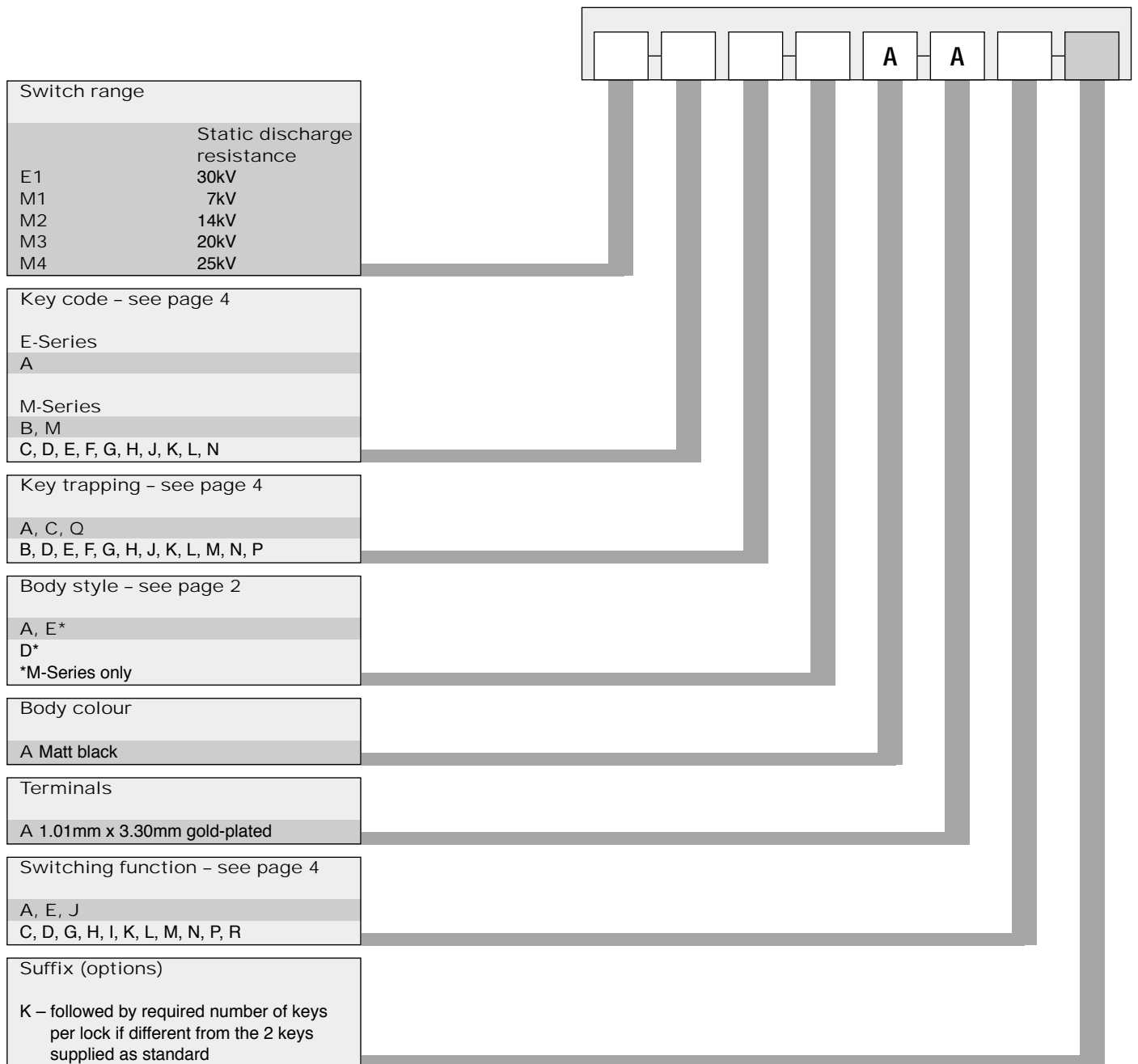
| Switching function |  |                |                          |                            |                |
|--------------------|--|----------------|--------------------------|----------------------------|----------------|
| Reference          | Switching function   | ←              | ↑                        | →                          | ↓              |
| A                  | Changeover<br>Single pole  |                | ○—○ ○<br>1 2 3           | ○ ○—○<br>1 2 3             |                |
| E                  | Changeover<br>Double pole  |                | ○—○ ○ ○—○<br>1 2 3 1 2 3 | ○ ○—○ ○ ○—○<br>4 5 6 4 5 6 |                |
| J                  | 3 circuit selector   | ○—○ ○<br>○ ○ ○ | ○ ○—○<br>○ ○ ○           | ○ ○ ○<br>○ ○—○             |                |
| C                  | 3 position changeover<br>Centre off<br>Single pole                     | ○—○ ○          | ○ ○ ○                    | ○ ○—○                      |                |
| D                  | 1-1 and 2-2<br>Single pole<br>Make-before-break                        | ○—○ ○          | ○—○—○                    | ○ ○—○                      |                |
| G                  | Changeover Centre off<br>Double pole                                   | ○—○ ○<br>○—○ ○ | ○ ○ ○<br>○ ○ ○           | ○ ○—○<br>○ ○—○             |                |
| H                  | 1-1 and 2-2<br>Double pole<br>Make-before-break                        | ○—○ ○<br>○—○ ○ | ○—○—○<br>○—○—○           | ○ ○—○<br>○ ○—○             |                |
| I                  | 0-1-2<br>Single pole   | ○ ○ ○          | ○—○ ○                    | ○ ○—○                      |                |
| K                  | 4 circuit selector<br>Fully rotary                                     | ○—○ ○<br>○ ○ ○ | ○ ○—○<br>○ ○ ○           | ○ ○ ○<br>○ ○—○             | ○ ○ ○<br>○—○ ○ |
| L*                 | 4 circuit selector<br>Stopped between 9 and 12 o'clock                 | ○—○ ○<br>○ ○ ○ | ○ ○—○<br>○ ○ ○           | ○ ○ ○<br>○ ○—○             | ○ ○ ○<br>○—○ ○ |
| M                  | Off-on<br>Spring-biased off<br>Single pole                             |                | ○ ○ ○                    | ○ ○—○                      |                |
| N                  | Off-on<br>Spring-biased off<br>Double pole                             |                | ○ ○ ○<br>○ ○ ○           | ○ ○—○<br>○ ○—○             |                |
| P                  | Spring-biased to centre off<br>Double pole                             | ○—○ ○<br>○—○ ○ | ○ ○ ○<br>○ ○ ○           | ○ ○—○<br>○ ○—○             |                |
| R                  | Changeover centre off<br>Clockwise biased to centre off<br>Single pole | ○—○ ○          | ○ ○ ○                    | ○ ○—○                      |                |

\*M-Series only      mom      Momentary switching function – spring return mechanism

|          |               |
|----------|---------------|
| Standard | Dark shading  |
| Option   | Light shading |

# E-Series M-Series

## Ordering References





Поставка электронных компонентов

**Юридический адрес организации:**  
198099, г. Санкт-Петербург, ул. Калинина, дом 2, кор. 4, лит А.

**Фактический адрес организации:**  
198099, г. Санкт-Петербург, ул. Калинина, дом 2, кор. 4, лит А.  
ИНН 780277764  
КПП 780501001

Р/С 40702810422510004035 ФАКБ "АБСОЛЮТ БАНК" (ЗАО) в Санкт-Петербурге К/С 30101810900000000703  
БИК 044030703

**Телефон:** 8 (812) 309-44-11 (многоканальный)

**Факс:** 8 (812) 309-44-11

**Электронная почта:** [sales@timechips.ru](mailto:sales@timechips.ru)

**Сайт:** [timechips.ru](http://timechips.ru)

## Информационное письмо

Компания «ТаймЧипс» - одна из наиболее динамично развивающихся компаний в сфере поставок электронных компонентов. Мы поставляем широкую номенклатуру электронных компонентов отечественных и импортных производителей, как напрямую, так и с крупных мировых складов, позволяющих охватить выборочную номенклатуру более 300 брендов, а также специализируемся на поставках дисплеев и является официальным дистрибьютором компании Shenzhen Startek Electronic Technology Co, на территории Российской Федерации.

Наличие собственной логистики позволяет в кратчайшие сроки доставлять товар нашим клиентам. В нашей компании имеется Конструкторский отдел, где наши специалисты проводят технические консультации клиентов, квалифицированную поддержку и помощь российским разработчикам. Осуществляем Поставки импортной продукции под контролем ВП МО РФ, на предприятия Оборонно-промышленного комплекса России. Система менеджмента качества компании соответствует требованиям ГОСТ ISO 9001-2011.

Благодаря нацеленности на результат, мы уверенно занимаем новые позиции на рынке, заинтересовывая Клиента не только актуальными ценами и гибким подходом, но и постоянным вниманием.

**Миссия** – обеспечение долгосрочного и взаимовыгодного партнерства с клиентами.

**Наша цель** – Обеспечение клиентам самого широкого ассортимента электронных компонентов и бесперебойности поставок.

**Мы - это развитие! Мы задаем темп! Мы разные, но вместе! Мы работаем для вас!**

Так же имеем прямые поставки от производителей:

TAI-SAW Пав-компоненты ([www.taisaw.com](http://www.taisaw.com))

TRANSCOM СВЧ-компоненты ([www.transcominc.com.tw](http://www.transcominc.com.tw))

Mini Circuits ВЧ-СВЧ-компоненты ([minicircuits.com](http://minicircuits.com))

SAMTEC- разъемы ([www.samtec.com](http://www.samtec.com))

4Star Разъемы РЧ (Даташиты по продукции 4Star, которые Вы сможете загрузить по этой ссылке: <https://yadi.sk/i/tPjnmGGrpmbYj>)

ULNION Преобразователи напряжения ([converterdc.com/](http://converterdc.com/))

**Отличные рекомендации на рынке, уверенность в качестве поставляемой продукции делают нас надежными партнерами для наших клиентов.**

**«ТаймЧипс» - это:**

- Гарантия качества поставляемой продукции;
- Широкий ассортимент;
- Минимальные сроки поставок;
- Техническая поддержка;
- Подбор комплектации;
- Индивидуальный подход;
- Гибкие цены.

**Модули, микросхемы, пассивные компоненты, Xilinx (XC), Altera (EP,EPF, EPM) и силовая электроника** – это наши ведущие позиции, на поставку которых мы гарантированно дадим Вам самые выгодные предложения!

**В структуру компании так же входит конструкторский отдел, который помогает разработчикам и конструкторам в решении следующих задач:**

- Оценка стоимости проекта по компонентам;
- Подбор оптимального решения при выборе компонента;
- Подбор аналогов;
- Техническая поддержка;
- Консультации у производителей;
- Поставка прототипов;

*С Уважением, Чернов Павел.*

*Руководитель отдела продаж ООО "ТАЙМЧИПС"*

*Официальный дистрибьютор Shenzhen Startek Electronic Technology Co.,Ltd в России (USB Display Modules , LED Displays, Serial Modules).*

<http://www.timechips.ru/>

<http://lcd-timechips.ru/>

**Телефон: +7 (812) 309-44-11 доб. 141**

**Факс: +7 (812) 309-44-11 доб. 152**

**Моб. Тел. +7 (905) 232-40-65**

**Skype: time.chips5**

**Электронная почта: [manager1@timechips.ru](mailto:manager1@timechips.ru)**

---