

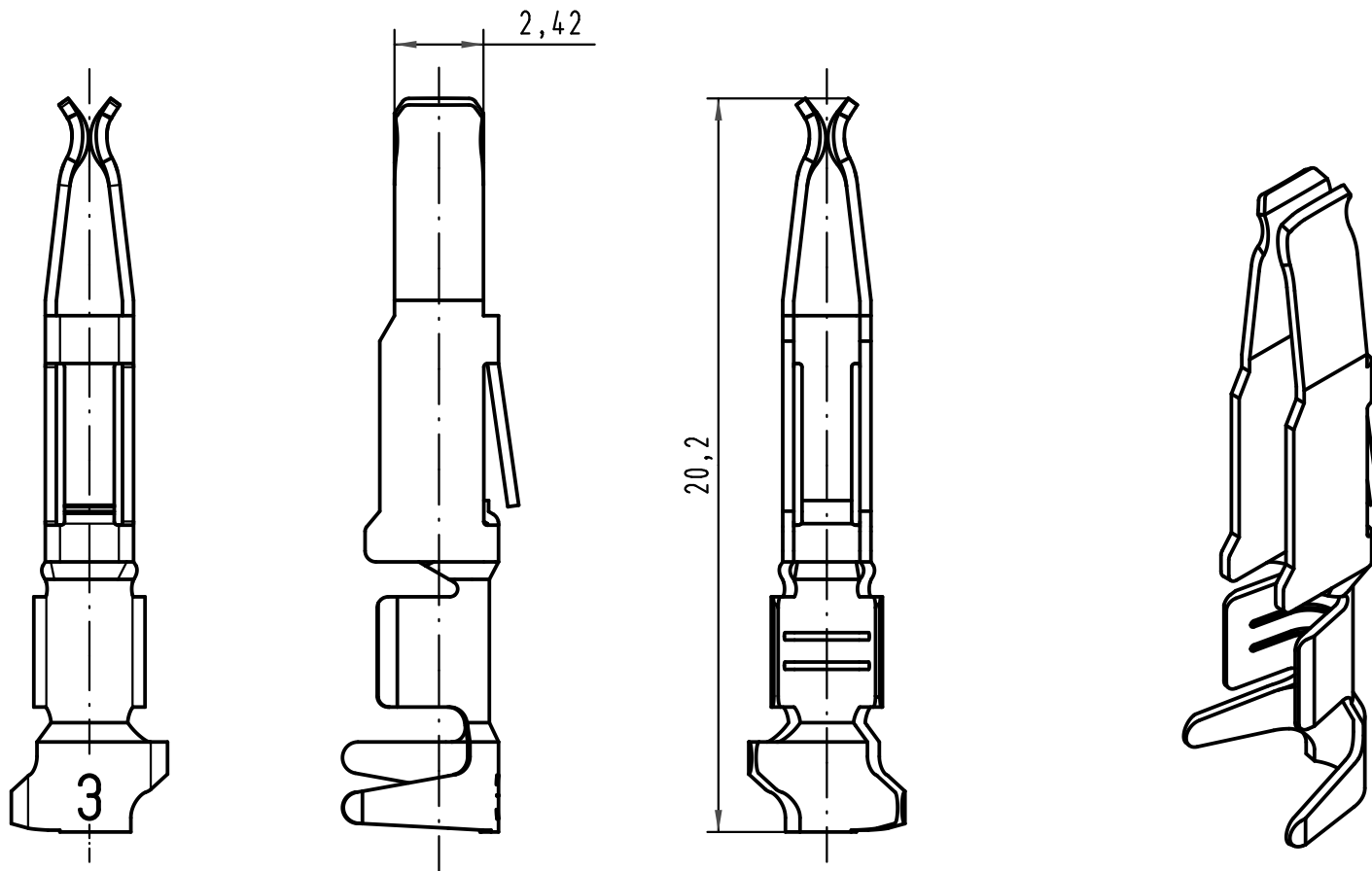
1 2 3 4 5 6

A

B

C

D



All Dimensions in mm Original Size DIN A 4		Techn. Character.			Nicht tolerierte Maße/Free size tolerances complementary IEC 60603-2	
			Dat.	Name	Maßstab/Scale 5:1	Bauform/type F-C crimp Federkontakt Crimpkontur 3 für 0,5 - 1,5mm ² Einzelkontakt 2µm Au female contact crimp contour 3 for 0,5 - 1,5mm ² single contact 2µm Au
		Detail.	17.01.06	Leh.		
		Insp.	17.01.06	Ge.		
		Stand.				
35449	19.11.08	Hage.	HARTING Electronics GmbH & Co. KG			TB 09 06 000 6432 Sub.
33227			D-32339 ESPELKAMP			
Mod.	Dat.	Name				
						Blatt/ page