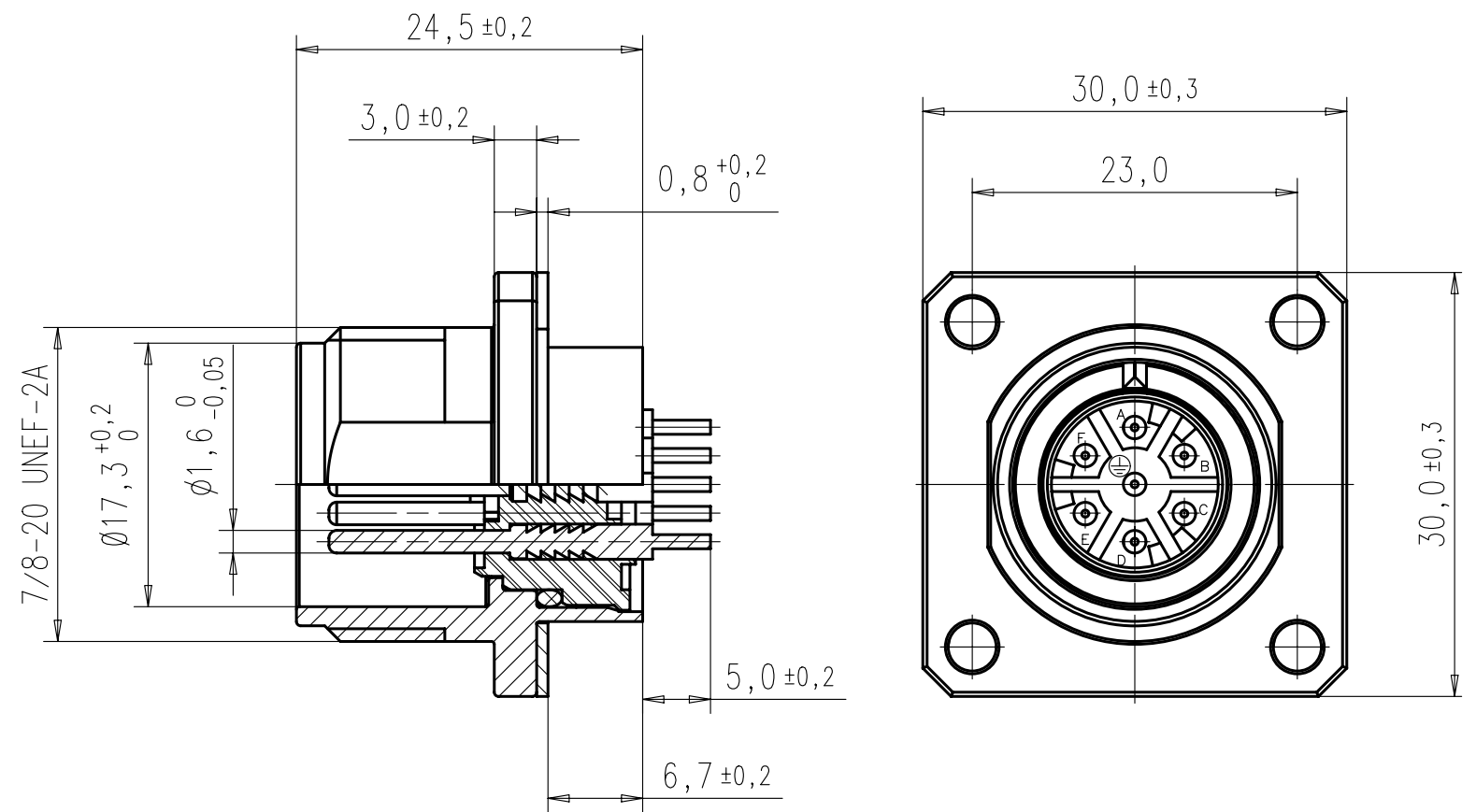
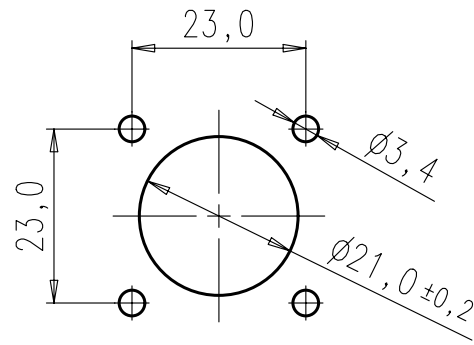


Weitergabe sowie Vervielfältigung dieser Unterlage, Verwertung und Mitteilung ihres Inhalts nicht gestattet, soweit nicht ausdrücklich zugestanden. Zuwiderhandlungen verpflichten zu Schadenersatz. Alle Rechte für den Fall der Patenterteilung oder Gebrauchsmuster-Eintragung vorbehalten.

Montageausschnitt M1:1



Allgemeine Kennwerte	Norm	Wert
Polzahl		6+PE
Anschlussstechnik		tauchlöt
Anschlussquerschnitt		0.5 - 1,5 mm ²
Verriegelung		schrauben
Brennbarkeit	UL 94	V-0

Elektrische Kennwerte		
Bemessungsspannung	IEC 60 664-1	150 VDC
Bemessungs-Stoßspannung	IEC 60 664-1	2500 V
Verschmutzungsgrad	IEC 60 664-1	3
Überspannungskategorie	IEC 60 664-1	III
Strombelastbarkeit	IEC 60 512-3, Test 5 b	siehe Kabeldose
Isolationswiderstand	IEC 60 512-2, Test 3 a	> 10 ⁹ Ohm
Prüfspannung	IEC 60 664-1	1390 V

Klimatische Kennwerte		
Prüfklasse	IEC 60 068-1	40 / 100 / 56
Obere Grenztemperatur	IEC 60 512-6 Test 11 i	+100°
Untere Grenztemperatur	IEC 60 512-6 Test 11 j	-40°C

Mechanische Kennwerte		
Steck- und Ziehkräfte	IEC 60 512-7, Test 13 b	<= 50 N
Mechanische Lebensdauer	IEC 60 512-5, Test 9 a	>= 500 Steckzyklen
Schutzart	IEC 60 529	IP 65 (in gestecktem Zustand)

Werkstoffe		
Werkstoff Kontaktträger		PA 6.6
Kontaktoberfläche		Ag
Werkstoff Gehäuse		Zinklegierung
Werkstoff Kontaktelement		CuZn

Gewicht (errechnet)/ Calc WT: 9		Zul. Abw./Tolerances:		Maßstab/Scale 2:1		A3			
Prüfmaß/Testdimension				CUSTOMER DRAWING					
Teileindex Partindexnumber		96		Datum/Date		Name		Gerätestecker 6+PE; tauchlöt	
		Gez.		04.09.		Bertsch			
		Drawn							
		Gepr.							
		Checked							
02		12.11.01		CM		Amphenol-Tuchel		Blatt/Sheet	
01		04.09.96		Ber		Electronics GmbH		1	
Index		Änderung/Description		Datum/Date		Name		1 Bl.	
								Ers. f./Similar to:	

Mouser Electronics

Authorized Distributor

Click to View Pricing, Inventory, Delivery & Lifecycle Information:

[Amphenol:](#)

[C015-50C006-100-1](#)