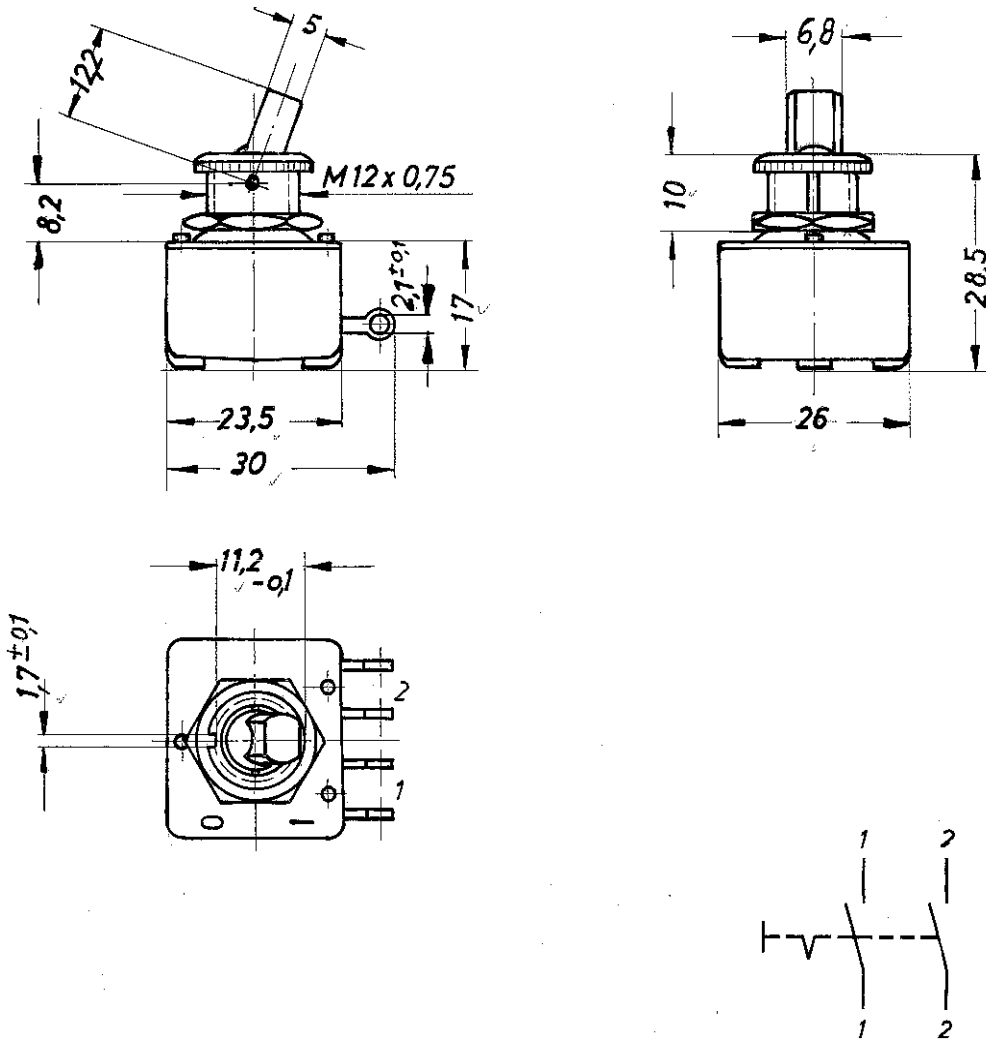


Für diese Zeichnung gelten die Bestimmungen über den Schutz für Urheberrecht.



Aufschrift:  
 0132.0101  
 2A 250V  
 Firmenzeichen

Ausschalter 2polig

				Freimaßtoleranzen		
				±0,5		
				1963	Tag	Name
				Bearb.	14.3.	VK.
				Gepr.	11.12.63	VK.
				Norm.		
c	15706	16284	qu	Einbausshalter		
b	11849	9577	qu			
α	3243	37.8.65	qu			
				MARQUARDT		0132.0101
				Marquardt GmbH, D-7201 Rietheim-Weilheim		Ersatz für Zehng. Nr. 4650
Ausgabe	Änderung	Tag	Name			

1346