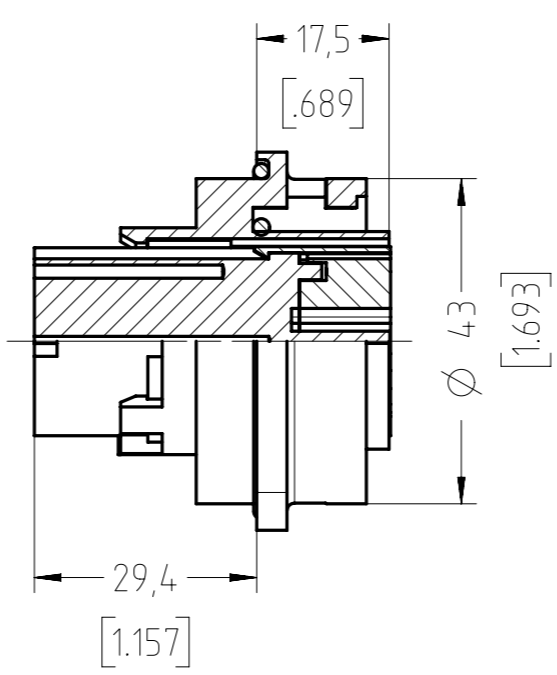
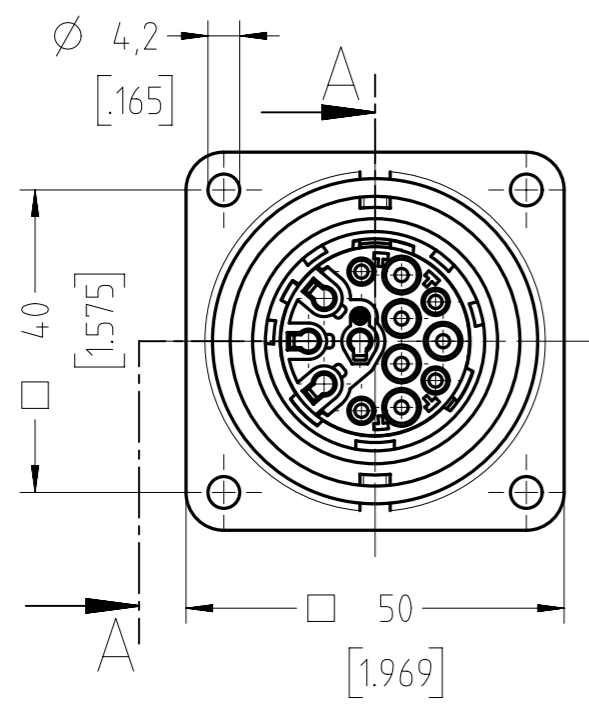
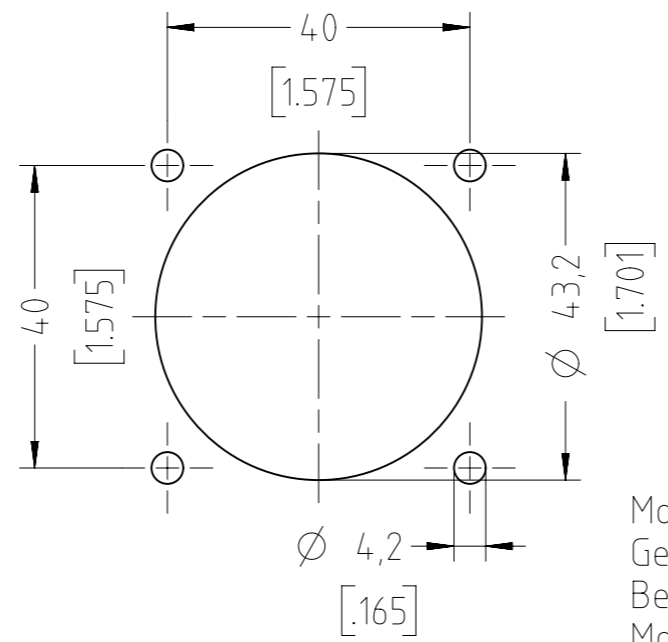


Copying of this document and giving it to others and the use or communication of the contents thereof, are forbidden without express authority. Offenders are liable to the payment of damages. All rights are reserved in the event of the grant of a patent or the registration of the utility model or design.

SCHNITT / SECTION A-A



Montageausschnitt  
Panel-cutout



Kontakte bitte separat bestellen.  
Please order contacts separately.

- Kontakte / contacts  $\varnothing$  1,6mm:
- N 02 016 0003 (1) - 0,14-0,5mm<sup>2</sup> / AWG 26-20
  - N 02 016 0002 (1) - 0,5-1,5mm<sup>2</sup> / AWG 20-16
  - N 02 016 0005 (1) - 1,5-2,5mm<sup>2</sup> / AWG 16-14

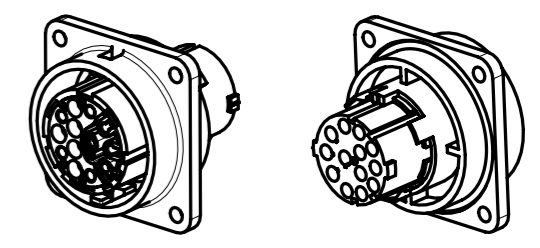
- Kontakte / contacts  $\varnothing$  2,5mm:
- N 02 025 0001 (1) - 0,5-1,5mm<sup>2</sup> / AWG 20-16
  - N 02 025 0010 (1) - 1,5-2,5mm<sup>2</sup> / AWG 16-14

Alle technischen Daten wurden unter Laborbedingungen ermittelt und können im Praxisbetrieb abweichen. Es handelt sich bei den Angaben weder um Beschaffenheits- noch um Haltbarkeitsgarantien

All technical data have been measured in a laboratory environment and can be different during practical usage of the product. Any product information is for descriptive usage only and not legally binding; particularly the information does not constitute or provide any legal guaranties ("Beschaffenheitsgarantie" or "Haltbarkeitsgarantie")

Polzahl No. of poles	12+PE
Bemessungsspannung (DIN EN 60664-1) Rated voltage (DIN EN 60664-1)	3x500V, 9x300V
Strombelastbarkeit Tu +55°C (12 Kontakte belastet) Current carrying capacity (12 contacts under load)	3x21A, 9x11A
Durchgangswiderstand Contact resistance	<5 mOhm
Temperaturbereich Temperature range	-40°C bis +125°C -40°F up to +257°F
Schutzart Protection class	IP 65 (in gestecktem Zustand) IP 65 (in mated condition)
Mechanische Lebensdauer Mechanical operations	≥500 Steckzyklen ≥500 mating cycles
Kontaktträger + Gehäuse Contact insert + housing	Polyamid Polyamide
Kontaktoberfläche contact plating	Versilbert Silver plated
Dichtungen Gaskets	Neoprene
Anschlussstechnik Type of termination	Crimpen crimp
Anschlussquerschnitt Wire gauge	0,14 - 2,5mm <sup>2</sup> AWG 26 - 14
Verriegelung Locking	Bajonett Bayonet

Montagebohrung  $\varnothing$  43,2 ohne Anfasung.  
Geeignete Abdichtung für Befestigungsschrauben ist vorzusehen.  
Mounting hole  $\varnothing$  43,2 without chamfer.  
Suitable sealing for fixing screws is necessary.



Gewicht (errechnet) / Calc WT: g	Zul. Abw./Tolerances:	Maßstab / Scale: 1:1; 1:2	A3	
Prüfmaß / Testdimension		CUSTOMER DRAWING		
Teilindex Partindexnumber	DIN / ISO 13715	Gerätedose 12+PE female receptacle 12+PE		
	2014 Datum/Date	Name		
	Gez. 14.10.	Schädel		
	Drawn			
	Gepr.			
	Checked			
		<b>Amphenol-Tuchel Electronics GmbH</b>	M	C016 10G012 000 2
01	2014-00483	14.10.14	RS	
Index	Änderung/Description	Datum/Date	Name	Blatt/Sheet 1 1 Bl.
			Ers. f. / Replacement for:	