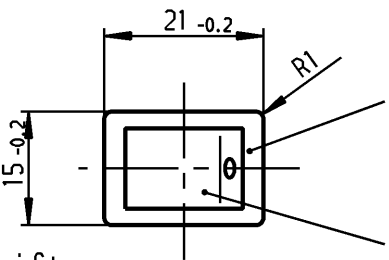
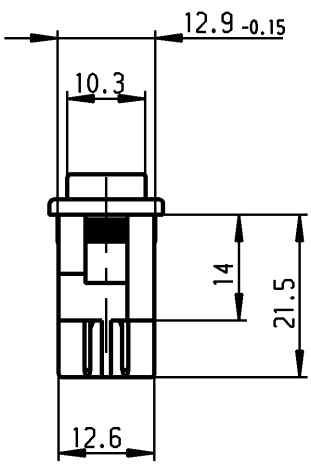
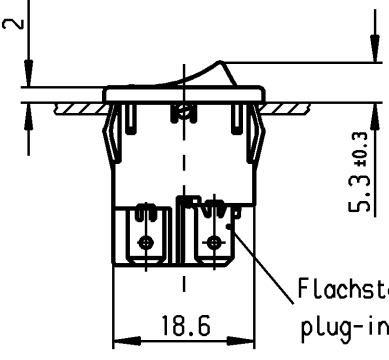
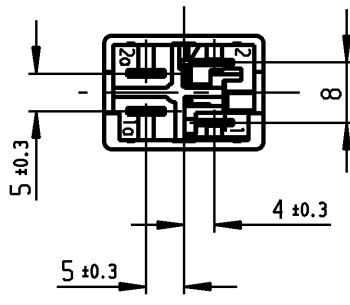


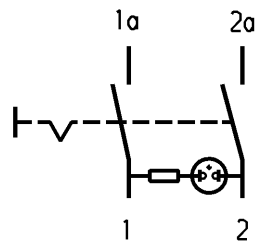
1	2	3	4	
A	Empfohlener Ausschnitt für Rastbefestigung (Grat gegenüber Bestückungsseite) recommended cut-out for snap-in fixing (edge opposite to snap-in direction)	Wanddicke wall thickness	Ausschnittlänge length of cut-out	Ausschnittbreite width of cut-out
		0.75 to / bis 1.25	19.2 -0.1	12.9 +0.1
		1.25 to / bis 2	19.4 -0.1	12.9 +0.1
		2 to / bis 3	19.8 -0.1	12.9 +0.1

VERTRAULICH-CONFIDENTIAL
 © Alle Rechte bei Marquardt, auch fuer den Fall von Schutzrechtsanmeldungen. Jede Verfuegungsbefugnis, wie Kopier- und Weitergaberecht, bei uns.
 © This document is the exclusive property of Marquardt. Without our consent, it may not be reproduced or given to third parties.



schwarz
black

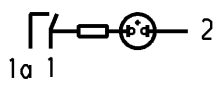
Wippe grün transp.
Zeichen weiß
rocker green transp.
symbol white



Aufschrift
Marking

1855.
4(1)/250~ T85/55

4A 250V AC
1/10 HP
R69



Herstellort/-jahr/-monat nach
code of manufacture
place/year/month acc. to:
DIN EN 60062

Ausschalter 2polig
Glimmlampe mit R_v für 230V~
Für Geräte der Klasse II geeignet

DPST
neon lamp with R_v for 230V AC
suitable for appliances of class II

Schutzvermerk
nach DIN 34 beachten
COPYRIGHT RESERVED

Allgemeintoleranzen/UNTOLERANCED DIMENSIONS				PROJECTION		Pause COPY	Blatt SHEET	Zeichn./DRAWING NO.			
Für Längen und Radien FOR LENGTHS AND RADII.	Abmaße in mm für Nennmaßbereich in mm ALL DIMENSIONS ARE IN MILLIMETRES					0 10 20 30 mm	Original DIN A4	Maßstab SCALE 1:1	K 1855.1108		
	bis/UP TO 6	über/OVER 6 bis/UP TO 30	über/OVER 30								
	± 0.2	0.4	.								
d	22297	29.06.93	Mut	i	66876	21.01.10	hhe	Geräteschalter Appliance Switch			
c	12225	07.11.78	GL	h	63303	27.05.09	hhe				
b				g	27320	02.02.00	mf				
a				f	26582	04.11.98	BB				
				e	23374	22.05.95	Mut	Ersatz für/REPLACEMENT OF Zeichng. gl. Nr. vom 03.10.77			
Ausg. ISSUE	Anderung REVISION	gez. DRAWN BY		Ausg. ISSUE	Anderung REVISION	gez. DRAWN BY				MARQUARDT Marquardt, D-78604 Riethem-Weilheim	