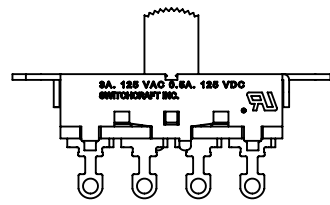


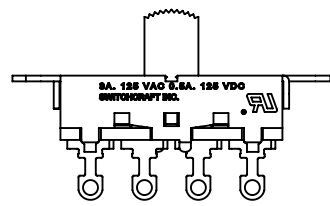
**46311LDRX**

SCHEMATIC  
SINGLE POLE TRIPLE THROW



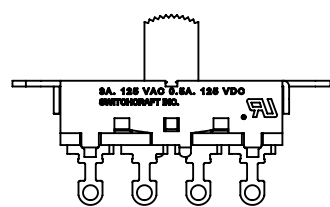
**46311LDSRX**

SCHEMATIC  
SINGLE POLE TRIPLE THROW  
SHORTING CONTACT



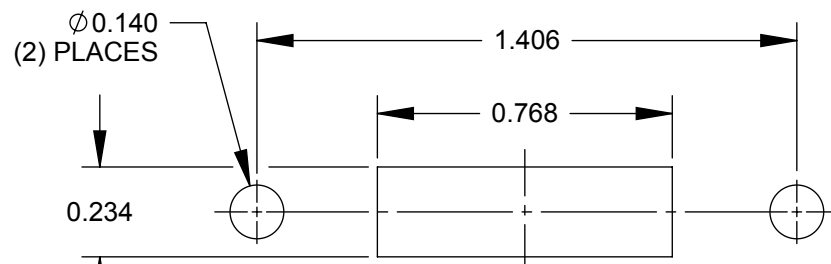
**46313LDRX**

SCHEMATIC  
DOUBLE POLE TRIPLE THROW



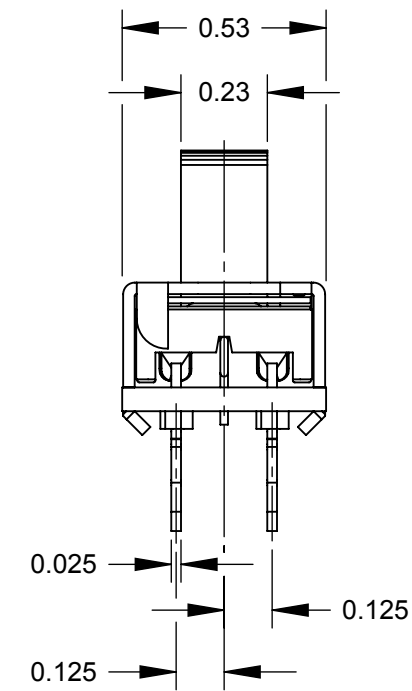
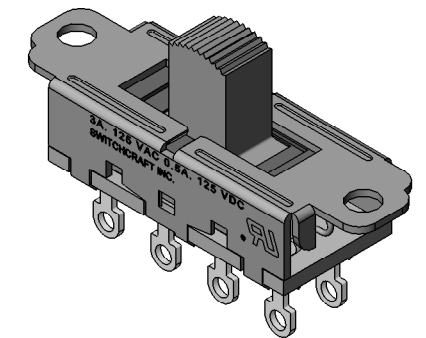
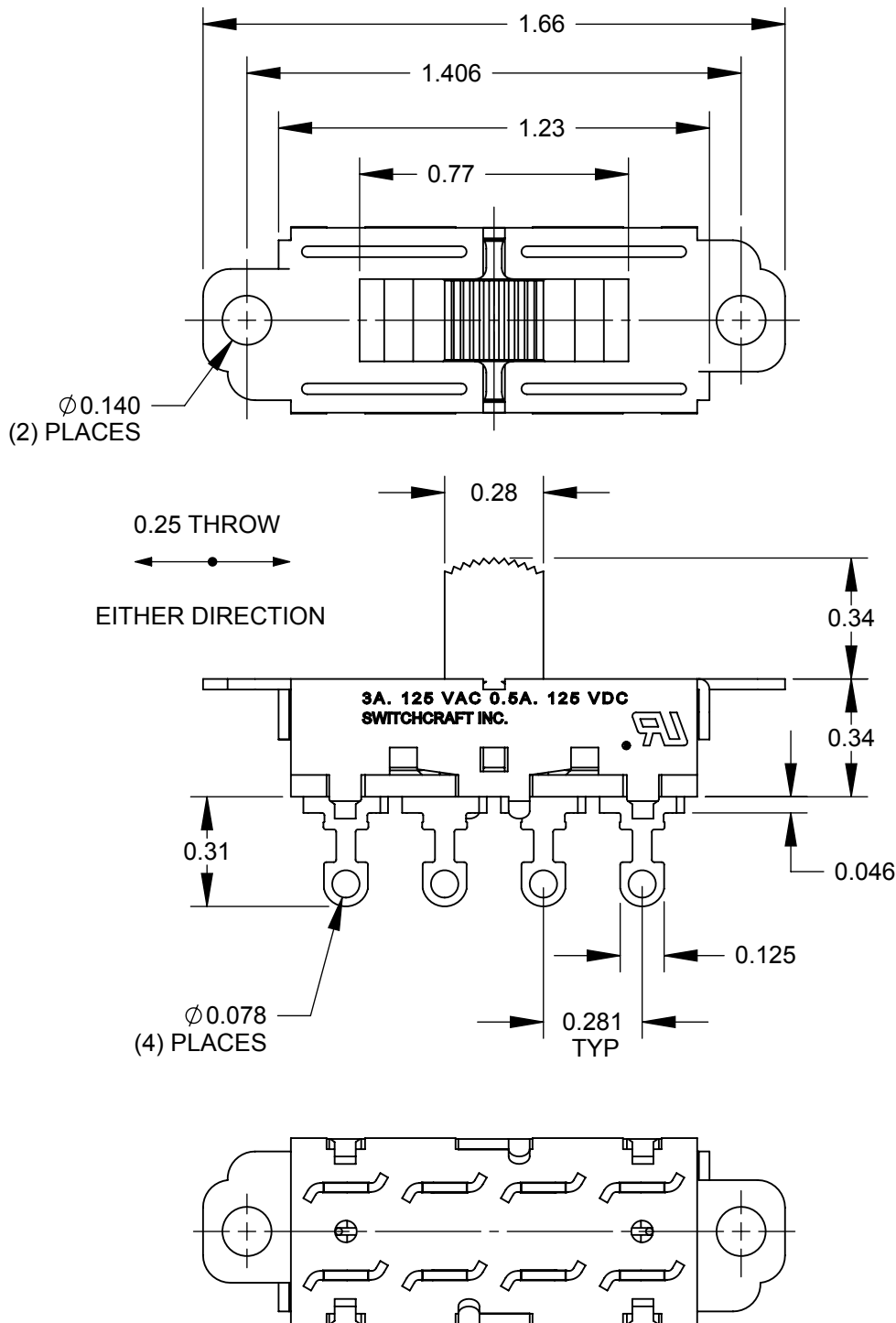
**46313LDSRX**

SCHEMATIC  
DOUBLE POLE TRIPLE THROW  
SHORTING CONTACT



**RECOMMENDED PANEL CUT-OUT**

- NOTES:  
 1. ALL DIMENSIONS REFERENCE UNLESS OTHERWISE SPECIFIED.  
 2. MATERIALS:  
 HOUSING - CRS, ZINC PLATED  
 BUTTON - THERMOPLASTIC, BLACK  
 SHIMS - THERMOPLASTIC, DARK GRAY  
 DETENT WIRE - MUSIC WIRE  
 TERMINALS & CONTACT SLIDER - COPPER ALLOY, SILVER PLATED  
 TERMINAL BOARD - PHENOLIC  
 3. SWITCH RATING:  
 3 AMPS 125 VAC - 0.5 AMPS 125 VDC  
 4. THIS PRODUCT IS RoHS COMPLIANT.



**46313LDRX SHOWN**

**CUSTOMER DRAWING**

| REV       | ECO NUMBER | DATE    | BY | APVD |
|-----------|------------|---------|----|------|
| A         | 26002      | 3/23/06 | RS | TJK  |
| REVISIONS |            |         |    |      |

|                               |  |  |  |  |
|-------------------------------|--|--|--|--|
| UNLESS OTHERWISE SPECIFIED    |  |  |  |  |
| 1. ALL DIMENSIONS IN INCHES   |  |  |  |  |
| - TWO PLACE DECIMALS ±0.02    |  |  |  |  |
| - THREE PLACE DECIMALS ±0.005 |  |  |  |  |
| DO NOT SCALE DRAWING          |  |  |  |  |

|  |    |         |         |       |  |                                 |  |        |  |
|--|----|---------|---------|-------|--|---------------------------------|--|--------|--|
| THIS DRAWING DESCRIBES A DESIGN CONSIDERED PROPRIETARY IN NATURE, DEVELOPED AND MANUFACTURED BY SWITCHCRAFT INC. AND IS RELEASED ON A CONFIDENTIAL BASIS FOR IDENTIFICATION PURPOSES ONLY. |    |         |         |       |  |                                 |  |        |  |
| SIZE   |    | WIDTH   |         | MULT  |  | LBS/M                           |  | TEMPER |  |
| FINISH   |    |         |         |       |  | MATERIAL                        |  |        |  |
| SPEC No.   |    |         |         |       |  | SPEC No.                        |  |        |  |
| FIRST USED ON  |    |         |         | SCALE |  | <b>Switchcraft</b> <sup>®</sup> |  |        |  |
|  |    |         |         | 2:1   |  |                                 |  |        |  |
| DATE DRAWN   | BY | CHKD    | APVD    |       |  |                                 |  |        |  |
| 9/14/09  | RS | RS      | TJK     |       |  |                                 |  |        |  |
|  |    | 9/14/09 | 3/10/11 |       |  |                                 |  |        |  |
| NAME SLIDE SWITCH 3 POSITION LOCKING, RoHS   |    |         |         |       |  | PART No.                        |  | REV    |  |
|  |    |         |         |       |  | 46300LDRX SERIES                |  | A      |  |

# Mouser Electronics

Authorized Distributor

Click to View Pricing, Inventory, Delivery & Lifecycle Information:

[Switchcraft:](#)

[46311LDRX](#) [46313LDRX](#)



Поставка электронных компонентов

**Юридический адрес организации:**

198099, г. Санкт-Петербург, ул. Калинина, дом 2, кор. 4, лит А.

**Фактический адрес организации:**

198099, г. Санкт-Петербург, ул. Калинина, дом 2, кор. 4, лит А.

ИНН 780277764

КПП 780501001

Р/С 40702810422510004035 ФАКБ "АБСОЛЮТ БАНК" (ЗАО) в Санкт-

Петербурге К/С 30101810900000000703

БИК 044030703

**Телефон:** 8 (812) 309-44-11 (многоканальный)

**Факс:** 8 (812) 309-44-11

**Электронная почта:** [sales@timechips.ru](mailto:sales@timechips.ru)

**Сайт:** [timechips.ru](http://timechips.ru)

## Информационное письмо

Компания «ТаймЧипс» - одна из наиболее динамично развивающихся компаний в сфере поставок электронных компонентов. Мы поставляем широкую номенклатуру электронных компонентов отечественных и импортных производителей, как напрямую, так и с крупных мировых складов, позволяющих охватить выборочную номенклатуру более 300 брендов, а также специализируемся на поставках дисплеев и является официальным дистрибьютором компании Shenzhen Startek Electronic Technology Co, на территории Российской Федерации.

Наличие собственной логистики позволяет в кратчайшие сроки доставлять товар нашим клиентам. В нашей компании имеется Конструкторский отдел, где наши специалисты проводят технические консультации клиентов, квалифицированную поддержку и помощь российским разработчикам. Осуществляем Поставки импортной продукции под контролем ВП МО РФ, на предприятия Оборонно-промышленного комплекса России. Система менеджмента качества компании соответствует требованиям ГОСТ ISO 9001-2011.

Благодаря нацеленности на результат, мы уверенно занимаем новые позиции на рынке, заинтересовывая Клиента не только актуальными ценами и гибким подходом, но и постоянным вниманием.

**Миссия** – обеспечение долгосрочного и взаимовыгодного партнерства с клиентами.

**Наша цель** – Обеспечение клиентам самого широкого ассортимента электронных компонентов и бесперебойности поставок.

**Мы - это развитие! Мы задаем темп! Мы разные, но вместе! Мы работаем для вас!**

Так же имеем прямые поставки от производителей:

TAI-SAW Пав-компоненты ([www.taisaw.com](http://www.taisaw.com))

TRANSCOM СВЧ-компоненты ([www.transcominc.com.tw](http://www.transcominc.com.tw))

Mini Circuits ВЧ-СВЧ-компоненты ([minicircuits.com](http://minicircuits.com))

SAMTEC- разъемы ([www.samtec.com](http://www.samtec.com))

4Star Разъемы РЧ (Даташиты по продукции 4Star, которые Вы сможете загрузить по этой ссылке: <https://yadi.sk/i/tPjnmGGrpmbYj>)

ULNION Преобразователи напряжения ([converterdc.com/](http://converterdc.com/))

**Отличные рекомендации на рынке, уверенность в качестве поставляемой продукции делают нас надежными партнерами для наших клиентов.**

**«ТаймЧипс» - это:**

- Гарантия качества поставляемой продукции;
- Широкий ассортимент;
- Минимальные сроки поставок;
- Техническая поддержка;
- Подбор комплектации;
- Индивидуальный подход;
- Гибкие цены.

**Модули, микросхемы, пассивные компоненты, Xilinx (XC), Altera (EP,EPF, EPM) и силовая электроника** – это наши ведущие позиции, на поставку которых мы гарантированно дадим Вам самые выгодные предложения!

**В структуру компании так же входит конструкторский отдел, который помогает разработчикам и конструкторам в решении следующих задач:**

- Оценка стоимости проекта по компонентам;
- Подбор оптимального решения при выборе компонента;
- Подбор аналогов;
- Техническая поддержка;
- Консультации у производителей;
- Поставка прототипов;

*С Уважением, Чернов Павел.*

*Руководитель отдела продаж ООО "ТАЙМЧИПС"*

*Официальный дистрибьютор Shenzhen Startek Electronic Technology Co.,Ltd в России (USB Display Modules , LED Displays, Serial Modules).*

<http://www.timechips.ru/>

<http://lcd-timechips.ru/>

**Телефон: +7 (812) 309-44-11 доб. 141**

**Факс: +7 (812) 309-44-11 доб. 152**

**Моб. Тел. +7 (905) 232-40-65**

**Skype: time.chips5**

**Электронная почта: [manager1@timechips.ru](mailto:manager1@timechips.ru)**

---