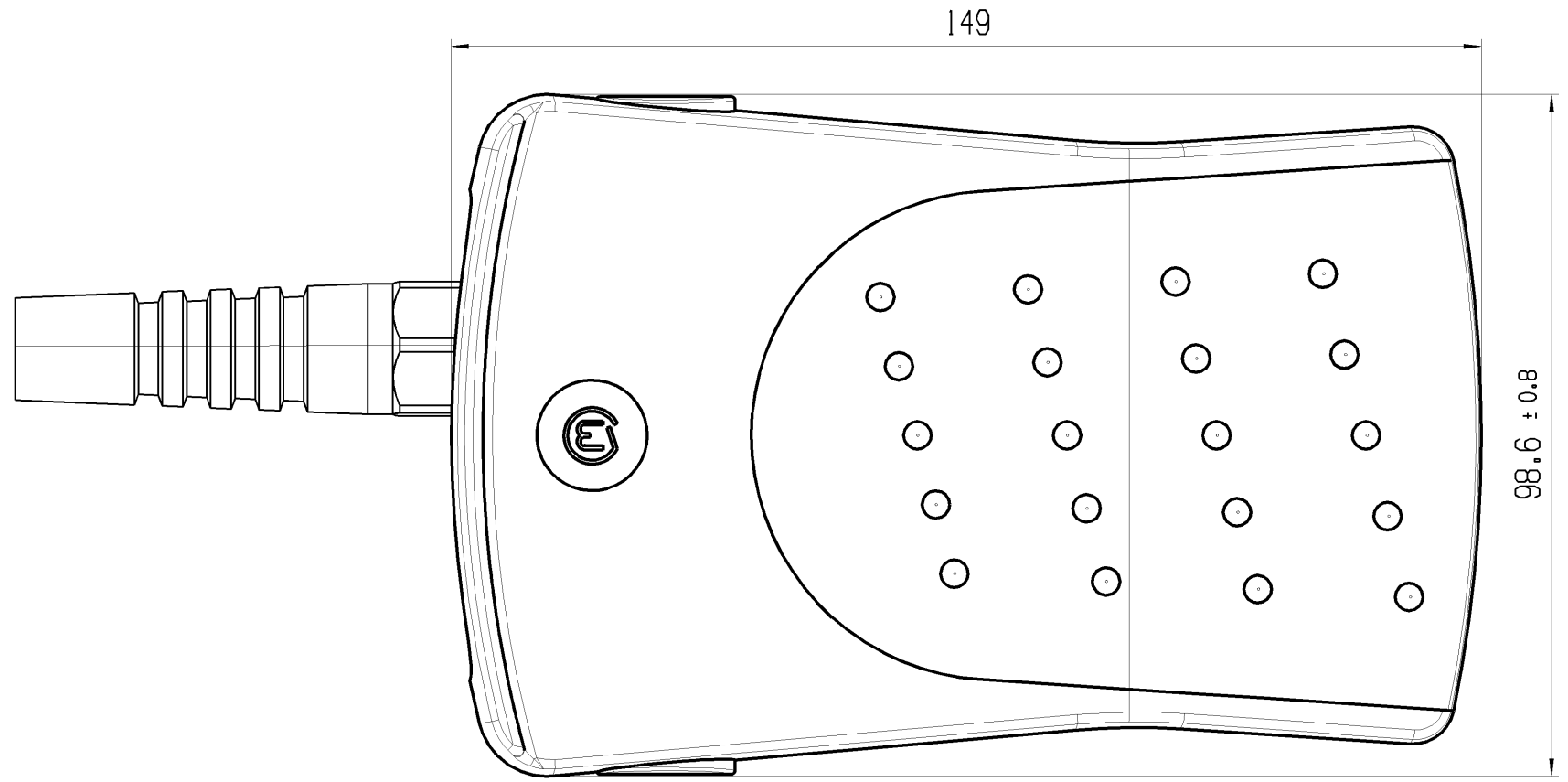
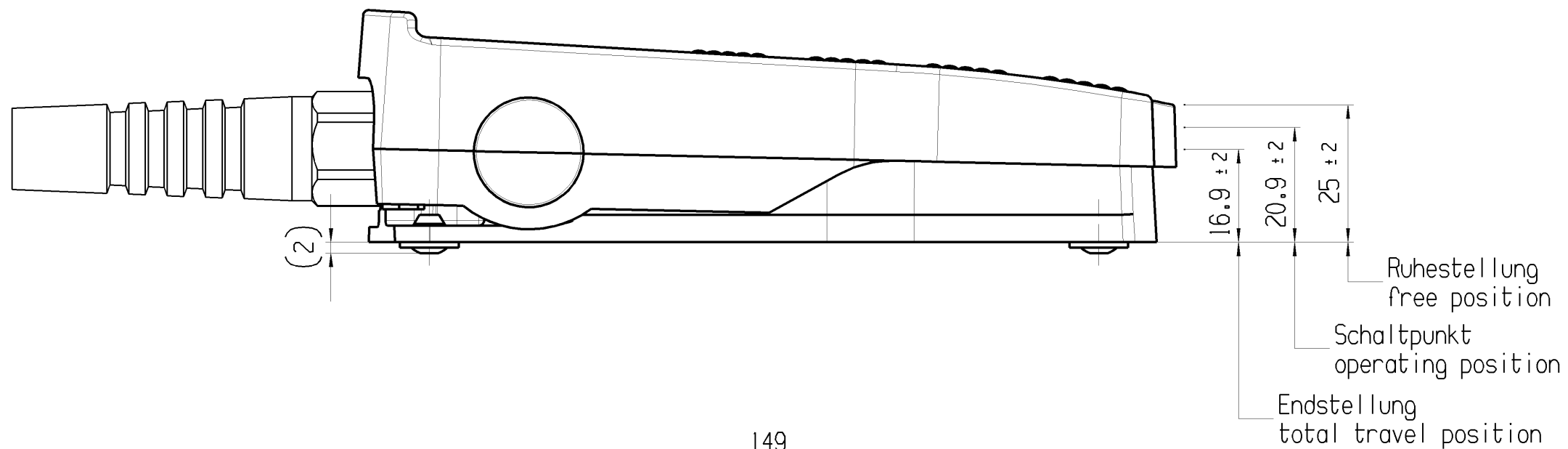


© THIS DRAWING IS THE EXCLUSIVE PROPERTY OF MARQUARDT. WITHOUT THEIR CONSENT IT MAY NOT BE REPRODUCED OR GIVEN TO THIRD PARTIES.

CONFIDENTIAL

VERTRAULICH

© Alle Rechte bei Marquardt, auch fuer den Fall von Schutzrechtsverletzungen. Jede Veruegungsbefugnis, wie Kopier- und Weitergaberecht, bei uns.



Aufschrift:
Marking:

Ⓜ 2420.0102

14(4) / 250 ~ μ 50E3

10

Hersteldatum:
Herstellort/ -jahr/ -woche/ -tag
nach Marquardt Standard

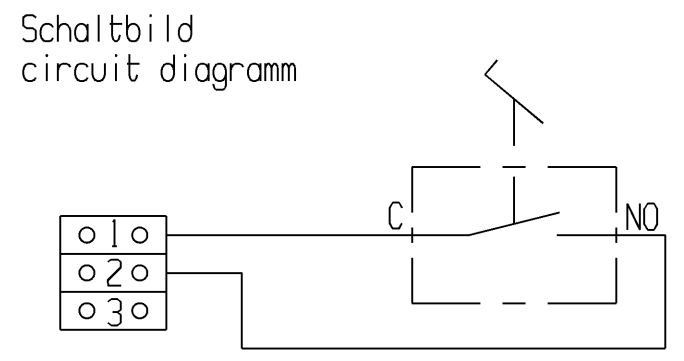
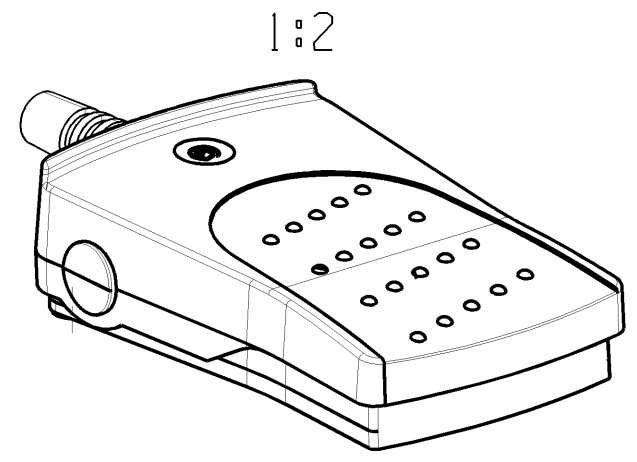
Date code of manufacture:
plant / year / week / day
acc. to Marquardt standard

Kraft in Ruhestellung
force in free position 24 N ± 10 N

Kraft an Schalterpunkt
force at operating position 30 N ± 10 N

Kraft in Endstellung
force at total travel position 35 N ± 10 N

Beigelegte Bedienungsanleitung beachten
Please observe user manual for further information



Fuer Form und Lage FOR SHAPE AND LOC.	Allgemeintoleranzen UNTOLERANCED DIMENSIONS				Pause COPY	Blatt SHEET 01	TYP K	Zeichn./DRAWING NO. 24200102	Index c
	PROJEKTION	Abmasse und Nennmassbereiche Angaben in mm	Laenge LENGTH	Radien RADIUS					
Fuer Winkel FOR ANGLE.	⊥	ALL DIMENSIONS ARE IN MILLIMETRES	0-6 ± 0.15 ± 0.2	>6-15 ± 0.2 ± 0.3	0 10 20 30mm	Original Din A3	Mossstab SCALE 1:1 30mm	FUSSSCHALTER	
			>15-30 ± 0.25 ± 0.5	>30-70 ± 0.4 ± 10%	CAD: NX V6.0		Foot switch		MARQUARDT
			>70-120 ± 0.6	>120 ± 0.8	gez./DRAWN BY 14.10.10 BZ gepr./CHECKED BY		Ersatz fuer/REPLACEMENT OF V09111320		
Ausg. ISSUE	Aenderung REVISION	gez. DRAWN BY	Ausg. ISSUE	Aenderung REVISION	gez. DRAWN BY				