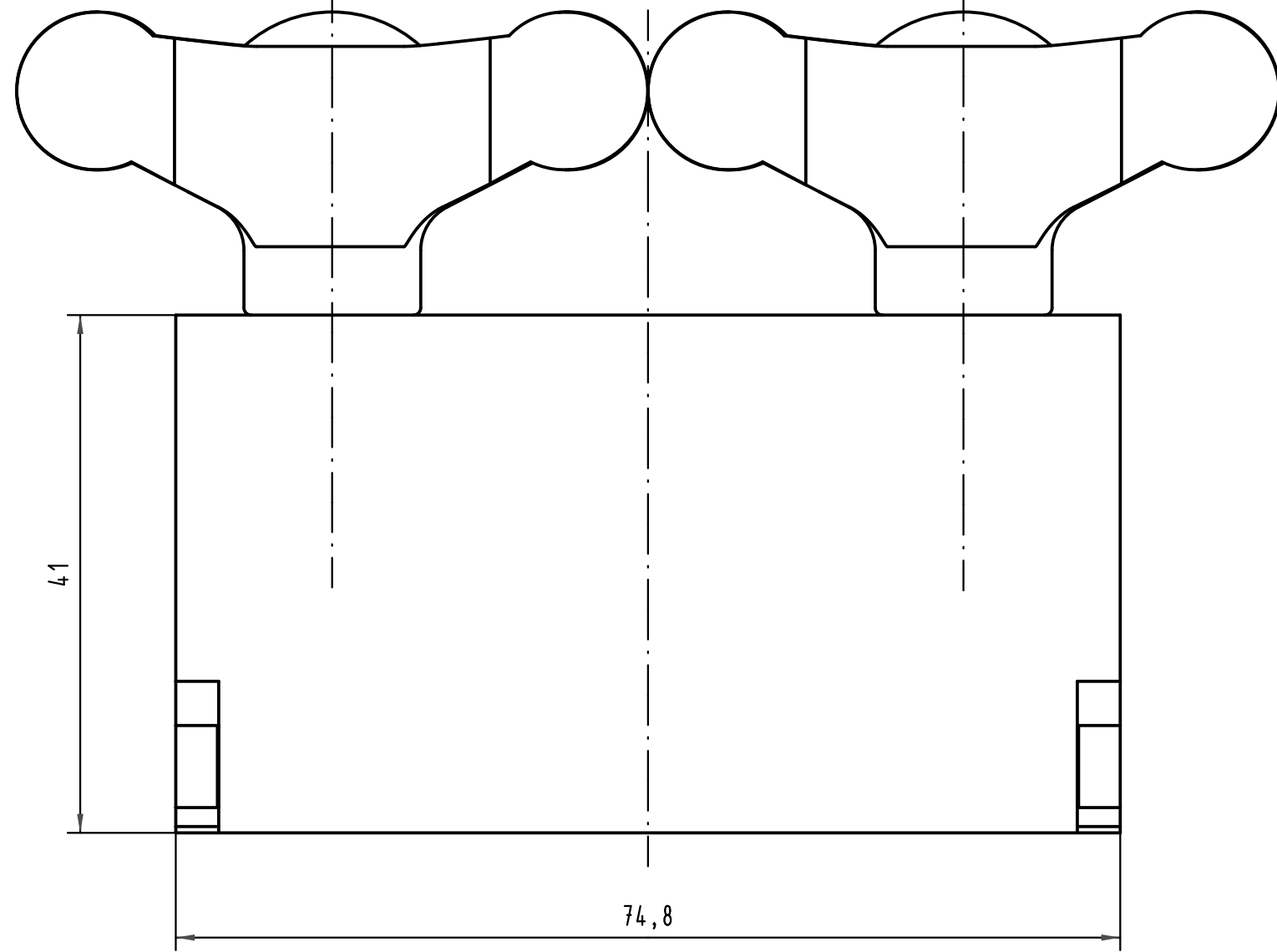
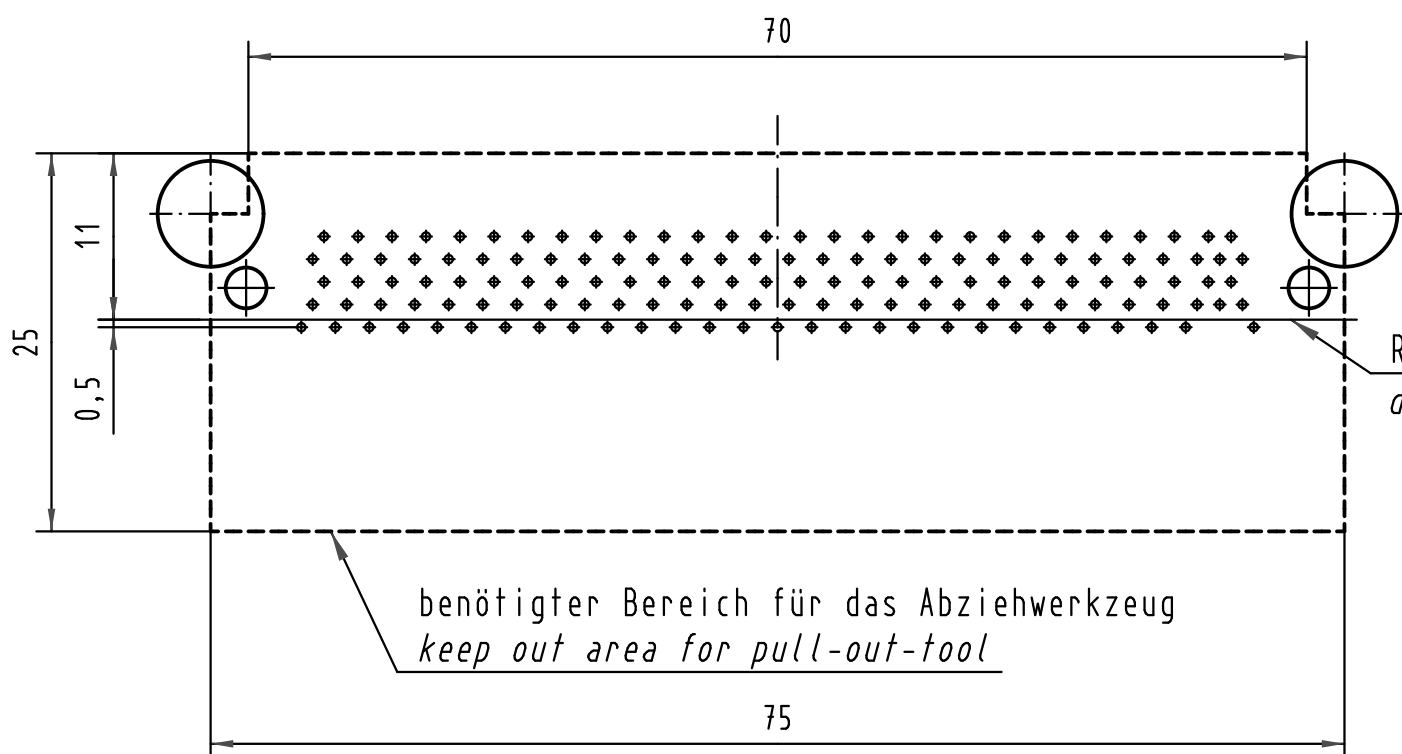


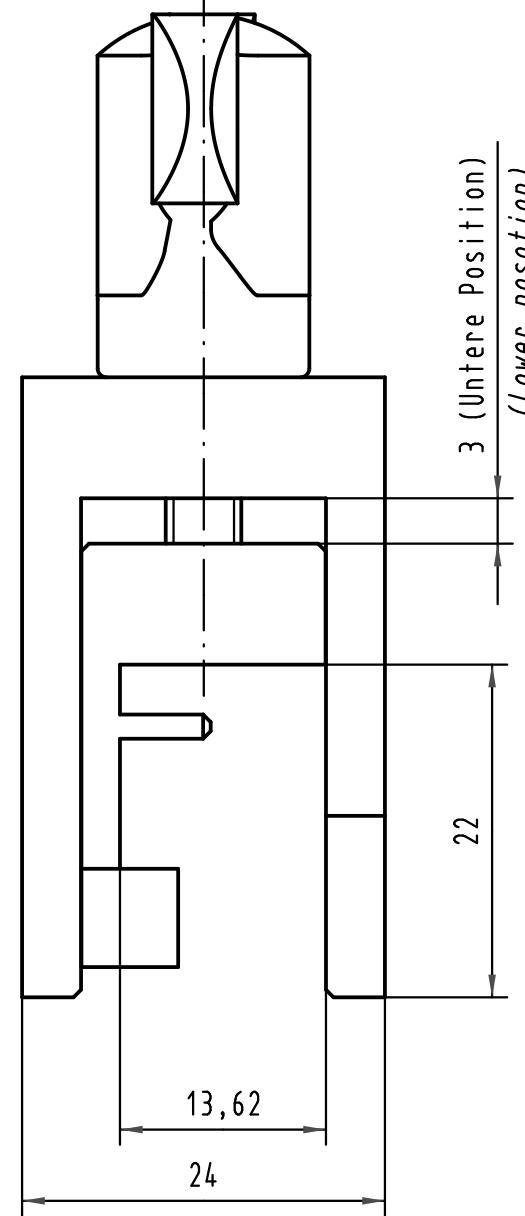
Alle Rechte vorbehalten. All rights reserved



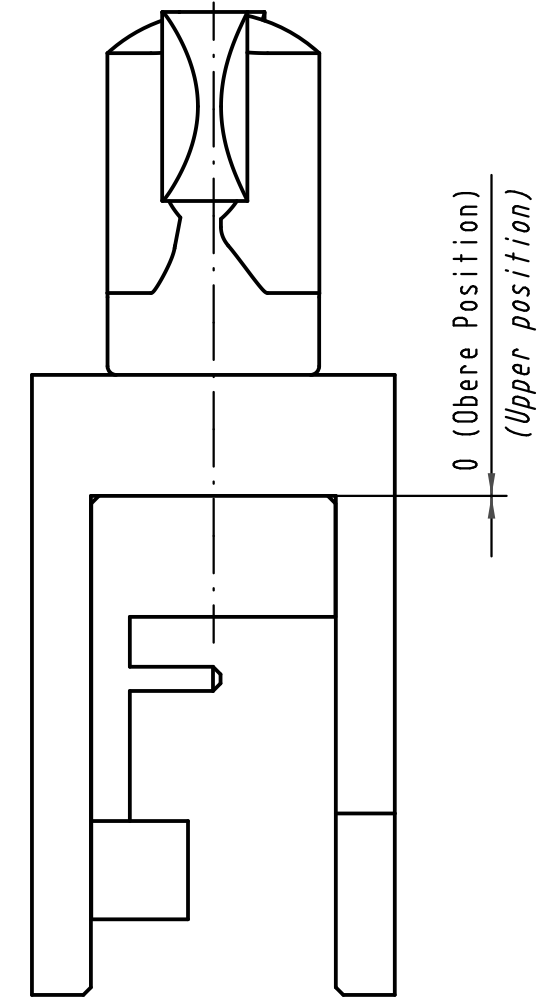
Board Layout



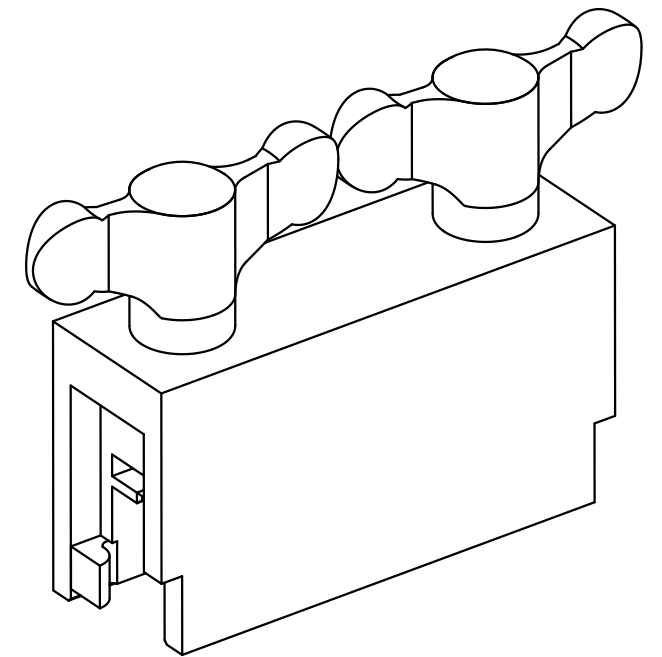
benötigter Bereich für das Abziehwerkzeug  
keep out area for pull-out-tool



3 (Untere Position)  
(Lower position)



0 (Obere Position)  
(Upper position)



All Dimensions in mm Original Size DIN A 3		Techn. Character.			Nicht tolerierte Maß/Free size tolerances	
			Dat.	Name	Maßstab/Scale 2:1	Abziehwerkzeug ATCA B+ Pull-out tool ATCA B+
		Detail.	28.07.06	Wae		
		Insp.	28.07.06	Hä		
		Stand.				
34002	05.03.07	Wae	HARTING Electronics GmbH & Co. KG			TB 16 99 000 0005 000
33830			D-32339 ESPELKAMP			
Mod.	Dat.	Name				Blatt/page
						Sub.