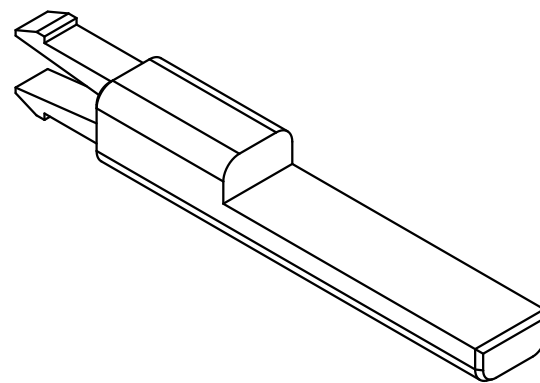
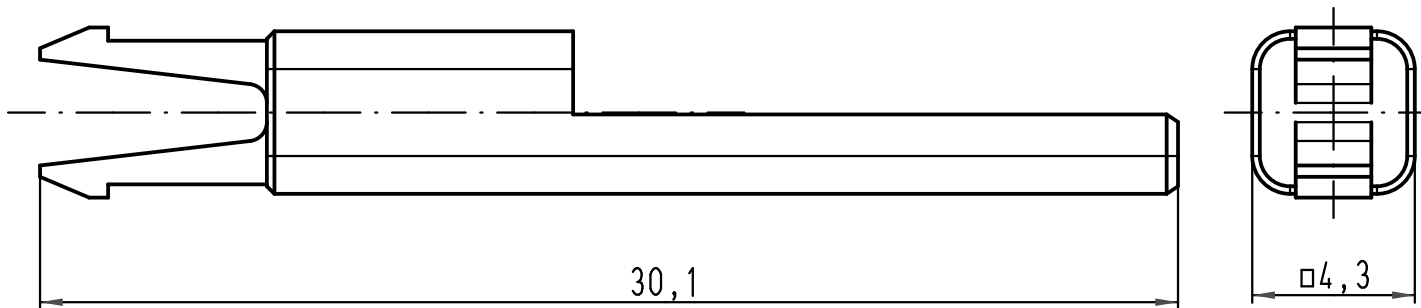
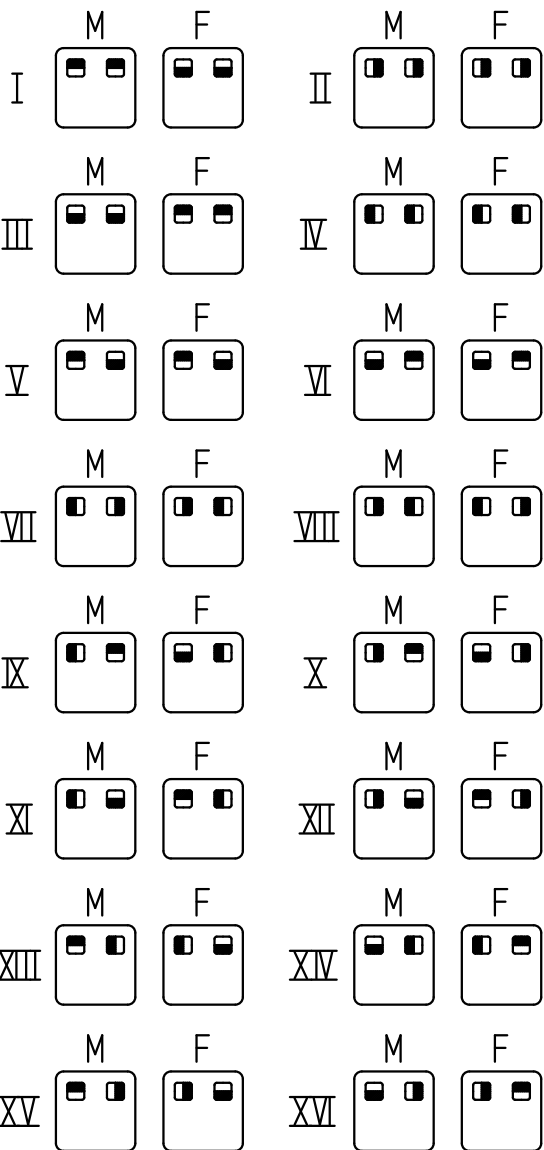


1 2 3 4 5 6

Kodiermöglichkeiten



All Dimensions in mm Original Size DIN A 4		Techn. Character.			Nicht tolerierte Masse/ Free size tolerances	
			Dat.	Name	Massestab/ Scale	Kodierstift coding pin Han Q2
			Detail.	05.10.06 Ho		
			Insp.	HERB		
			Stand.			
412162			HARTING Electric GmbH & Co. KG			TB 09 12 000 9922
Mod.	Dat.	Name	D-32339 Espelkamp			
						Sub.



Blatt/ page