

5

4

3

2

1

Linearer Hub
Straight action principle

Einfache Druckjustage durch Druckstückwechsel
Simple pressure adjustment by change of pressure plate

Vorschubeinheit mit Trennvorrichtung
Feeding and cutting device

Präzise geschliffene Profile
Precisely ground profiles

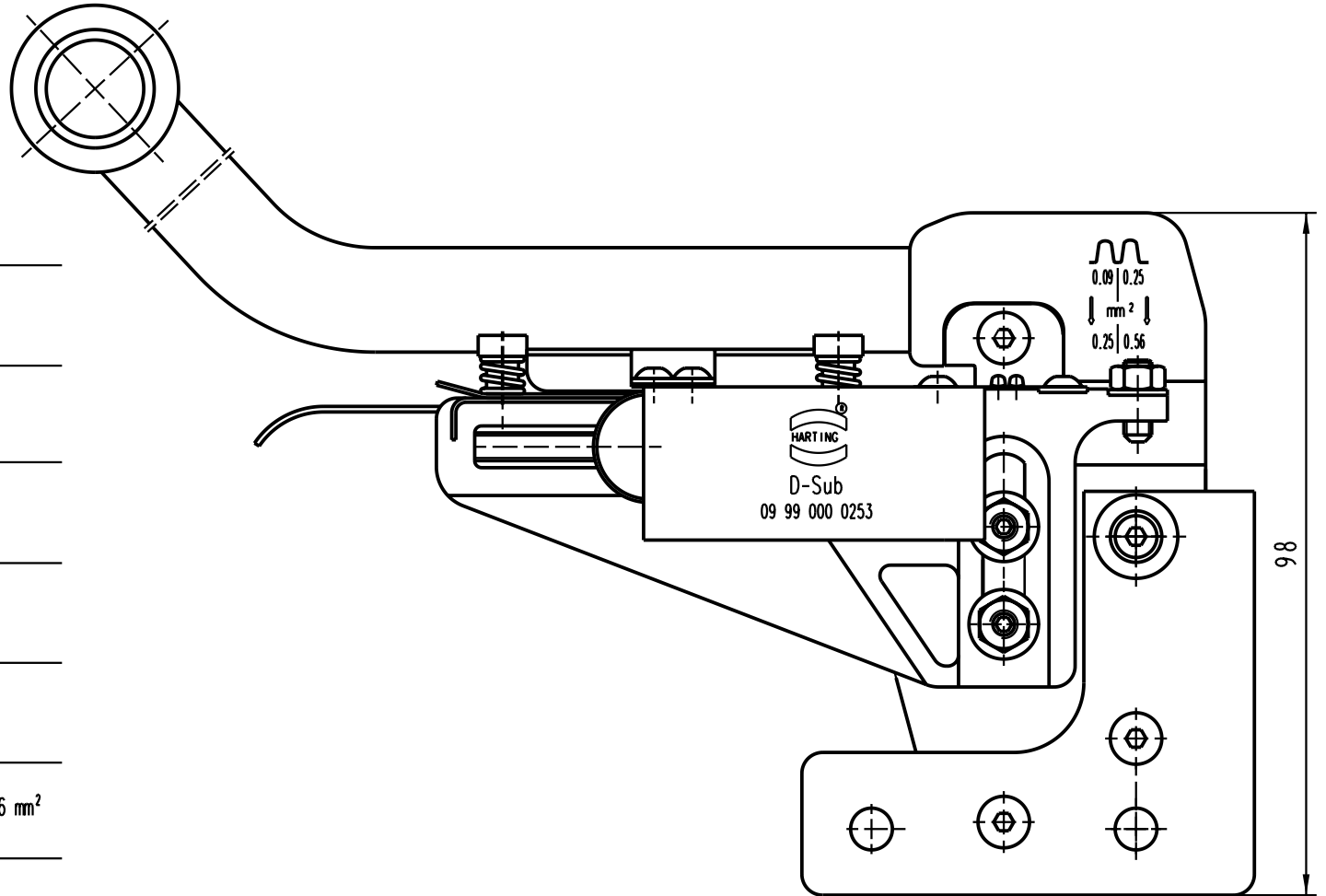
Voll recyclefähig
Fully recyclable

Anwendungsbereich: D-Sub Kontakt
Application range: D-SUB contact

Leiterquerschnitt:
Cross section range: Profil 1: 0.09-0.25 mm² / Profil 2: 0.25-0.56 mm²

Typ Code Nr.:

CSE20TVRA-D-Sub 0381 61001



All Dimensions in mm
Original Size DIN A 4

Techn. Character.

Nicht tolerierte Maße/ Free size tolerances

	Dat.	Name	Maßstab/Scale 1:1
Detail.	05.12.01	Hage	
Insp.	05.12.01	Wae	
Stand.			

Crimpzangenvorsatz D-SUB
Crimping head D-SUB

29856

HARTING Electronics GmbH & Co. KG
D-32339 ESPELKAMP



TB 09 99 000 0253

Blatt/ page

Mod. Dat. Name

Sub.

D

C

B

A