

Fuer diese Unterlage behalten wir uns alle Rechte vor, auch fuer den Fall der Patenterteilung oder Gebrauchsmustereintragung. Sie darf ohne unsere vorherige schriftliche Zustimmung weder vervielfaeltigt noch sonstwie benutzt, noch Dritten zuganglich gemacht werden.

Nur rot gestempelte oder auf Laufrarte gedruckte Dokumente unterliegen dem Nachrungsdiens und sind zur Fertigung freigegeben. Only red stamped or on jobcard printed documents are managed. These documents are approved for production.

All rights reserved, including possible patents or trademarks. Documents shall not be provided to a third party or duplicated in any form without prior written permission.

CAD: Creo Parametric

1 2 3 4 5 6 7 8

A

B

C

D

E

F

A

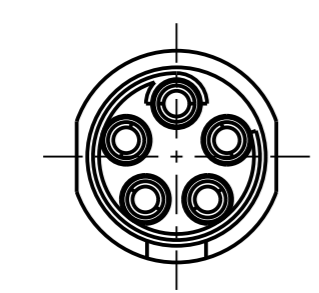
B

C

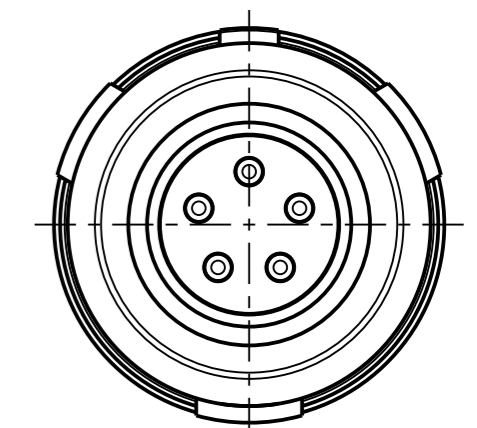
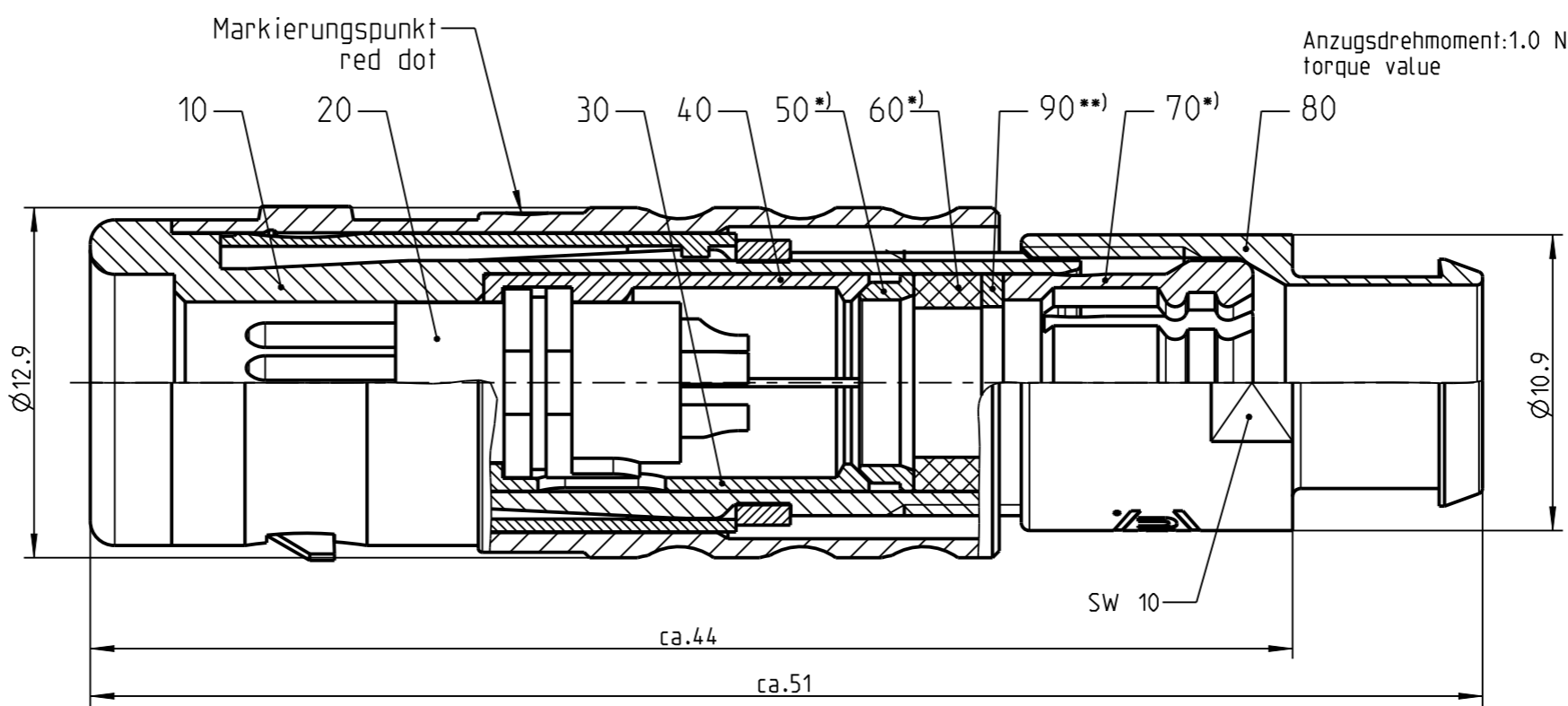
D

E

F

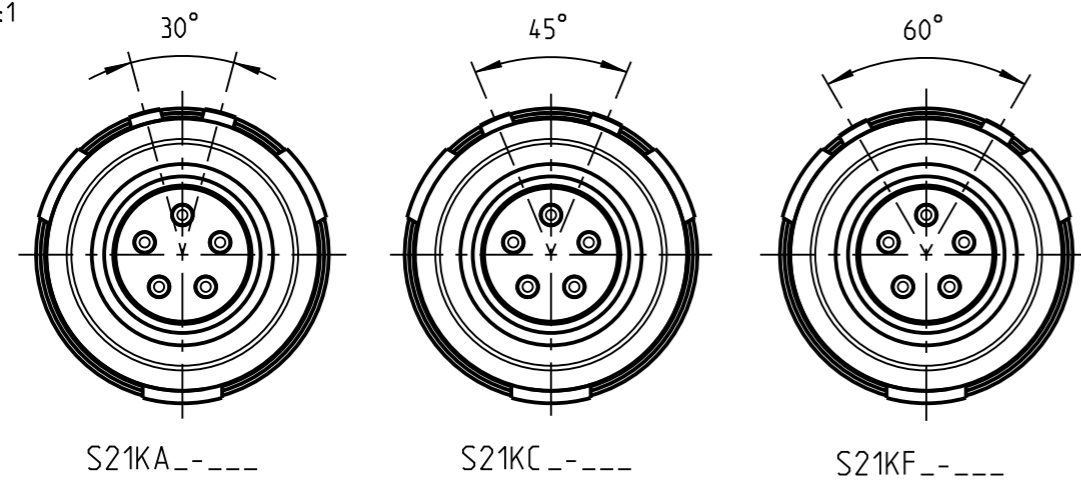


Nur Einsatz dargestellt!
View only insert!

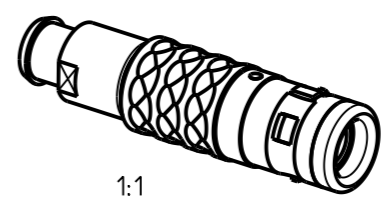
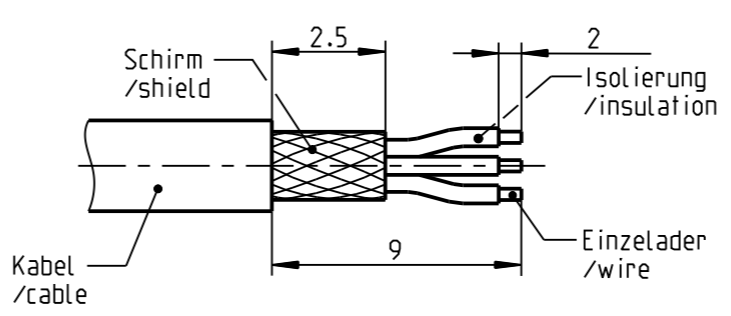


S21K0_-_-_-

Weitere Kodierungen in Richtung "A":
further codings in direction "A":
2:1



empfohlene Abisolierlaenge
/recommended cable preparation



*) Darstellung nur Beispiel
figure on only for example

***) Scheibe nur bei Kabel-Ø ≤ 4.5mm
washer only at cable-Ø ≤ 4.5mm

S21K_-P05MJG0-700S	> 6.5 - 7.0 mm
S21K_-P05MJG0-650S	> 6.0 - 6.5 mm
S21K_-P05MJG0-600S	> 5.5 - 6.0 mm
S21K_-P05MJG0-550S	> 5.0 - 5.5 mm
S21K_-P05MJG0-500S	> 4.5 - 5.0 mm
S21K_-P05MJG0-450S	> 4.0 - 4.5 mm
S21K_-P05MJG0-400S	> 3.5 - 4.0 mm
S21K_-P05MJG0-350S	> 3.0 - 3.5 mm
S21K_-P05MJG0-300S	> 2.5 - 3.0 mm
S21K_-P05MJG0-250S	> 2.0 - 2.5 mm
S21K_-P05MJG0-200S	> 1.5 - 2.0 mm
S21K_-P05MJG0-150S	> 1.0 - 1.5 mm
Oxaion-ID	KabelØ cableØ

Technische Daten/Technical Data:

Werkstoffe/Materials: Gehaeuse/Housing:	Cu-Legierung /cu-alloy	KontaktØ/ContactØ: Anschluß/Termination: Loet/solder	Ø0.9 mm 0.38mm ² AWG 22
Kontakte/Contacts:	Cu-Legierung /cu-alloy	Pruefspannung/Test Voltage:	1.35 kV AC (SAE AS 13441)
Isolierkoerper/Insulation Body:	PEEK	Strombelastung/Current Load: Einzelkontakte/single contacts:	7.5 A
Oberflaechen/Surfaces: Gehaeuse/Housing:	siehe Tabelle see table		
Kontakte/Contacts:	gal. Au		
Schutzart/Protection class: im gesteckten Zustand /plugged condition	IP 68		

Bei den hier dargestellten ODU-Steckverbindern handelt es sich nach DIN EN 61984:2009 um Steckverbinder ohne Schaltleistung (COC) !
/the pictured ODU-connectors are in relation to DIN EN 61984:2009 connectors without switching capacity (COC) !

		Benennung/description: Stecker cpl.		Werkstoff: material: see BOM	
Allgmeintoleranz/general tol.: DIN ISO 2768-mH Tolerierung / Tolerancing: DIN ISO 8015		CAD-Nr.: design-ID: 00041267		Maßstab: scale: 4:1	
Status/state: Approved		Version: revision: B		Format: size: A3	
Erstellt/prepared 26.02.2009 rtrager		Teile-ID: part-ID:		Einheit: dim.: mm	
Geaendert/revised 12.02.2019 tschroedl		Oxaion-Nr.: S21K_-P05MJG0_-OS		Bl.: sheet: 1	
Freigabe/released 13.02.2019 rtrager		Ursprung/origin.: S21K0C-P05MJG0-...S; S21KFS-			
ODU-MUEHL DORF Datum/date		Name/name			