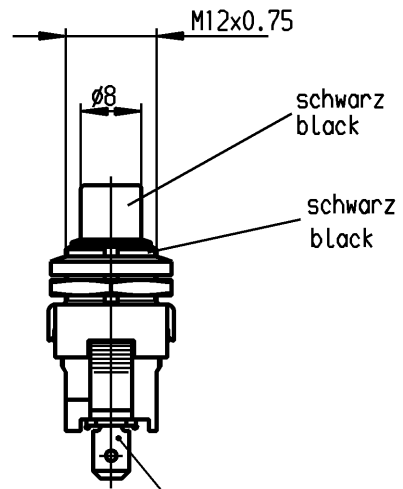
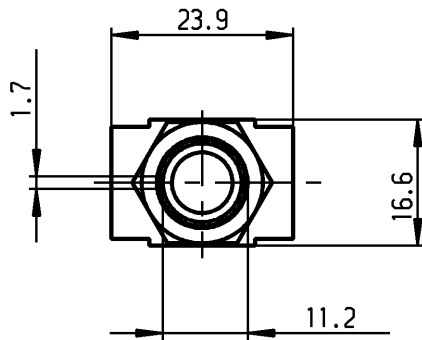
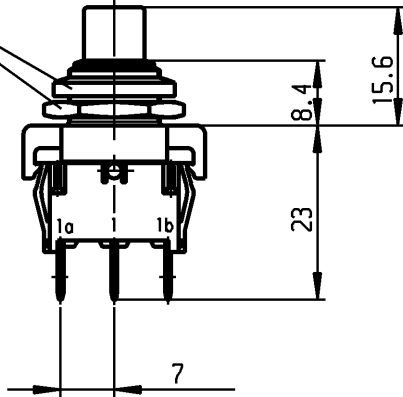


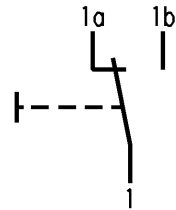
**VERTRAULICH-CONFIDENTIAL**

© Alle Rechte bei Marquardt, auch fuer den Fall von Schutzrechtsanmeldungen. Jede Verfuugungsbefugnis, wie Kopier- und Weitergaberecht, bei uns.  
 © This document is the exclusive property of Marquardt. Without our consent, it may not be reproduced or given to third parties.

Muttern lose beigelegt  
 nuts loose added



Flachstecker aehnlich plug-in sim. DIN 46 244-A 4.8-0.8



**Aufschrift Marking**



1843.  
 6(2)/250~5E4 T100/55



6A 125-250V AC  
 1/8HP  
 R58 **UL** **SP**

**Wechsler 1-polig**

Für Geræate der Klasse II geeignet

**single pole changeover**

suitable for appliances of class II

Herstellort /-jahr/-woche nach DIN EN 60062  
 date of manufacture: place/year/week acc. to DIN EN 60062

Diese Unterlage ist geistiges Eigentum der Firma Marquardt. Schutzvermerk nach DIN 34 beachten. Copyright reserved.

Für Form und Logo FOR SHAPE AND LOC. Für Winkel FOR ANGLE ± 2°		Allgemeintoleranzen UNTOLERNCED DIMENSIONS			Pause COPY Blatt SHEET 01 Original DIN A4 Maßstab SCALE 1:1		Typ K Zeichn./DRAWING NO. 1843.1201 Index	
PROJECTION		Abmasse und Nennmassbereiche Angaben in mm ALL DIMENSIONS ARE IN MILLIMETRES			Laengen LENGTH Radien RADII		Geraeteschalter appliance switch	
0-6 ± 0.2 >6-15 ± 0.4 >15-30 ± 0.4 >30-70 ± >70-120 ± >120-200 ±		± ± ± ±			0 10 20 30 mm		CAD Medusa Z gez./DRAWN BY 13.11.00B.Zim gepr./CHECKED BY	
c	64533	21.04.10	Mut	g				<b>MARQUARDT</b> Marquardt, D-78604 Riethem-Weilheim
b	56042	21.01.08	vor	f				
a	29879	13.11.00	B.Zim	e				
	14155	04.11.81	Fh	d				
Ausg. ISSUE	Anderung REVISION	gez. DRAWN BY		Ausg. ISSUE	Anderung REVISION	gez. DRAWN BY		Ersatz für/REPLACEMENT OF Zchnng.qL.Nr.v.12.11.81