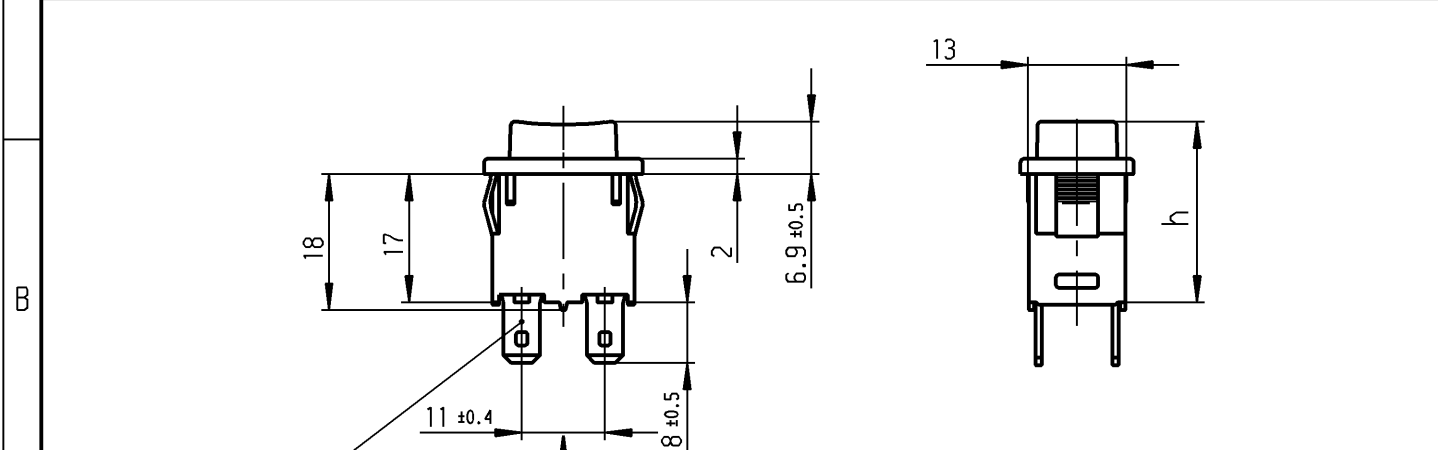
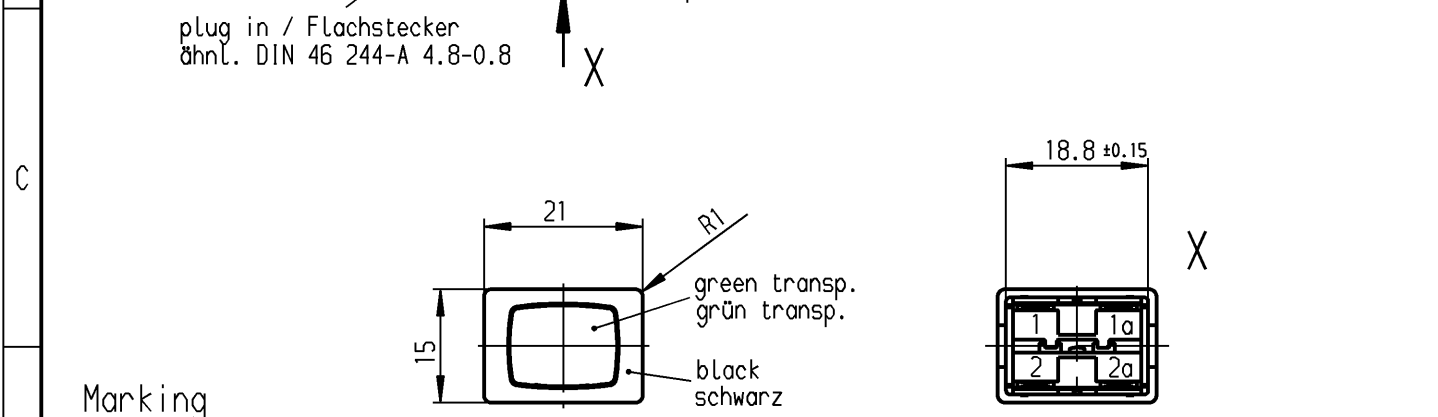


	1	2	3	4
	recommended cut-out for snap-in fixing ( edge opposite to snap-in direction ) Empfohlener Ausschnitt für Rastbefestigung ( Grat gegenüber Bestückungsseite )	wall thickness Wanddicke	length of cut-out Ausschnittlänge	width of cut-out Ausschnittbreite
A		0.75 to / bis 1.25 1.25 to / bis 2 2 to / bis 3	19.2 -0.1 19.4 -0.1 19.8 -0.1	12.9 +0.1 12.9 +0.1 12.9 +0.1



plug in / Flachstecker  
ähnl. DIN 46 244-A 4.8-0.8

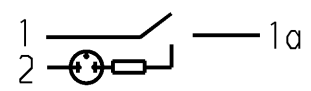


Marking  
Aufschrift

168.  
16(4)/250 ~  
12(8)/250 ~  
10(8)/250 ~ 5E4

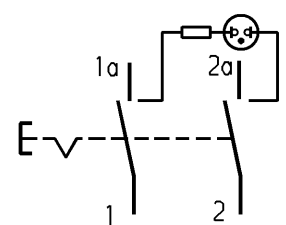


12A 125 - 250 VAC  
1/2 HP 125-250 VAC  
R 97



date code of manufacture:  
year / week  
acc. to DIN EN 60062  
Herstelljahr/-woche  
nach DIN EN 60062

operating position	Schaltstellung	h
OFF	AUS	23.9
ON	EIN	20.85
block	Block	19.7



DPST  
suitable for appliances of class II  
neon lamp with Rv for 230V AC

Ausschalter 2-polig  
Für Geräte der Klasse II geeignet  
Glimmlampe mit Rv für 230V ~

Diese Unterlage ist geistiges Eigentum der Marquardt GmbH. Schutzvermerk nach DIN 34 beachten. Copyright reserved.

Für Form und Lage FOR SHAPE AND LOC.		Allgemeintoleranzen UNTOLERANCED DIMENSIONS		Pause COPY		Blatt SHEET		Typ		Zeichn./DRAWING NO.		Index	
Für Winkel FOR ANGLE ± 2°		PROJECTION		Laengen LENGTH		Original DIN		K		1687.1104			
Abmasse und Nennmassbereiche Angaben in mm		ALL DIMENSIONS ARE IN MILLIMETRES		Radien RADII		Maßstab SCALE		Appliance Switch					
0-6 ± 0.15		ALL DIMENSIONS ARE IN MILLIMETRES		± 0.2		1:1		Geräteschalter					
>6-15 ± 0.2				± 0.3		0 10 20 30 mm							
>15-30 ± 0.25				± 0.5									
>30-70 ± 0.4				± 10%									
>70-120 ± 0.6													
>120-200 ± 1													
c		g		CAD Medusa		Z							
b		f		gez./DRAWN BY 16.02.01 grh									
a		e		gepr./CHECKED BY Kiz									
31236		d		Ersatz für/REPLACEMENT OF									
Ausg. ISSUE		gez. DRAWN BY		Ausg. ISSUE		Anderung REVISION		gez. DRAWN BY					

**MARQUARDT**  
Marquardt GmbH, D-78604 Rietheim-Weilheim