

PK:

Kunde/*Customer:*

Datum: 10/07

Seite: 1 von 2

**Ausführung / Core design:**  
Ringbandkern / *Toroidal core:*

**Maßbild / Drawing:**  
ohne Maßstab / *without scale*  
Maße in mm / *Dimensions in mm*

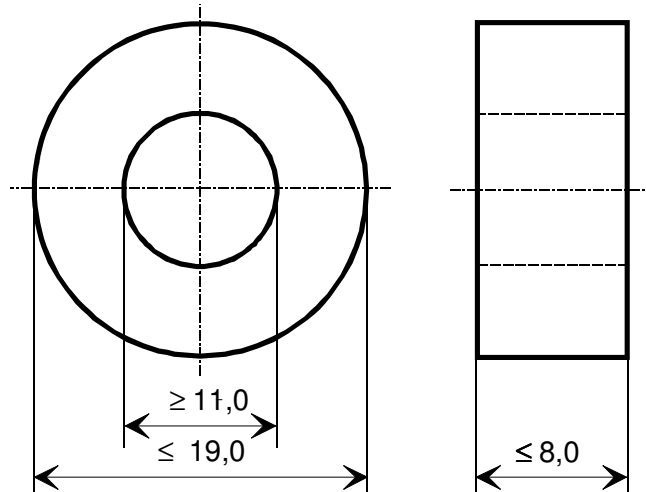
Rev.

Kern für stromkomp. Drossel  
*Core for common mode choke*

**Nennmaße / Nominal Dimensions:**  
17,5 x 12,6 x 6 mm

**Legierung / Core Material:**  
VITROPERM 500 F

**Fixierung / Type of Finish:**  
Fix 022  
(Kunststofftrog / Silikonkautschuk  
*Plastic box / silicon rubber*)



**Magn. Nennwerte / Nominal magnetic values:**  
 $A_L (10 \text{ kHz}) = 30 \mu\text{H}$

**Bezugswerte / Rated Dimensions:**  
 $A_{Fe} = 0,118 \text{ cm}^2$   
 $l_{Fe} = 4,73 \text{ cm}$   
 $m_{Fe} = 4,1 \text{ g}$

**Endprüfung / Final Inspection:** (100% Prüfung, AQL...: IEC 410 / DIN ISO 2859)

**1. Magnetische Prüfung (AQL 0,65) / Magnetical test (AQL 0,65)**

(Prüfung des  $A_L$ -Wertes im Reihenersatzschaltbild gemäß A60092-Y3022-K009 /  
*Test of  $A_L$ -value in series mode according to A60092-Y3022-K009*)

*Induktivitätsprüfung ohne Gleichstromvormagnetisierung / Inductance test without DC-magnetisation*

1.1 Einstellwerte / *Setting values:*  $I_{\text{eff}} \times N = 10 \text{ mA}$   
 $f = 10 \text{ kHz}$

Prüfwert / *Specified value:*  $22,5 \mu\text{H} \leq A_L \leq 42,2 \mu\text{H}$  (entspr. / *corr.*  $72000 \leq \mu_3 \leq 135000$ )

|             |            |         |         |  |          |             |
|-------------|------------|---------|---------|--|----------|-------------|
| Herausgeber | Bearbeiter | KB-PM   | KB-E K  |  | Datum    | freigegeben |
| KB-FK FT    | Till       | Klinger | Petzold |  | 12.03.07 | Günther     |



**Spezifikation für weichmagnetische Kerne**  
*Specification for Soft Magnetic Cores*

**S-No.:**  
T60006-L2017-  
W515-02-

PK:

Kunde/*Customer:*

Datum: 10/07

Seite: 2 von 2

1.2 Einstellwerte / *Setting values:*  $I_{\text{eff}} \times N = 10 \text{ mA}$   
 $f = 100 \text{ kHz}$

Prüfwert / *Specified value:*  $5,16 \mu\text{H} \leq A_L \leq 10,3 \mu\text{H}$  (entspr. / *corr.*  $16470 \leq \mu_3 \leq 32900$ )

**Hinweise / *Remarks:***

- Materialnr. / *Part no.:* 96720202
- Kennzeichnung durch einen grünen Farbstrich / *Marking with a green colour line*

Rev.

-02-

-02-

-02-