

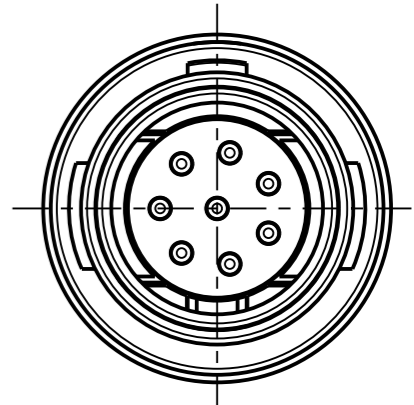
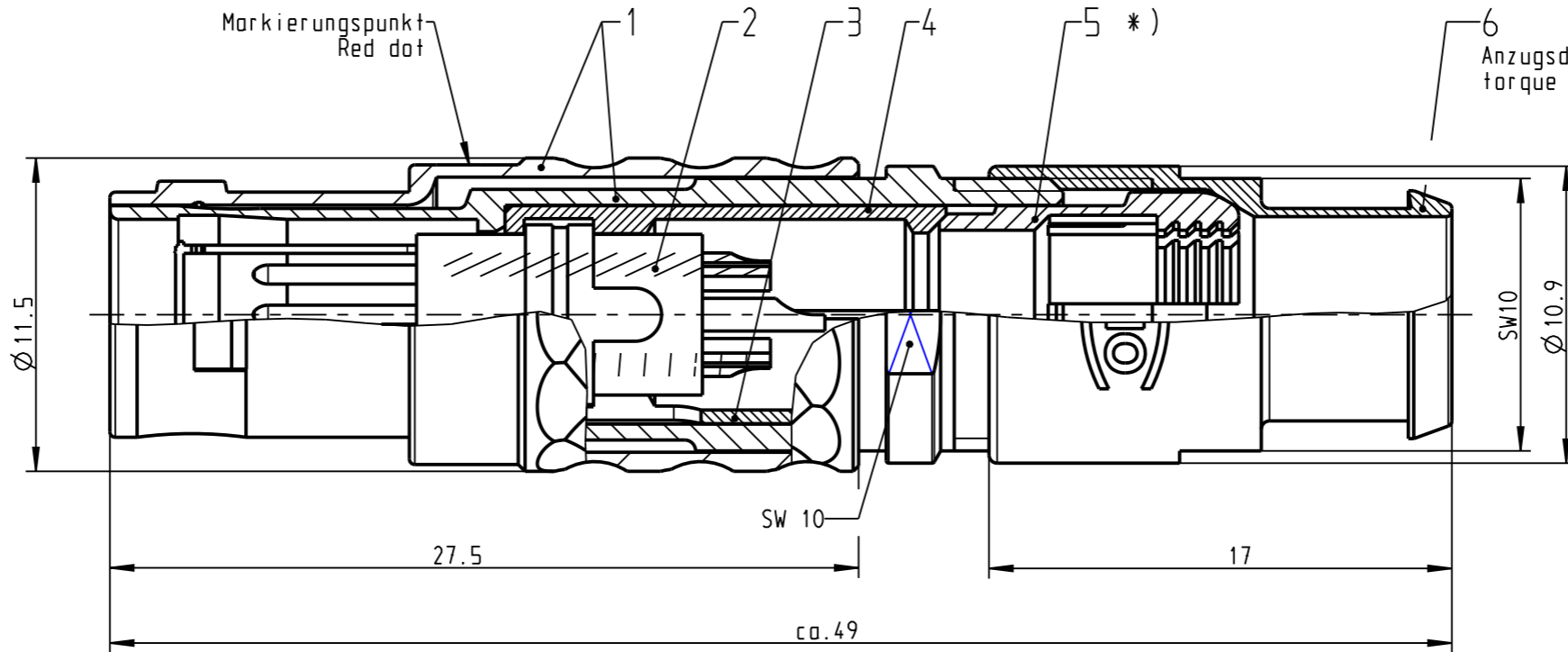
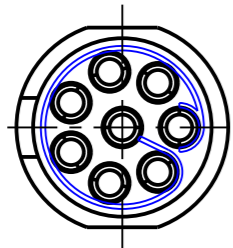
Für diese Unterlage behalten wir uns alle Rechte vor, auch für den Fall der Patentierung oder Gebrauchsmusteranmeldung. Sie darf ohne unsere vorherige schriftliche Zustimmung weder vervielfältigt noch sonstige benutzt, noch Dritten zugänglich gemacht werden.

Nur rot gestempelte oder auf Laufkarte gedruckte Dokumente unterliegen dem Änderungsdienst und sind zur Fertigung freigegeben. Only red stamped or on jobcard printed documents are managed. These documents are approved for production.

All Rights reserved, including possible patents or trademarks. Documents shall not be provided to a third party or duplicated in any form without prior written permission.

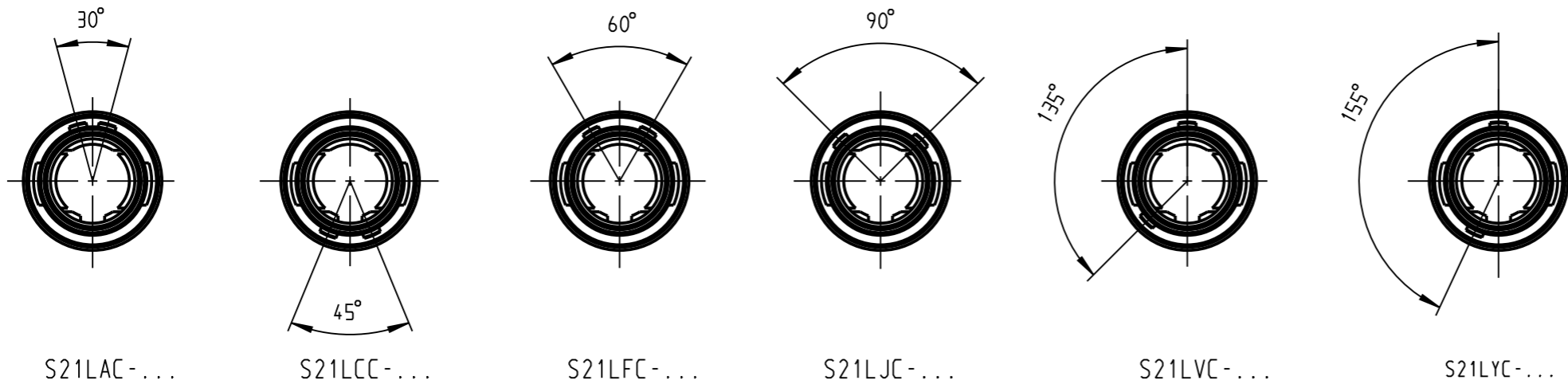
CAD: Pro/ENGINEER

1 2 3 4 5 6 7 8

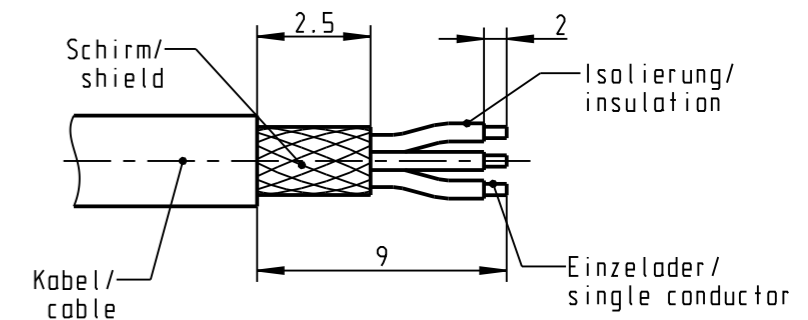


Nur Einsatz dargestellt !
View only insert !

Ansichten für Kodierung in Richtung A:
M 2:1 (Darstellung ohne Einsatz)



empfohlene Abisolierlänge/
recommended Cable Preparation

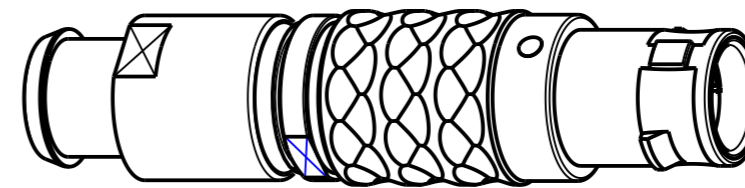


*) Darstellung nur Beispiel!
view on only for example!

S21L.C-P08MFG0-770S	min. 7.0	max. 7.7
S21L.C-P08MFG0-720S	min. 6.0	max. 7.2
S21L.C-P08MFG0-620S	min. 5.0	max. 6.2
S21L.C-P08MFG0-520S	min. 4.0	max. 5.2
S21L.C-P08MFG0-420S	min. 3.0	max. 4.2
S21L.C-P08MFG0-320S	min. 2.0	max. 3.2
S21L.C-P08MFG0-220S	min. 1.5	max. 2.2
Artikelnummer Partnumber	KabelØ CableØ	

Technische Daten/Technical Data:

Werkstoffe/Materials: Gehäuse/Housing:	Cu-Legierung /Cu-alloy	KontaktØ /ContactØ: Anschluß/Termination: Löt/Solder	Ø 0.7 mm 0.38mm ² AWG 22
Kontakte/Contacts:	Cu-Legierung /Cu-alloy	Prüfspannung/Test Voltage:	750 V AC
Isolierkörper/Insulation Body:	PEEK	Strombelastung/Current Load: Einzelkontakte/single contacts	7 A
Oberflächen/Surfaces: Gehäuse/Housing:	matt verchromt matt chrome-plated		
Kontakte/Contacts:	gal. Au		
Schutzart im gesteckten Zustand: IP 50 /Protection Class in mated condition			



M2:1

Rahteil:				Rohgew.:	PE-Modell-Nr.:
				CAD-Nr.:	00045157 Bl.:
2010	Tag	Name	Benennung:		Maßstab:
Bearb.	26.01.	Seibuchner	Stecker		4:1
Gepr.			Zeichnungs Nr.:		Vervielf. Pause
Norm.			S21L.C-P08MFG0-..0S		Nr.
Änd-zust.	Änd.-Mitt.	Datum	Ersatz für:		
A perfect alliance.					