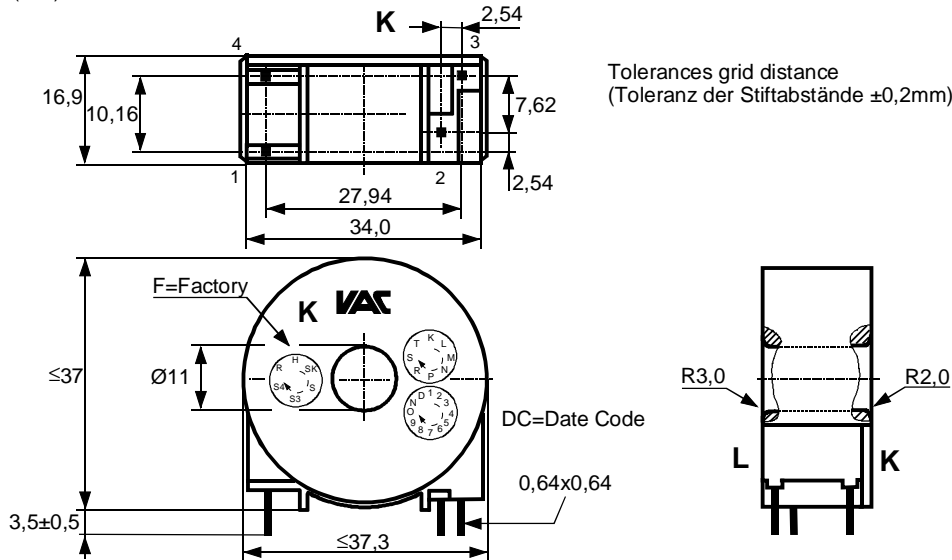


K-No.: 25331 K-Nr.:	Current Transformer / Wechselstromwandler	Date: 13.01.2011 Datum:
------------------------	---	----------------------------

Customer: Standard Type / Typenelement Kunde	Customers part no.: Kd. Sach Nr.:	Page 1 of 2 Seite von
---	--------------------------------------	--------------------------

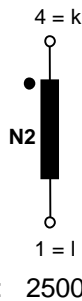
 Mechanical outline General tolerances DIN ISO 2768-c
 Maßbild (mm): Freimaßtoleranz

 Connections:
 Anschlüsse:

 Unused pin (s)
 Leerstifte:

 2, 3

 Marking:
 Beschriftung

 K
 4626X531
 DC F

 Schematic diagram
 Anschlußschema:

 Operational data/characteristic data (nominal values):
 Betriebsdaten/Charakteristische Daten (Richtwerte):

R_{Cu2}	=	50 Ω	
$I_{max, rms}$	=	100 A	(acc. to IEC 62053-21)
$I_{peak, op}$	=	100 A	(acc. to IEC 62053-21)
f	=	50 Hz	
R_B	=	7,5 Ω	

 ambient temperature/Umgebungstemperatur: -40°C ..+70°C
 storage temperature/Lagertemperatur: -40°C...+85°C

 Prüfung: (V: 100%-Test; AQL...: DIN ISO 2859-Teil1)
 Inspection

- | | | |
|----------------------|---|--|
| 1) (AQL 1/S4) M3014: | U _{p,eff} = 2,5 kV, 2 s, | N2 to/gegen Currentwinding (Ø 11,0 mm)/Durchsteckwindung |
| 2) (V) M3011/1 | L ₂ = 3,1 H ± 18%*, f = 50 Hz, U _{AC,eff} = 3,2 V* | |
| | Q ≥ 10* | |
| | Linearität: L ₂ at 15 mV* | |
| | ————— ≥ 0,82* | |
| | L ₂ at 2,5 V* | |
| 3) (V) M3011/6 | Special measuring (Current transformer measuring instrument N4):
Sonderprüfung (Stromtrafoprüfgerät N4): | |
| | Polarity / Turns ratio: Tolerance (+/- 25 turns) | |
| | Polarität / Übersetzungsverhältnis: Toleranz ± 1% (± 25 Wdg.) | |

 See Page 2
 Siehe Seite 2

Applicable documents:	Housing material, casting resin and wire	UL-listed
Weitere Vorschriften:	Gehäusewerkstoff, Gießharz und Draht	UL-gelistet

Date	Name	Issue	Amendment
13.01.11	Ert.	81	Remark 3 on page A2 added. Lapidary change.

Hrsg.: KB-E editor	Bearb.: HL designer	KB-PM: Pf. check			freig.: Pe. released
-----------------------	------------------------	---------------------	--	--	-------------------------

K-No.: 25331 K-Nr.:	Current Transformer / Wechselstromwandler	Date: 13.01.2011 Datum:
------------------------	---	----------------------------

Customer: Standard Type / Typenelement Kunde	Customers part no.: Kd. Sach Nr.:	Page 2 of 2 Seite von
---	--------------------------------------	--------------------------

Inspection: (V: 100%-Test; AQL...: DIN ISO 2859-Teil1)
Prüfung

4) (Fix 05) M3290: solderability test acc. to chapter 1
Lötbarkeitstest nach Abschnitt 1

5) (AQL 1/S4) M3200: Mechanical test
Mechanische Prüfung

Measurements after temperature balance of the test samples at room temperature
Messungen nach Temperaturangleich der Prüflinge an Raumtemperatur

*preliminary/vorläufig

Remark:

Bemerkung

1) This product is protected by one or more patents, including /
Dieses Produkt ist durch eines oder mehrere Patente geschützt, u.a
US 6663815, EP 1105893; EP 1609159, ZL200480005617.7
Further patents maybe pending

2) The resistance to alcohols and similar detergents of the component is restricted.
When performing washing procedures own tests are recommended.
Das Bauelement besitzt nur eine eingeschränkte Beständigkeit gegen Alkohole und ähnliche Reinigungsmittel.
Bei Waschprozessen empfehlen wir die Durchführung von eigenen Tests.

3) This product has been designed for use in electricity meters that have to meet the requirements of IEC 62053-21 and EN 50470-3. By using this product, the following supplementary conditions ("realistic load conditions") can easily be met:

a) Supplementary condition to IEC 62053-21 Table 8

Influence quantity	Value of current for direct connected meters	Power Factor	Limits of variation in percentage error for meters of class	
			1	2
DC and even harmonics in the a.c. current circuit	$\frac{I_{max}}{\sqrt{2}}$	1 0.5 inductive	3.0	6.0

b) Supplementary condition to EN50470-3 Table 9

Disturbance	Value of current for direct connected meters	Power Factor	Critical change value for meters of class index, %		
			A	B	C
DC and even harmonics in the a.c. current circuit	$\frac{I_{max}}{\sqrt{2}}$	1 0.5 inductive	± 6.0	± 3.0	± 1.5

 Hrsg.: KB-E
editor

 Bearb: HL
designer

 KB-PM: Pf.
check

 freig.: Pe.
released