

5

4

3

2

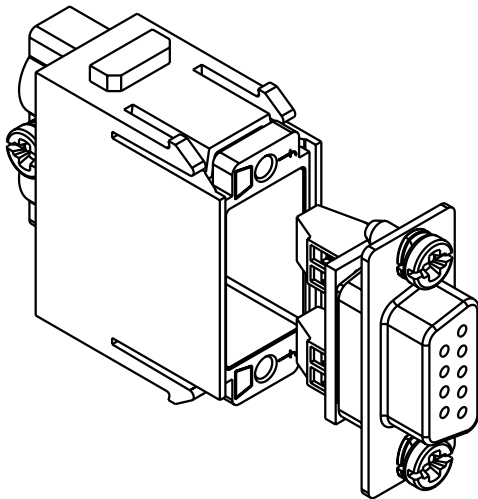
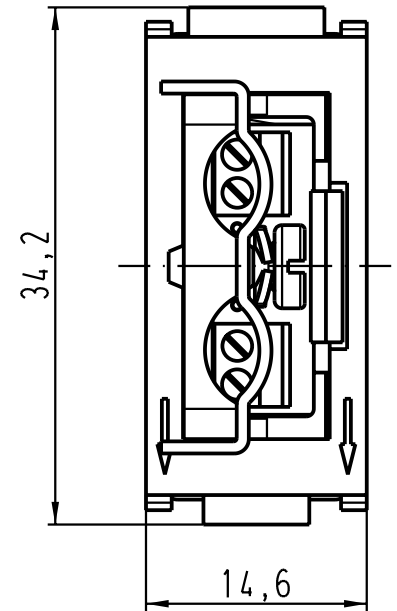
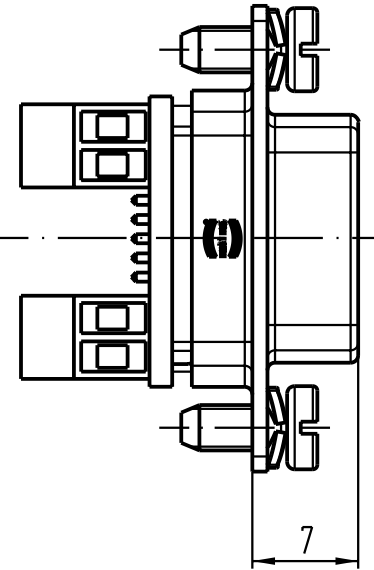
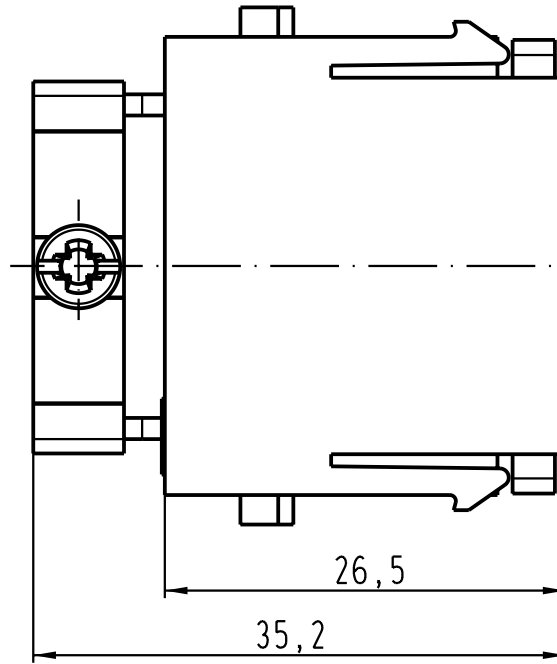
1

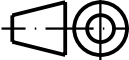

D

C

B

A



 All Dimensions in mm Original Size DIN A 4		Techn. Character.			Nicht tolerierte Masse/ Free size tolerances	
			Dat.	Name	Maßstab/Scale 2:1	Han D-Sub Modul für Profibus T-Funktion / for Profibus T-function
		Detail.	29.08.03	Ho		
		Insp.		KR		
		Stand.				
410677		HARTING Electric GmbH & Co. KG D-32339 Espelkamp				TB 09 14 009 3151
Mod.	Dat.	Name		Sub.		