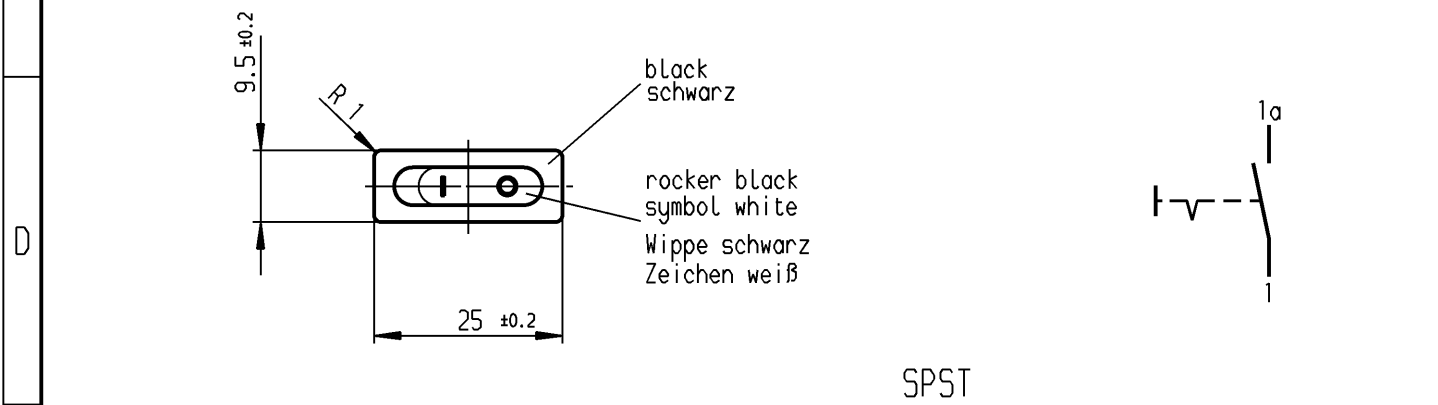
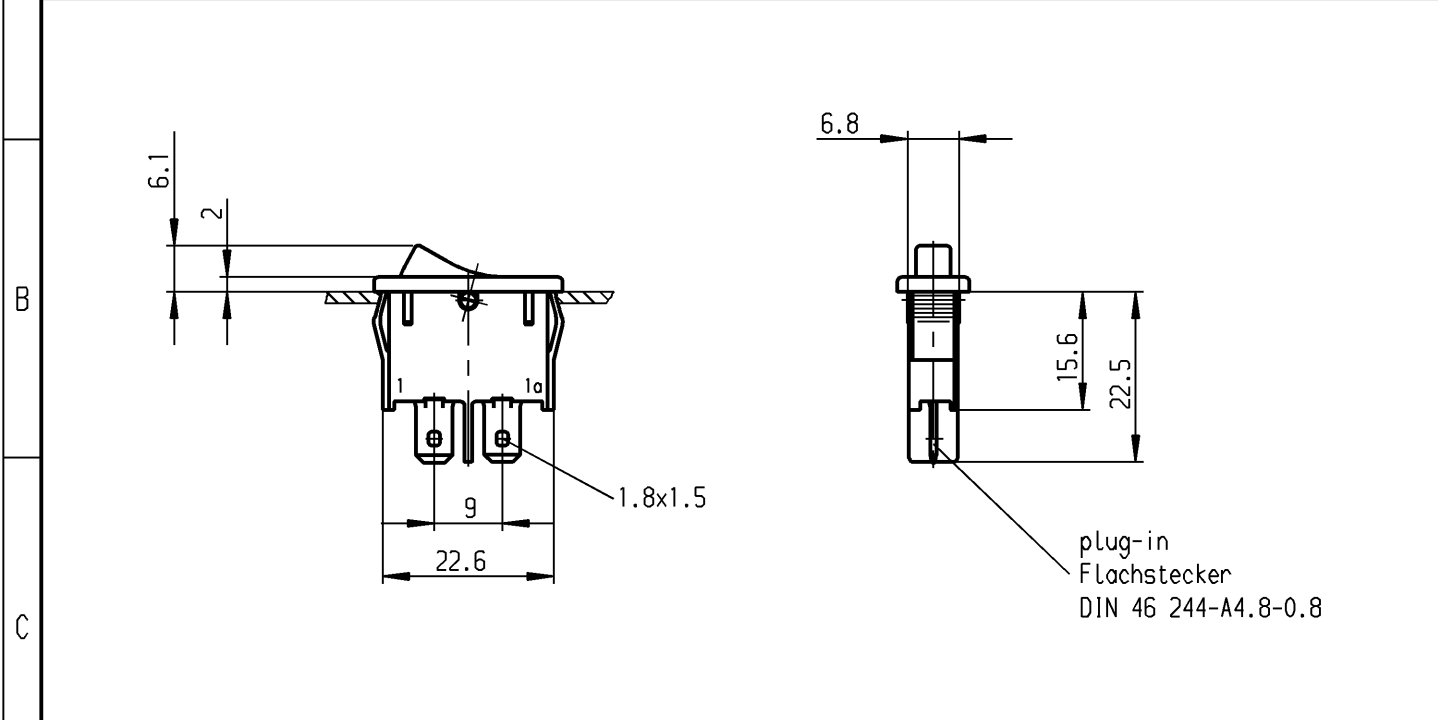


	1	2	3	4
A	recommended cut-out for snap-in fixing (edge opposite to snap-in direction) Empfohlener Ausschnitt für Rastbefestigung (Grat gegenüber Bestückungsseite)	wall thickness Wanddicke	length of cut-out Ausschnittlänge	width of cut-out Ausschnittbreite
		0.75 to / bis 1.25	23.2 -0.1	6.8 +0.1
		1.25 to / bis 2	23.4 -0.1	6.8 +0.1
		2 to / bis 3	23.8 -0.1	6.8 +0.1



SPST
suitable for appliances of class II

Ausschalter 1-polig
Für Geräte der Klasse II geeignet

Marking
Aufschrift

Ⓜ
1911.
4(1)/250~5E4 T85
6(2)/250~
6A 125-250V AC
1/8 HP
R 58

VERTRAULICH-CONFIDENTIAL
 Ⓢ Alle Rechte bei Marquardt GmbH, auch fuer den Fall von Schutzrechtsanmeldungen. Jede Veruegungsbefugnis, wie Kopier- und Weitergaberecht, bei uns.
 Ⓢ This document is the exclusive property of Marquardt GmbH. Without our consent, it may not be reproduced or given to third parties.

Diese Unterlage ist geistiges Eigentum der Marquardt GmbH. Schutzvermerk nach DIN 34 beachten. Copyright reserved.

Für Form und Lage FOR SHAPE AND LOC.		FÜR WINKEL FOR ANGLE ± 2°		ALLgemeintoleranzen UNTOLERANCED DIMENSIONS			Pause COPY	Blatt SHEET		Typ K	Zeichn./DRAWING NO. 1911.1104	Index	
PROJECTION		Abmasse und Nennmassbereiche Angaben in mm		Laengen LENGTH		Radien RADII		Original DIN A4					Maßstab SCALE 1:1
ALL DIMENSIONS ARE IN MILLIMETRES		0-6 ± 0.1		± 0.1		± 0.2		0 10 20 30 mm		Geräteschalter Appliance Switch			
		>6-15 ± 0.15		± 0.15		± 0.3							CAD Medusa Z gez./DRAWN BY 12.07.99 vor gepr./CHECKED BY
		>15-30 ± 0.2		± 0.2		± 0.5				Ersatz für/REPLACEMENT OF			
		>30-70 ± 0.3		± 0.3		± 10%							MARQUARDT Marquardt GmbH, D-78604 Rietheim-Weilheim
		>70-120 ± 0.4		± 0.4						19111104-01-1-0-K-999 RELEASED/FREIGEgeben 2005/Jun/02			
		>120-200 ± 0.8		± 0.8									
Ausg. / ISSUE		Anderung / REVISION		gez. / DRAWN BY		Ausg. / ISSUE		Anderung / REVISION		gez. / DRAWN BY			