



Connecteurs SIM



SIM Connectors

Edition 03/13

Amphenol Air LB

SYSTEMES DE CONNEXIONS ELECTRIQUES ET ELECTRONIQUES
ELECTRIC AND ELECTRONIC CONNECTION SYSTEMS

SOMMAIRE

TABLE OF CONTENTS



| | | |
|--|-----------|---|
| <u>CONNECTEURS SIM SERIE II</u> | 4 | <u>SIM SERIES II CONNECTORS</u> |
| Présentation | 6-7 | <i>Presentation</i> |
| Caractéristiques techniques | 8 | <i>Technical data</i> |
| Nomenclature | 9 | <i>Description</i> |
| Système de référence | 10-12 | <i>Part numbering system</i> |
| Synoptiques | 13-16 | <i>Synoptics</i> |
| Fiches clicker nut | 17 | <i>Clicker nut plugs</i> |
| Fiches de rack | 18 | <i>Rack plugs</i> |
| Fiches de rack inversées | 19 | <i>Reversed rack plugs</i> |
| Embases métalliques | 20 | <i>Metallic receptacles</i> |
| Embases composites | 21 | <i>Composite receptacles</i> |
| Accessoires métalliques standard | 22 | <i>Standard metallic accessories</i> |
| Accessoires composites standard | 23-25 | <i>Standard composite accessories</i> |
| Accessoires durcis pour boîtier 2 modules | 26 | <i>Shielded accessories for 2 modules shell</i> |
| Accessoires durcis pour boîtier 4 modules | 27 | <i>Shielded accessories for 4 modules shell</i> |
| Autres accessoires | 28 | <i>Other accessories</i> |
| Plan de perçage du panneau | 29 | <i>Panel cutout</i> |
| Accouplement | 30 | <i>Coupling</i> |
| Détrompeurs à l'accouplement | 31 | <i>Coupling polarizers</i> |
| Détrompage des boîtiers pour accouplement | 31 | <i>Shell polarization for mating</i> |
| Détrompage des cavités modules | 32 | <i>Module cavities polarization</i> |
| Référentiel | 33-34 | <i>Part numbering table</i> |
| Tableau de concordance | 35-36 | <i>Cross references</i> |
| | | |
| <u>CONNECTEURS SIM MONO MODULE</u> | 38 | <u>MONO MODULE SIM CONNECTORS</u> |
| Présentation | 39-40 | <i>Presentation</i> |
| Caractéristiques techniques | 41 | <i>Technical data</i> |
| Système de référence | 42 | <i>Part numbering system</i> |
| Synoptique connecteur SIM Mono Module | 43 | <i>Mono Module connector synoptic</i> |
| Fiche | 44 | <i>Plug</i> |
| Embases à collerette | 45 | <i>Flanged receptacles</i> |
| Embase longue à fixation 3 points | 45 | <i>3 pins clip on long receptacle</i> |
| Accessoires | 46-49 | <i>Accessories</i> |
| Cotes assemblées | 49 | <i>Assembly dimensions</i> |
| Détrompage et plan de perçage du panneau | 50 | <i>Polarization and panel cutout</i> |
| Référentiel | 51 | <i>Part numbering table</i> |
| | | |
| <u>SIM SPLICE</u> | 52 | <u>SIM SPLICE</u> |
| Présentation | 53 | <i>Presentation</i> |
| Caractéristiques techniques | 54 | <i>Technical data</i> |
| Système de référence | 55 | <i>Part numbering system</i> |
| SIM Splice version standard | 55 | <i>SIM Splice standard version</i> |
| SIM Splice avec serre-câbles | 56 | <i>SIM Splice with cable clamp</i> |
| SIM Splice avec collerette | 56 | <i>SIM Splice with flange</i> |
| | | |
| <u>MODULES & CONTACTS</u> | 58 | <u>MODULES & CONTACTS</u> |
| Présentation | 59 | <i>Presentation</i> |
| Système de référence | 60 | <i>Part numbering system</i> |
| Modules pour contacts à sertir | 61 | <i>Modules for crimped contacts</i> |
| Modules pour contacts optiques | 62-63 | <i>Modules for fiber optical termini</i> |
| Modules à reprise de blindage et shuntés | 64 | <i>Grounding and shunt modules</i> |
| Contacts à sertir | 65 | <i>Crimped contacts</i> |
| Obturateurs d'étanchéité | 66 | <i>Sealing plugs</i> |
| Contacts à piquer sur C.I. | 66-67 | <i>PCB contacts</i> |
| Contacts à piquer sur C.I. démontables par l'avant | 68 | <i>Front removable PCB contacts</i> |
| Implantation C.I. | 69 | <i>PCB layout</i> |
| Modules équipés de contacts à wrapper | 69 | <i>Modules with wire wrap contacts</i> |
| Référentiel | 70-75 | <i>Part numbering table</i> |

SOMMAIRE

TABLE OF CONTENTS



| | | |
|---|--------------------|---|
| <u>OUTILS</u> | 76 | <u>TOOLS</u> |
| Outils pour contacts | 77 | <i>Tools for contacts</i> |
| Outils pour modules | 77 | <i>Tools for modules</i> |
| Outils pour connecteurs | 78 | <i>Tools for connectors</i> |
| <u>CONNECTEURS SPECIFIQUES</u> | 80-82 | <u>CUSTOM DESIGN CONNECTORS</u> |
| <u>PROCEDURES</u>  NOUVEAU | 84 | <u>INSTRUCTIONS</u>  NEW |
| <u>Pour connecteur SIM série II</u> | 86 | <u>For SIM series II connector</u> |
| Procédure de montage des noix de détrompage | 87 | <i>Instructions for nut polarizing mounting</i> |
| Procédure de montage des clés de détrompage | 87 | <i>Instructions for key polarizing mounting</i> |
| Procédure d'insertion des modules dans le connecteur | 88 | <i>Instructions for modules insertion in the connector</i> |
| Procédure d'insertion des modules MPO dans le connecteur | 88 | <i>Instructions for MPO modules insertion in the connector</i> |
| Procédure d'extraction des modules du connecteur | 89 | <i>Instructions for modules extraction from the connector</i> |
| Procédure d'extraction des modules MPO du connecteur | 89 | <i>Instructions for MPO modules extraction from the connector</i> |
| Procédure de montage des capots | 90-91 | <i>Backshell assembly instructions</i> |
| Procédure de montage des cheminées | 92 | <i>Chimneys assembly instructions</i> |
| Procédure de fixation de l'embase sur panneau | 93 | <i>Panel mounting instructions for receptacle</i> |
| Procédure d'accouplement fiche/embase | 93 | <i>Plug/receptacle coupling instructions</i> |
| <u>Pour connecteur SIM Monomodule</u> | 94 | <u>For Monomodule SIM connector</u> |
| Procédure d'insertion des modules dans le connecteur | 95 | <i>Instructions for modules insertion in the connector</i> |
| Procédure d'insertion des modules MPO dans le connecteur | 95 | <i>Instructions for MPO modules insertion in the connector</i> |
| Procédure d'extraction des modules du connecteur | 96 | <i>Instructions for modules extraction from the connector</i> |
| Procédure d'extraction des modules MPO du connecteur | 96 | <i>Instructions for MPO modules extraction from the connector</i> |
| Procédure de montage des capots | 97 | <i>Backshell assembly instructions</i> |
| Procédure de montage sur structure avec vis | 98 | <i>Panel mounting with screw instructions</i> |
| Procédure de montage sur structure avec contre plaque de fixation | 98 | <i>Panel mounting with nut plate instructions</i> |
| Procédure de montage sur structure de l'embase 3 points | 99 | <i>3 pin clip on receptacle panel mounting instructions</i> |
| Procédure de montage sur rail | 99 | <i>Rail mounting instructions</i> |
| Procédure d'accouplement fiche/embase | 99 | <i>Plug/receptacle coupling instructions</i> |
| <u>Câblage</u> | 100 | <u>Wiring instructions</u> |
| Procédure de câblage des contacts électriques | 101-102 | <i>Wiring instructions for electrical contacts</i> |
| Procédure d'insertion/extraction des contacts optiques Elio ® | 103 | <i>Instructions for Elio ® optical termini insertion/extraction</i> |
| <u>REFERENTIEL GENERAL</u> | 104-115 | <u>GENERAL PART NUMBERING TABLE</u> |



Connecteurs SIM Série II



SIM Serie II Connectors

Amphenol Air LB

SYSTEMES DE CONNEXIONS ELECTRIQUES ET ELECTRONIQUES
ELECTRIC AND ELECTRONIC CONNECTION SYSTEMS

PRESENTATION PRESENTATION



Le Connecteur SIM

Le SIM (SYSTÈME D'INTERCONNEXION MODULAIRE) Amphenol Air LB est un connecteur Modulaire, Rectangulaire, Multi-contacts, et Multifonctions. Il est disponible en version métallique ou composite, durci ou non, et qualifié selon la norme EN 4165.

Il est constitué d'embases fixes juxtaposables ou à collerette, de fiches mobiles et de modules amovibles clipsables.

Deux types de boîtiers proposés : pour 2 modules ou 4 modules.

Deux modes d'accouplement : fiche clicker-nut et fiche de rack.

Le pré-détrompage à l'accouplement de la fiche sur l'embase est assuré mécaniquement par une vis d'accouplement dissymétrique.

La vis d'accouplement intègre un système de détrompage (voir page 31) à 6 noix et clés permettant d'obtenir 36 combinaisons par rotation angulaire de 60°.

Le SIM est disponible au choix selon 2 types de Matière et Blindage :

- | | | |
|-------------------------------|----------|---------|
| ● Version métallique : | Standard | SIM 2 N |
| | Durci | SIM 2 D |
| ● Version composite : | Standard | SIM 2 S |
| | Durci | SIM 2 B |

En versions durcies (SIM 2D et SIM 2B), les performances d'atténuation sont de 50 dB pour 100 MHz et de 30 dB pour 1 GHz.

Une large gamme d'accessoires arrières (capots et serre-câbles) complètent les connecteurs.

Le connecteur SIM est rigoureusement intermariable avec les connecteurs répondant aux normes MBBN 3330 et EN 4165.

Les Modules

Les modules sont en thermoplastique et élastomère silicone surmoulé. Ils sont munis d'un système de détrompage (voir page 59) et se décomposent en deux types :

- modules mâles pour contacts mâles (P)
- modules femelles pour contacts femelles (S)

Ils se montent par l'arrière des embases ou des fiches, peuvent être insérés manuellement mais doivent être extraits à l'aide de l'outil approprié. (voir page 77)

Les Contacts

Les contacts à sertir mâles (P) et femelles (S) sont conformes aux normes SAE-AS39029 et EN3155, et disponibles de la taille 23 à 8.

Les modules peuvent également recevoir des contacts spécifiques de type :

- contacts à enroulement
- contacts à picots pour C.I.
- contacts spéciaux : coaxiaux (quadrax, twinax concentrique et différentiel), optiques, etc...

L'insertion des contacts s'effectue par la face arrière de l'élastomère, (voir pages 101-102). L'étanchéité sur le câble est assurée par trois barrières élastiques.

Côté interface, l'étanchéité est assurée par le joint interfacial surmoulé dans les modules mâles.

The SIM Connector

The Amphenol Air LB SIM (MODULAR INTERCONNECTION SYSTEM) is a Modular, Rectangular, Multicontact, and Multifunctional connector. It's available in metallic or composite versions, shielded or not, and qualified according to the EN 4165 spec.

It consists of standard or flanged mount receptacles that can be assembled side by side on a panel, standard or rack and panel plugs, easily removable click-in modules.

Two shell types are available : 2 modules and 4 modules.

There are two mating types: clicker nut and rack panel plug.

When mating the plug to the receptacle, polarization is mechanically ensured by an asymmetrical mounting screw.

The coupling screw includes a polarizing system (see on page 31) with 6 versions of hexagonal nuts and keys, providing 36 keying combinations.

The SIM is available in 2 Material and 2 Shielding :

- | | | |
|------------------------------|----------|---------|
| ● Metallic version : | Standard | SIM 2 N |
| | Shielded | SIM 2 D |
| ● Composite version : | Standard | SIM 2 S |
| | Shielded | SIM 2 B |

The shielded versions (SIM 2D and SIM 2B) provide an attenuation of 50 dB at 100 MHz and 30 dB at 1 GHz.

A broad range of rear accessories (covers and cable clamp) complete the connectors.

The SIM connector is fully intermatable with connectors complying with standards MBBN 3330 and EN4165.

The Modules

The modules are made of thermoplastic and overmoulded silicon elastomer. The modules include a polarization system (see on page 59). There are two types of modules :

- pin modules for pin contacts (P)
- socket modules for female contacts (S)

Modules are inserted by the rear of receptacles and plugs, can be manually inserted in the shell cavities, but have to be extracted with a specific tool (see on page 77).

The Contacts

(P) pin and (S) socket crimp contacts are complying with SAE-AS39029 and EN3155 standards, and available in sizes from 23 to 8.

The modules are also designed for specific contacts :

- wire wrap
- PCB
- special contacts : coaxial (quadrax, concentric and differential twinax), fiber optic, etc...

Contacts are inserted through the rear elastomer surface (see on pages 101-102). In the grommet are three elastic barriers ensuring excellent sealing onto the cable.

On the mating side, sealing is ensured by the overmoulded elastomer on the pin modules.

Vue éclatée d'un connecteur SIM Composite protection Nickel avec boîtier 2 modules et accessoires arrière



Exploded view of Composite SIM connector, with Nickel Plating, shell size for 2 modules and rear accessories

Connecteur SIM Composite protection Cadmium Vert Olive, équipé de capots arrière et de 4 modules Haute Densité taille 23



Composite SIM Connector with Olive Drab Cadmium plating, equipped with rear accessories and 4 High Density modules size 23

Exemples de modules



Examples of modules

Connecteur SIM Métallique protection Nickel, boîtiers 4 modules, composé d'une fiche de Rack et d'une Embase à Colletterte



Metallic SIM Connector with nickel plating, shells for 4 modules, with a Rack Plug and a Flanged Receptacle

Connecteur SIM Composite protection Nickel, boîtiers 2 modules de type Haute Densité taille 23 et Quadrax



Composite SIM Connector with Nickel plating, shells for 2 inserts fitted with a High Density size 23 and a Quadrax module

Application RJ45 Ethernet sur un connecteur SIM Composite 2 modules avec protection Cadmium Vert Olive



2 modules Composite SIM Connector, with Olive Drab Cadmium plating and fitted with RJ45 Ethernet inserts

Connecteur SIM Métallique protection Nickel, boîtiers 4 modules avec Embase Courte à Colletterte, Fiche Clicker Nut et Capot de fiche avec Cheminées



Metallic SIM Connector with Nickel plating, shells for 4 modules with Short Flanged receptacle, Clicker Nut Plug and Plug Cover with Chimneys

CARACTERISTIQUES TECHNIQUES

TECHNICAL DATA



MECANIQUE

Boîtier métallique

Matière : Alliage d'aluminium
Protection : Nickel noir, Nickel brillant, Cadmium vert olive

Boîtier composite

Matière : Thermoplastique
Protection : Nickel brillant, Cadmium vert olive

Contact

Matière : Alliage cuivreux
Protection : Or sur nickel

Rétention des modules dans le boîtier : > 25,4 daN

Rétention des contacts dans l'isolant :

| # Contacts | 23 | 22 | 20 MIL | 20 ASNE | 16 | 12 | 8 |
|------------|-----|-----|--------|---------|------|------|---|
| daN | 4,5 | 8,9 | 6 | 11 | 13,3 | 15,6 | |

Endurance : 500 cycles complets verrouillage/déverrouillage

Vibrations : sinusoïdales et aléatoires, fréquences de 5 à 3000 Hz, accélération 20g_n

Chocs : 1 choc/direction de chaque axe, forme demi-sinusoïdale, amplitude 100 g_n, durée 10 ms

CLIMATIQUE

Température d'utilisation : -55° à +175° C permanent

Chaleur humide : 56 jours à 95% HR

Brouillard salin

| Fiche + Embase accouplés | | Protection | | |
|--------------------------|------------|------------|--------|---------|
| | | Aucune | Nickel | Cadmium |
| Matière | Métallique | - | 96h | 500h |
| | Composite | | | |

ETANCHEITE

Intervale : suivant EN 2591 Essai 324 pression ≤ 11 hPa
Traversée : fuite ≤ 4 cm³/h sous pression différentielle de 1 bar
Interfaciale : suivant EN 2591 Essai 314 pression ≤ 11 hPa

ELECTRIQUE

Résistance d'isolement : ≥ à 5000 MΩ
Résistance d'isolement max en altitude : ≥ à 1000 MΩ

| # Contacts | 23 | 22 | 20 | 16 | 12 | 8 | 8 |
|--------------------|-------------------|-----|-------------------|----|----|----|---|
| Tension de tenue | 1500 V eff. 50 Hz | | 1800 V eff. 50 Hz | | | | |
| Intensité max. (A) | 5 | 7,5 | 13 | 23 | 46 | 80 | |

METALLISATION ET DURCISSEMENT

Continuité de métallisation par revêtement conducteur et bague R.F.I.

Résistance de métallisation :
Métallique + Nickel : < 1 mΩ sous 1 Amp (par liaison)
Métallique + Cadmium : < 2,5 mΩ sous 1 Amp (par liaison)
Composite + Nickel/Cadmium : < 3 mΩ sous 1 Amp (par liaison)

| Fréquence (MHz) | | 100 | 200 | 300 | 400 | 800 | 1000 |
|-----------------|------------|-----|-----|-----|-----|-----|------|
| Atténuation dB | Métallique | 50 | 45 | 45 | 40 | 35 | 30 |
| | Composite | | | | | | |

MECHANICAL

Metallic shell

Material : Aluminum alloy
Plating : Black nickel, Bright nickel, Olive drab Cadmium

Composite shell

Material : Thermoplastic
Plating : Bright Nickel, olive drab Cadmium

Contact

Material : Copper alloy
Plating : Gold over nickel

Module retention in shell : > 25,4 daN

Contacts retention in insulator :

| # Contacts | 23 | 22 | 20 MIL | 20 ASNE | 16 | 12 | 8 |
|------------|-----|-----|--------|---------|------|------|---|
| daN | 4,5 | 8,9 | 6 | 11 | 13,3 | 15,6 | |

Endurance : 500 full mating and unmating cycles

Vibrations : Sinusoidal and random frequency from 5 to 3000 Hz, acceleration 20 g_n

Shocks : 1 shock/direction of each axis, half-sinusoidal form, amplitude 100 g_n, duration 10 ms

ENVIRONMENT

Operating temperature : -55°C to +175°C continuously

Damp heat : 56 days at 95% HR

Salt spray

| Plug + Receptacle mated | | Plating | | |
|-------------------------|-----------|---------|--------|---------|
| | | Without | Nickel | Cadmium |
| Material | Metallic | - | 96h | 500h |
| | Composite | | | |

SEALING

Intercavity : according to EN 2591 test 324 pressure ≤ 11 hPa
Crossing : a leak ≤ to 4cm³/h under differential pressure of 1 bar
Interfacial : according to EN 2591 test 314 pressure ≤ 11 hPa

ELECTRICAL

Insulation resistance : ≥ to 5000 MΩ
Max insulation resistance in altitude : ≥ to 1000 MΩ

| # Contacts | 23 | 22 | 20 | 16 | 12 | 8 | 8 |
|-------------------------|-------------------|-----|-------------------|----|----|----|---|
| Withstanding voltage | 1500 V eff. 50 Hz | | 1800 V eff. 50 Hz | | | | |
| Max. Current Rating (A) | 5 | 7,5 | 13 | 23 | 46 | 80 | |

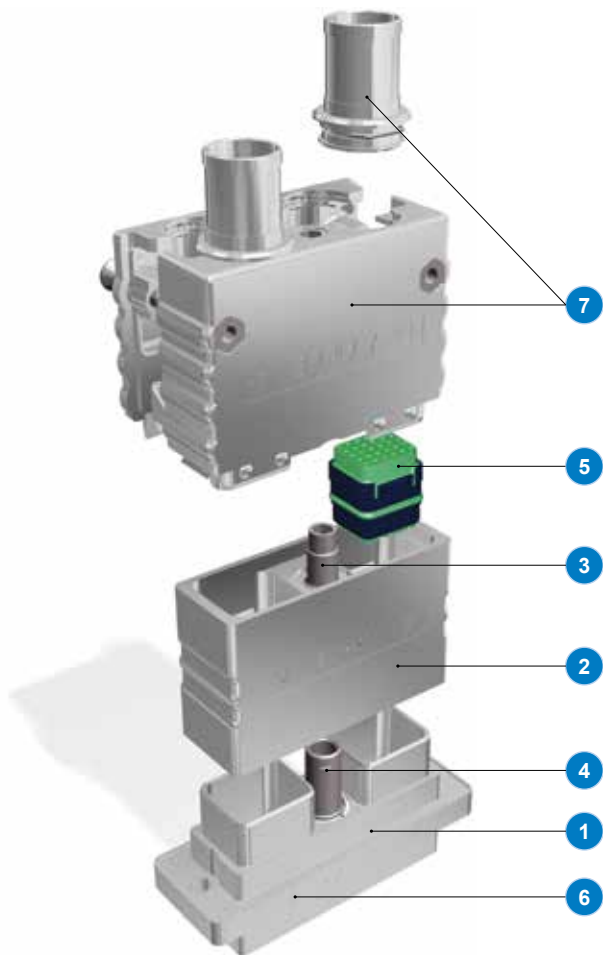
METALLIZATION AND SHIELDING

Metallization continuity by conductive plating and grounding fingers

Metallization resistance :
Metallic + Nickel : < 1 mΩ at 1 Amp (per connection)
Metallic + Cadmium : < 2,5 mΩ at 1 Amp (per connection)
Composite + Nickel/Cadmium : < 3 mΩ at 1 Amp (per connection)

| Frequency (MHz) | | 100 | 200 | 300 | 400 | 800 | 1000 |
|-----------------|-----------|-----|-----|-----|-----|-----|------|
| Noise decrease | Metallic | 50 | 45 | 45 | 40 | 35 | 30 |
| | Composite | | | | | | |

NOMENCLATURE DESCRIPTION



LÉGENDE

- 1 - Embase
- 2 - Fiche
- 3 - Axe de manoeuvre
- 4 - Détrompage à l'accouplement
- 5 - Module
- 6 - Position du repérage module (A-B-C ou D)
- 7 - Accessoire arrière
- 8 - Bande RFI pour continuité de masse (SIM 2D)

CAPTION

- 1 - Receptacle
- 2 - Plug
- 3 - Coupling screw
- 4 - Coupling polarization
- 5 - Module
- 6 - Module polarization position (A-B-C or D)
- 7 - Rear accessory
- 8 - Grounding fingers for grounding continuity (SIM 2D)



SYSTEME DE REFERENCE PART NUMBERING SYSTEM



1) BOITIERS

1) SHELLS

CONNECTEUR SIM SERIE II

SIM SERIES II CONNECTOR

MATIERE

Métallique standard
Composite standard
(sans traitement de surface)
Métallique durci
Composite durci

MATERIAL

Metallic standard
Composite standard
(without plating)
Metallic shielded
Composite shielded

TAILLE DES BOITIERS

Pour 4 modules
Pour 2 modules

SHELL SIZE

For 4 modules
For 2 modules

TYPE DE BOITIERS

FICHES

Clicker Nut
Rack ⁽¹⁾
Rack inversé ⁽¹⁾

SHELL TYPE

PLUGS

Clicker Nut
Rack ⁽¹⁾
Reversed rack ⁽¹⁾

EMBASES

Standard
Courte
A collerette
Courte à collerette

RECEPTACLES

Standard
Short
Flanged
Short flanged

TRAITEMENT DE SURFACE

Sans traitement
Nickel noir ⁽¹⁾
Nickel brillant
Cadmium vert olive

PLATING

Without plating
Black nickel ⁽¹⁾
Bright nickel
Olive drab cadmium

OPTIONS

OPTIONS

DETROMPAGE

Livré sans Noix / Clé de détrompage
Livré avec Noix / Clé de détrompage
Violet
Jaune
Vert
Bleu
Orange
Blanc
Universelle

POLARIZATION

Supplied without polarizing Nut / Key
Supplied with polarizing Nut / Key
Purple
Yellow
Green
Blue
Orange
White
Standard

MONTAGE DU DETROMPEUR

Non monté
Livré avec Noix / Clé de détrompage
Position 1
Position 2
Position 3
Position 4
Position 5
Position 6

POLARIZER MOUNTING

Not mounted
Supplied with polarizing Nut / Key
position 1
position 2
position 3
position 4
position 5
position 6



⁽¹⁾ Uniquement en métallique Standard (SIM 2N) et Durci (SIM 2D)

⁽¹⁾ Metallic Standard (SIM 2N) and Shielded (SIM 2D) only

2) ACCESSOIRES

ACCESSOIRES METALLIQUES STANDARD

TAILLE DES ACCESSOIRES

Pour 4 modules
Pour 2 modules

TYPE D'ACCESSOIRES

Serre-câbles

TRAITEMENT DE SURFACE

Nickel noir
Nickel brillant
Cadmium vert olive

ACCESSOIRES METALLIQUES DURCIS (ensemble capot + cheminées)

TAILLE DES ACCESSOIRES

Pour 4 modules
Pour 2 modules

TYPE D'ACCESSOIRES

Capot d'embase
Capot de fiche clicker nut
Capot de fiche de rack

TRAITEMENT DE SURFACE

Nickel noir
Nickel brillant
Cadmium vert olive

CAPOT METALLIQUE DURCI (seul)

TAILLE DES CAPOTS

Pour 4 modules
Pour 2 modules

TYPE DE CAPOTS

Capot d'embase
Capot de fiche clicker nut
Capot de fiche de rack

TRAITEMENT DE SURFACE

Nickel noir
Nickel brillant
Cadmium vert olive

CHEMINEES AMOVIBLES (seules)

TYPE DE CHEMINEES

Cheminée cylindrique
Cheminée ovale ⁽¹⁾
Obturbateur
Cheminée ovale à fenêtre ⁽¹⁾

TRAITEMENT DE SURFACE

Nickel noir
Nickel brillant
Cadmium vert olive

2) ACCESSORIES

STANDARD METALLIC ACCESSORIES

ACCESSORIES SIZE

For 4 modules
For 2 modules

ACCESSORIES TYPE

Cable clamps

PLATING

Black nickel
Bright nickel
Olive drab cadmium

SHIELDED METALLIC ACCESSORIES (set cover + chimneys)

ACCESSORIES SIZE

For 4 modules
For 2 modules

ACCESSORIES TYPE

Receptacle cover
Clicker nut plug cover
 Rack plug cover

PLATING

Black nickel
Bright nickel
Olive drab cadmium

SHIELDED METALLIC COVER (only)

COVERS SIZE

For 4 modules
For 2 modules

COVERS TYPE

Receptacle cover
Clicker nut plug cover
 Rack plug cover

PLATING

Black nickel
Bright nickel
Olive drab cadmium

REMOVABLE CHIMNEYS (only)

CHIMNEYS TYPE

Cylindrical chimney
Oval chimney ⁽¹⁾
Sealing plug
Oval chimney with hole ⁽¹⁾

PLATING

Black nickel
Bright nickel
Olive drab cadmium



SIM AN * * *

6
3

0

N
K
V

SIM AD * * *

6
3

4
7
8

N
K
V

00611 * ** *

4
2

060
050
070

04
18
07

006114 *** **

051
052
053
055

04
18
07

⁽¹⁾ Uniquement pour boîtiers 4 modules

⁽¹⁾ Only for shells with 4 modules



AUTRES ACCESSOIRES METALLIQUES

TYPE D'ACCESSOIRES

Prise de test
Bouchon de Vol pour Embase

TAILLE DES ACCESSOIRES

Pour 4 modules
Pour 2 modules

TRAITEMENT DE SURFACE STANDARD

Nickel noir
Nickel brillant
Cadmium vert olive

TRAITEMENT DE SURFACE DURCI

Nickel noir
Nickel brillant
Cadmium vert olive

OTHER METALLIC ACCESSORIES

ACCESSORIES TYPE

Test shell
Flight cap for Receptacle

ACCESSORIES SIZE

For 4 modules
For 2 modules

STANDARD PLATING

Black nickel
Bright nickel
Olive drab cadmium

SHIELDED PLATING

Black nickel
Bright nickel
Olive drab cadmium

3350 52 * * ***

2
3
4
2
011
018
012
014
019
015

ACCESSOIRES COMPOSITES STANDARD

TYPE D'ACCESSOIRES

Capot de protection composants
Serre-câbles orientable
Serre-câbles monobloc

TAILLE DES ACCESSOIRES

Pour 4 modules
Pour 2 modules

TRAITEMENT DE SURFACE

Nickel brillant
Cadmium vert olive
Sans traitement (thermoplastique noir)

STANDARD COMPOSITE ACCESSORIES

ACCESSORIES TYPE

Component protection cover
Adjustable cable calmps
Monoblock cable calmps

ACCESSORIES SIZE

For 4 modules
For 2 modules

PLATING

Bright nickel
Olive drab cadmium
Without plating (black thermoplastic)

3351 60 * * ***

1
2
8
4
2
020
028
303

ACCESSOIRES COMPOSITES DURCIS

TYPE D'ACCESSOIRES

Capot d'embase
Capot de fiche clicker nut
Capot de fiche de rack

TAILLE DES ACCESSOIRES

Pour 4 modules
Pour 2 modules

TRAITEMENT DE SURFACE

Nickel brillant
Cadmium vert olive

SHIELDED COMPOSITE ACCESSORIES

ACCESSORIES TYPE

Receptacle cover
Clicker nut plug cover
Rack plug cover

ACCESSORIES SIZE

For 4 modules
For 2 modules

PLATING

Bright nickel
Olive drab cadmium

3351 60 * * ***

7
6
9
4
2
020
028

NOTA : Nous disposons d'accessoires métalliques ou composites hors standard, merci de nous consulter.

NOTE : some metallic or composite accessories not listed in this catalogue are also available, please contact us for further details.

SYNOPTIQUE CONNECTEUR METALLIQUE 4 MODULES 4 MODULES METALLIC CONNECTOR SYNOPTIC



Légende :

- Accessoire Composite compatible avec Fiches et Embases Métalliques
- ▶ Accessoire Dédié
- ▶ Accessoire Commun

Caption :

- Composite Accessory compatible with Metallic Plugs and Receptacles
- ▶ Dedicated Accessory
- ▶ Shared Accessory

* Les terminaisons des réf. sont définies pages 10, 11 & 12

* for P/N, see on page 10, 11 & 12

SYNOPTIQUE CONNECTEUR METALLIQUE 2 MODULES

2 MODULES METALLIC CONNECTOR SYNOPTIC



Légende :

- Accessoire Composite compatible avec Fiches et Embases Métalliques
- - - - - Accessoire Dédié
- Accessoire Commun

Caption :

- Composite Accessory compatible with Metallic Plugs and Receptacles*
- - - - - *Dedicated Accessory*
- *Shared Accessory*

* Les terminaisons des réf. sont définies pages 10, 11 & 12

* for P/N, see on page 10, 11 & 12

SYNOPTIQUE CONNECTEUR COMPOSITE 4 MODULES

4 MODULES COMPOSITE CONNECTOR SYNOPTIC



* Les terminaisons des réf. sont définies pages 10, 11 & 12
 (2) Version composite : merci de nous consulter

* for P/N, see on page 10, 11 & 12
 (2) Composite version : please contact us

SYNOPTIQUE CONNECTEUR COMPOSITE 2 MODULES

2 MODULES COMPOSITE CONNECTOR SYNOPTIC



Capot de fiche durci
Shielded plug cover
3351 6062 ***



Serre-câbles orientable
Adjustable cable clamps
3351 6022 ***



Capot de protection composants
Component protection cover
3351 6012 ***



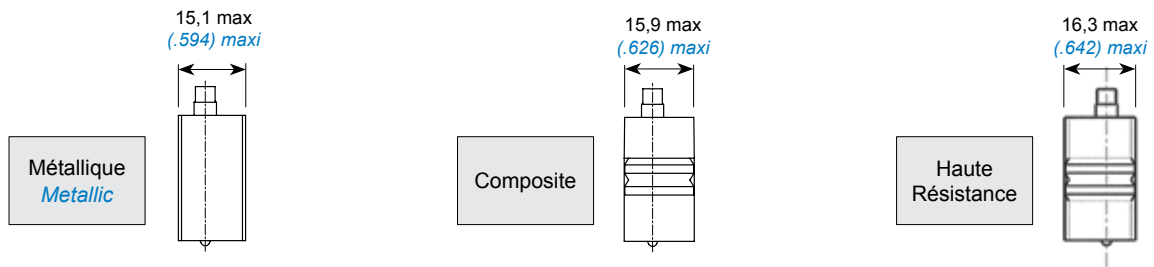
Serre-câbles monobloc
Monoblock cable clamps
3351 6082 ***



* Les terminaisons des réf. sont définies pages 10, 11 & 12
(2) Version composite : merci de nous consulter

* for P/N, see on page 10, 11 & 12
(2) Composite version : please contact us

FICHES CLICKER NUT CLICKER NUT PLUGS



2 MODULES

Métallique *Metallic* Composite

Métallique *Metallic* Composite

| Matière / Material | | Réf / P/N |
|-------------------------------|-----------------------|--------------------|
| Métallique <i>Metallic</i> | Standard | SIM 2N 40 * |
| | Durci <i>Shielded</i> | SIM 2D 40 * |
| Composite | Standard | SIM 2S 40 * |
| | Durci <i>Shielded</i> | SIM 2B 40 * |

4 MODULES

Métallique *Metallic* Composite

Métallique *Metallic* Composite

| Matière / Material | | Réf / P/N |
|-------------------------------|-----------------------|--------------------|
| Métallique <i>Metallic</i> | Standard | SIM 2N 80 * |
| | Durci <i>Shielded</i> | SIM 2D 80 * |
| Composite | Standard | SIM 2S 80 * |
| | Durci <i>Shielded</i> | SIM 2B 80 * |

* Les terminaisons des références sont définies page 10

* Part numbering, see page 10

4 MODULES : FICHE HAUTE RESISTANCE / RUGGED PLUG

Composite

| Matière / Material | | Réf / P/N |
|--------------------|---|---------------|
| Composite | Standard | 3351 5524 303 |
| | Nickelé brillant <i>Bright nickel</i> | 3351 5524 020 |
| | Cadmié vert olive <i>Olive drab cadmium</i> | 3351 5524 028 |

NOTE : Les fiches Haute Résistance sont plus résistantes grâce à un boîtier avec parois épaissies. Elles ne peuvent donc pas être utilisées avec tous les types d'embase : Nous consulter.

NOTE : Rugged plugs are more resistant thanks to a thicker surface of the shell. They are not intermatable with every receptacles : Please contact us.

FICHES DE RACK RACK PLUGS

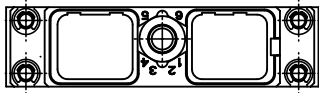


Fixation sur panneau

Panel Mounting

2 MODULES

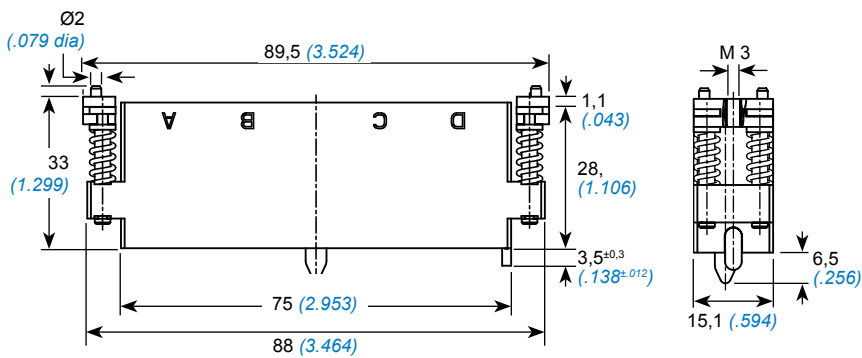
Métallique
Metallic



| Matière / Material | | Réf / P/N |
|------------------------|------------------|-------------|
| Métallique Metallic | Standard | SIM 2N 48 * |
| | Durci / Shielded | SIM 2D 48 * |

4 MODULES

Métallique
Metallic



| Matière / Material | | Réf / P/N |
|------------------------|------------------|-------------|
| Métallique Metallic | Standard | SIM 2N 88 * |
| | Durci / Shielded | SIM 2D 88 * |

* Les terminaisons de références sont définies page 10

* Part numbering, see page 10

FICHES DE RACK INVERSEES

REVERSED RACK PLUGS



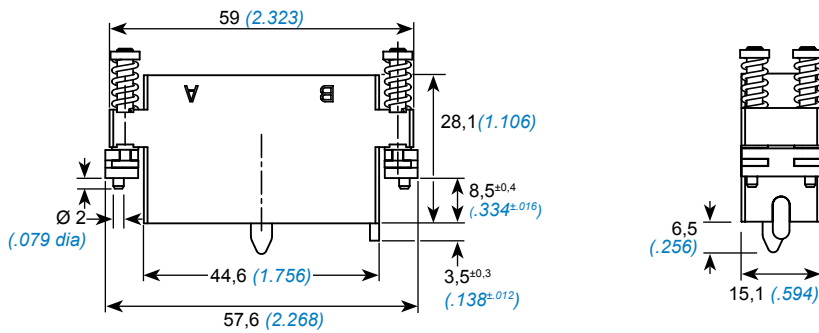
Fixation sur panneau

Panel Mounting

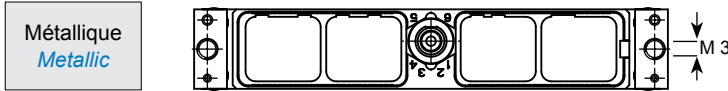
2 MODULES



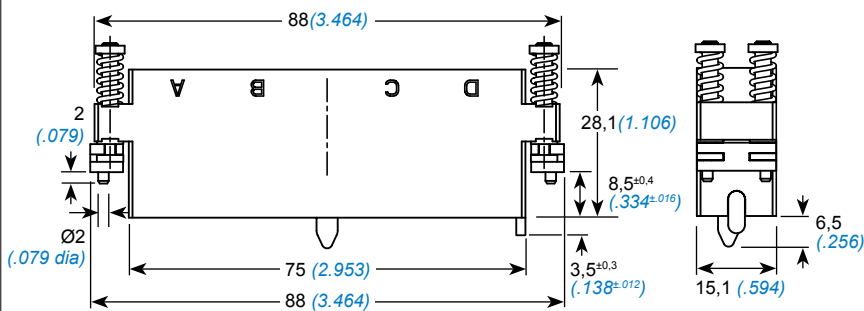
| Matière / Material | | Réf / P/N |
|------------------------|-------------------|--------------------|
| Métallique Metallic | Standard | SIM 2N 49 * |
| | Durci Shielded | SIM 2D 49 * |



4 MODULES



| Matière / Material | | Réf / P/N |
|------------------------|-------------------|--------------------|
| Métallique Metallic | Standard | SIM 2N 89 * |
| | Durci Shielded | SIM 2D 89 * |



* Les terminaisons de références sont définies page 10

* Part numbering, see page 10

EMBASES METALLIQUES METALLIC RECEPTACLES



2 MODULES



| Boîtier / Shell | Matière / Material | Réf. / P/N | A max mm (inch) | B max mm (inch) | C max mm (inch) | D max mm (inch) |
|--|--------------------|-------------|--------------------|--------------------|--------------------|--------------------|
| Embase standard Standard receptacle | Standard | SIM 2N 42 * | 55,5 (2.185) | 26,8 (1.055) | 49,5 (1.949) | / |
| | Durcie / Shielded | SIM 2D 42 * | | | | |
| Embase courte Short receptacle | Standard | SIM 2N 43 * | 57,5 (2.264) | 23,1 (.909) | / | 20,4 (.803) |
| | Durcie / Shielded | - | | | | |
| Embase à collerette Flanged receptacle | Standard | SIM 2N 44 * | 57,5 (2.264) | 26,8 (1.055) | / | 20,4 (.803) |
| | Durcie / Shielded | SIM 2D 44 * | | | | |
| Embase courte à collerette Flanged short receptacle | Standard | SIM 2N 45 * | 57,5 (2.264) | 23,1 (.909) | / | 20,4 (.803) |
| | Durcie / Shielded | SIM 2D 45 * | | | | |

4 MODULES



| Boîtier / Shell | Matière / Material | Réf. / P/N | A max mm (inch) | B max mm (inch) | C max mm (inch) | D max mm (inch) |
|--|--------------------|-------------|--------------------|--------------------|--------------------|--------------------|
| Embase standard Standard receptacle | Standard | SIM 2N 82 * | 86 (3.386) | 26,8 (1.055) | 80 (3.150) | / |
| | Durcie / Shielded | SIM 2D 82 * | | | | |
| Embase courte Short receptacle | Standard | SIM 2N 83 * | 88 (3.464) | 23,1 (.909) | / | 20,4 (.803) |
| | Durcie / Shielded | / | | | | |
| Embase à collerette Flanged receptacle | Standard | SIM 2N 84 * | 88 (3.464) | 26,8 (1.055) | / | 20,4 (.803) |
| | Durcie / Shielded | SIM 2D 84 * | | | | |
| Embase courte à collerette Flanged short receptacle | Standard | SIM 2N 85 * | 88 (3.464) | 23,1 (.909) | / | 20,4 (.803) |
| | Durcie / Shielded | SIM 2D 85 * | | | | |

* Les terminaisons des références sont définies page 10

* Part numbering, see page 10

Les embases 44/45 et 84/85 sont livrées SANS joints de panneau.
Pour les commander équipées : ajouter JC (Joint Conducteur) ou
JN (Joint Non Conducteur) en fin de référence (ex. SIM 2D 84 V JC)

Receptacles 44/45 and 84/85 are NOT SUPPLIED with a panel seal.
Add JC (Seal Conductor) or JN (Seal Not Conductor) at the end of the PN
to order it equipped (ex. SIM 2D 84 V JC)

Pas de possibilité de montage d'accessoires sur les Embases Courtes

Accessories can not be mounted on short receptacles

JOINT DE PANNEAU POUR EMBASE A COLERETTE / PANEL SEALING FOR FLANGED RECEPTACLE

| | Non conducteur / Non conductive | Conducteur / Conductive |
|-----------|---------------------------------|-------------------------|
| 2 modules | 3350 0202 501 | 3350 0202 302 |
| 4 modules | 3350 0204 501 | 3350 0204 302 |

EMBASES COMPOSITES COMPOSITE RECEPTACLES



2 MODULES



| Boîtier / Shell | Matière / Material | Réf. / P/N | A max mm (inch) | B max mm (inch) |
|--|--------------------|-------------|-----------------|-----------------|
| Embase standard Standard receptacle | Standard | SIM 2S 42 * | 55,5 (2.185) | 26,8 (1.055) |
| | Durcie / Shielded | SIM 2B 42 * | | |
| Embase courte Short receptacle | Standard | SIM 2S 43 * | | 23,1 (.909) |
| | Durcie / Shielded | SIM 2B 43 * | | |
| Embase à collerette Flanged receptacle | Standard | SIM 2S 44 * | 57,5 (2.264) | 26,8 (1.055) |
| | Durcie / Shielded | SIM 2B 44 * | | |
| Embase courte à collerette Flanged short receptacle | Standard | SIM 2S 45 * | | 23,1 (.909) |
| | Durcie / Shielded | SIM 2B 45 * | | |

4 MODULES



| Boîtier / Shell | Matière / Material | Réf. / P/N | A max mm (inch) | B mm (inch) |
|--|--------------------|-------------|-----------------|-----------------|
| Embase standard Standard receptacle | Standard | SIM 2S 82 * | 86 (3.386) | 26,8 (1.055) |
| | Durcie / Shielded | SIM 2B 82 * | | |
| Embase courte Short receptacle | Standard | SIM 2S 83 * | | 23,1 (.909) |
| | Durcie / Shielded | SIM 2B 83 * | | |
| Embase à collerette Flanged receptacle | Standard | SIM 2S 84 * | 88 (3.464) | 26,8 (1.055) |
| | Durcie / Shielded | SIM 2B 84 * | | |
| Embase courte à collerette Flanged short receptacle | Standard | SIM 2S 85 * | | 23,1 (.909) |
| | Durcie / Shielded | SIM 2B 85 * | | |

* Les terminaisons des références sont définies page 10

* Part numbering, see page 10

Les embases 44/45 et 84/85 sont livrées SANS joints de panneau.

Receptacles 44/45 and 84/85 are NOT SUPPLIED with a panel seal.

Pour les commander équipées : ajouter JC (Joint Conducteur) ou JN (Joint Non Conducteur) en fin de référence (ex. SIM 2B 84 V JC)

Add JC (Seal Conductor) or JN (Seal Not Conductor) at the end of the part number to order it equipped (ex. SIM 2B 84 V JC)

Pas de possibilité de montage d'accessoires sur les Embases Courtes

Accessories can not be mounted on short receptacles

Les embases composite de type standard (42/82) et courte (43/83) sont livrées avec écrou M3 autofreiné pour montage sous structure

Standard (42/82) and short (43/83) composite receptacles are delivered with self-locking M3 nut for under panel mounting

JOINT DE PANNEAU POUR EMBASE A COLLERETTE / PANEL SEALING FOR FLANGED RECEPTACLE

| | Non conducteur / Non conductive | Conducteur / Conductive |
|-----------|---------------------------------|-------------------------|
| 2 modules | 3350 0202 501 | 3350 0202 302 |
| 4 modules | 3350 0204 501 | 3350 0204 302 |

ACCESSOIRES METALLIQUES STANDARDS

STANDARD METALLIC ACCESSORIES



SERRE-CABLES pour boîtier 2 MODULES

CABLE CLAMPS for 2 MODULES shells



| Matière / <i>Material</i> | | Réf / <i>P/N</i> |
|-------------------------------|----------|------------------|
| Métallique <i>Metallic</i> | Standard | SIM AN 30 * |

SERRE-CABLES pour boîtier 4 MODULES

CABLE CLAMPS for 4 MODULES shells



| Matière / <i>Material</i> | | Réf / <i>P/N</i> |
|-------------------------------|----------|------------------|
| Métallique <i>Metallic</i> | Standard | SIM AN 60 * |

* Les terminaisons de références sont définies page 11

* *Part numbering, see page 11*

ACCESSOIRES COMPOSITES STANDARDS

STANDARD COMPOSITE ACCESSORIES



CAPOT DE PROTECTION COMPOSANTS pour boîtier 2 MODULES

COMPONENT PROTECTION COVER for 2 MODULES shells



Capot de protection pour composants électroniques câblés ou shunts sur l'arrière des modules.

| Matière / Material | | Réf / P/N |
|--------------------|----------|---------------|
| Composite | Standard | 3351 6012 *** |

Protection cover for electronic components wired or shunted on the rear side of the modules.

CAPOT DE PROTECTION COMPOSANTS pour boîtier 4 MODULES

COMPONENT PROTECTION COVER for 4 MODULES shells



Capot de protection pour composants électroniques câblés ou shunts sur l'arrière des modules.

| Matière / Material | | Réf / P/N |
|--------------------|----------|---------------|
| Composite | Standard | 3351 6014 *** |

Protection cover for electronic components wired or shunted on the rear side of the modules.

SERRE CABLE A SORTIES ORIENTABLES pour boîtier 2 MODULES

ADJUSTABLE CABLE CLAMPS for 2 MODULES shells



(a) 2 guides serre-câbles amovibles individuellement, orientables en position verticale ou horizontale

| Matière / Material | | Réf / P/N |
|--------------------|----------|---------------|
| Composite | Standard | 3351 6022 *** |

(a) 2 cable clamps, removable and adjustable individually, vertically and horizontally.

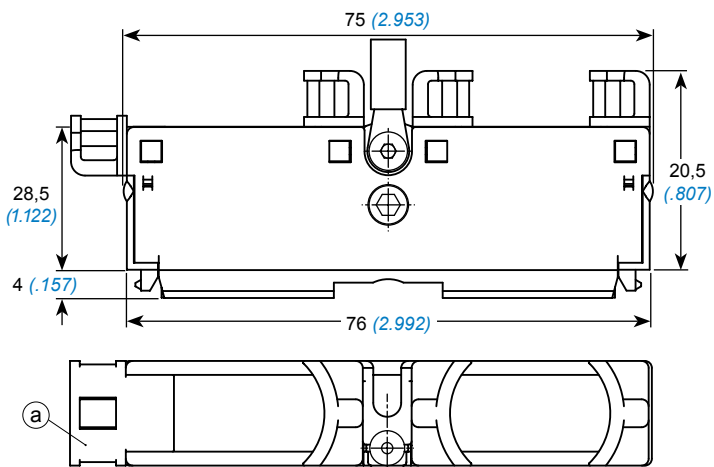
ACCESSOIRES COMPOSITES STANDARDS

STANDARD COMPOSITE ACCESSORIES



SERRE CABLE A SORTIES ORIENTABLES pour boîtier 4 MODULES

ADJUSTABLE CABLE CLAMPS for 4 MODULES shells



- (a) 2 guides serre-câbles amovibles individuellement, orientables en position verticale ou horizontale

| Matière / Material | | Réf / P/N |
|--------------------|----------|---------------|
| Composite | Standard | 3351 6024 *** |

- (a) 2 cable clamps, removable and adjustable individually, vertically and horizontally.

SERRE CABLE MONOBLOC pour boîtier 2 MODULES

MONOBLOCK CABLE CLAMPS for 2 MODULES shells



Sans traitement de surface

| Matière / Material | | Réf / P/N |
|--------------------|----------|---------------|
| Composite | Standard | 3351 6082 303 |

Without plating

SERRE CABLE MONOBLOC pour boîtier 4 MODULES

MONOBLOCK CABLE CLAMPS for 4 MODULES shells



Sans traitement de surface

| Matière / Material | | Réf / P/N |
|--------------------|----------|---------------|
| Composite | Standard | 3351 6084 303 |

Without plating

* Les terminaisons de références sont définies page 12

* Part numbering, see page 12

ACCESSOIRES COMPOSITES STANDARDS STANDARD COMPOSITE ACCESSORIES



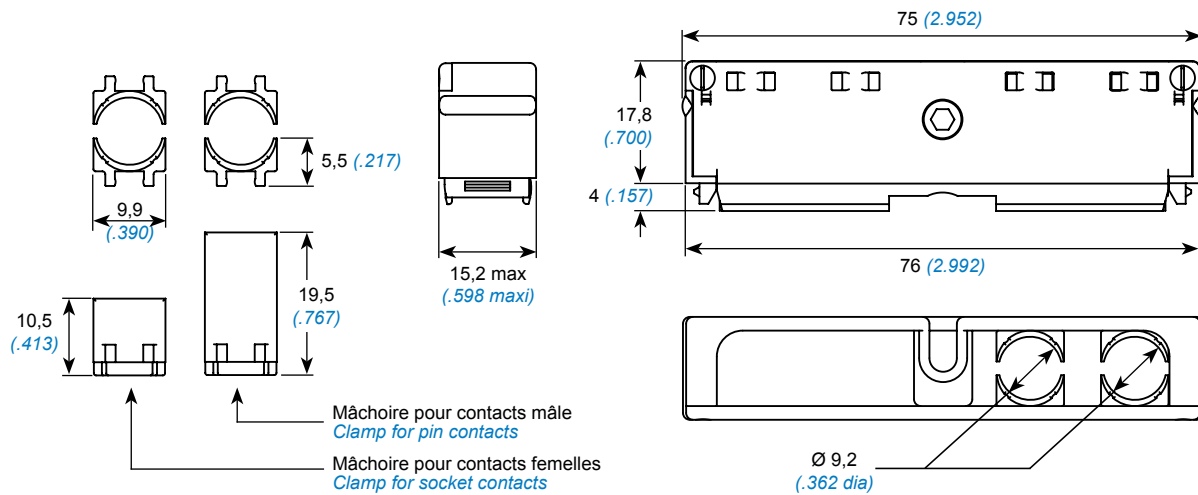
CAPOT POUR REALIGNEMENT DES CONTACTS BUS pour boîtier 2 MODULES COVER FOR ALIGNMENT OF BUS CONTACTS for 2 MODULES shells

Merci de nous consulter

Please consult us

CAPOT POUR REALIGNEMENT DES CONTACTS BUS pour boîtier 4 MODULES COVER FOR ALIGNMENT OF BUS CONTACTS for 4 MODULES shells

Capot à équiper de mâchoires composites pour le maintien des contacts mâles ou femelles. Ce capot maintient les contacts bus dans l'axe.
Cover with composite clamps for the support of pin or socket contacts. The cover holds the bus contact in the axis.

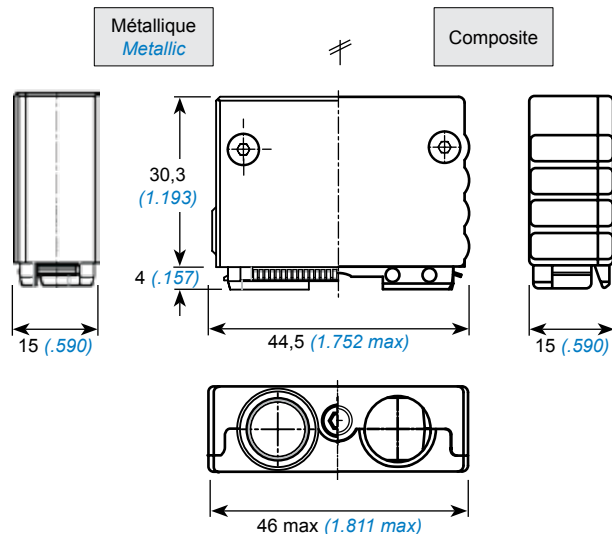


| Designation | Réf / P/N |
|--|---------------|
| Capot pour réalignement des contacts sans mâchoire <i>Contacts alignment cover without clamps</i> | 3351 6104 303 |
| Mâchoire pour bus mâle <i>Clamp for pin bus</i> | 3351 6047 303 |
| Mâchoire pour bus femelle <i>Clamp for socket bus</i> | 3351 6057 303 |

ACCESSOIRES DURCIS pour boîtiers 2 MODULES SHIELDED ACCESSORIES for 2 MODULES shells



CAPOTS DURCIS SEULS (SANS CHEMINÉE) SHIELDED COVER (WITHOUT CHIMNEY)



| Capot de Fiche / Plug Cover | Réf / P/N |
|--|---------------|
| Métallique / Metallic | 006112 050 ** |
| Composite | 3351 6062 *** |
| Capot d'Embase / Receptacle Cover | Réf / P/N |
| Métallique / Metallic | 006112 060 ** |
| Composite | 3351 6072 *** |
| Capot de Fiche de Rack / Rack Plug Cover | Réf / P/N |
| Métallique / Metallic | 006112 070 ** |
| Composite | 3351 6092 *** |

CHEMINÉE CYLINDRIQUE CYLINDRICAL CHIMNEY



| | Réf / P/N |
|-----------------------|---------------|
| Métallique / Metallic | 006114 051 ** |

OBTURATEUR SEALING PLUG



| | Réf / P/N |
|-----------------------|---------------|
| Métallique / Metallic | 006114 053 ** |

CAPOTS DURCIS EQUIPÉS DE 2 CHEMINÉES CYLINDRIQUES SHIELDED COVER WITH 2 CYLINDRICAL CHIMNEYS

| | Métallique / Metallic ⁽¹⁾ | Réf / P/N |
|--|--------------------------------------|-------------|
| Capot de Fiche / Plug Cover | | SIM AD 37 * |
| Capot d'Embase / Receptacle Cover | | SIM AD 34 * |
| Capot de Fiche de Rack / Rack Plug Cover | | SIM AD 38 * |

(1) Pour les versions composites : les cheminées doivent toujours être commandées séparément (capot durci seul + 2 cheminées cylindriques)

(1) Composite versions : chimneys must be ordered separately (shielded cover + 2 cylindrical chimneys)

* Les terminaisons des références sont définies pages 11 & 12

* Part numbering, see page 11 & 12

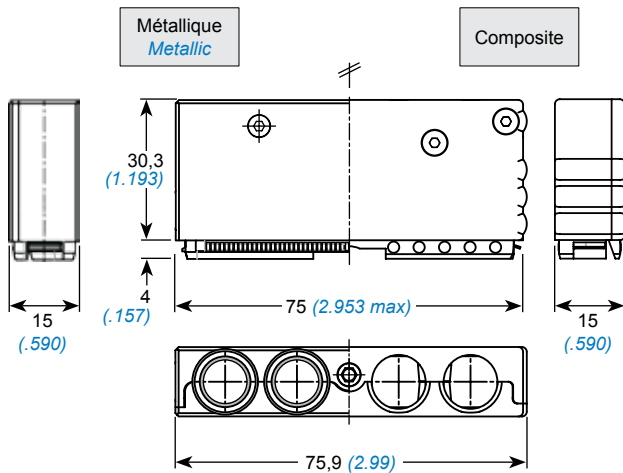
Les accessoires ne sont pas compatibles avec des cheminées PARATRON

Accessories can not be used with PARATRON chimneys

ACCESSOIRES DURCIS pour boîtier 4 MODULES SHIELDED ACCESSORIES for 4 MODULES shells



CAPOTS DURCIS SEULS (SANS CHEMINÉE) SHIELDED COVER (WITHOUT CHIMNEY)



| Capot de Fiche / Plug Cover | Réf / P/N |
|--|---------------|
| Métallique / Metallic | 006114 050 ** |
| Composite | 3351 6064 *** |
| Capot d'Embase / Receptacle Cover | Réf / P/N |
| Métallique / Metallic | 006114 060 ** |
| Composite | 3351 6074 *** |
| Capot de Fiche de Rack / Rack Plug Cover | Réf / P/N |
| Métallique / Metallic | 006114 070 ** |
| Composite | 3351 6094 *** |

CHEMINÉE CYLINDRIQUE (voir page 26) / CYLINDRICAL CHIMNEY (see on page 26)

CHEMINÉE OVALE / OVAL CHIMNEY



| | | Réf / P/N |
|-----------------------|-------------------|---------------|
| Métallique / Metallic | Durcie / Shielded | 006114 052 ** |

CHEMINÉE OVALE avec FENETRE / OVAL CHIMNEY with LATERAL HOLE



| | | Réf / P/N |
|-----------------------|-------------------|---------------|
| Métallique / Metallic | Durcie / Shielded | 006114 055 ** |

OBTURATEUR (voir page 26) / SEALING PLUG (see on page 26)

CAPOTS DURCIS EQUIPÉS DE 4 CHEMINÉES CYLINDRIQUES SHIELDED COVER WITH 4 CYLINDRICAL CHIMNEYS

| | Métallique / Metallic ⁽¹⁾ | Réf / P/N |
|--|--------------------------------------|-------------|
| Capot de Fiche / Plug Cover | | SIM AD 67 * |
| Capot d'Embase / Receptacle Cover | | SIM AD 64 * |
| Capot de Fiche de Rack / Rack Plug Cover | | SIM AD 68 * |

⁽¹⁾ Pour les versions composites : les cheminées doivent toujours être commandées séparément (capot durci seul + 4 cheminées cylindriques)

⁽¹⁾ Composite versions : chimneys must be ordered separately (shielded cover + 4 cylindrical chimneys)

* Les terminaisons des références sont définies pages 11 & 12

* Part numbering, see page 11 & 12

Les accessoires ne sont pas compatibles avec des cheminées PARATRON

Accessories can not be used with PARATRON chimneys

AUTRES ACCESSOIRES OTHER ACCESSORIES



PRISE DE TEST / TEST SHELL

Equipée de modules câblés correspondant à l'interface à vérifier et reliée à un appareil de contrôle, cette prise permet de tester les circuits d'un connecteur.
Fitted with cabled modules corresponding to the interface to be verified and connected to a control device, this shell allows the testing of a connector's circuits.

| 2 MODULES | | 4 MODULES | | | | | | | | | | | | | |
|--|--|--------------------|--|-----------|-------------------------------|--|---------------|--|--|--------------------|--|-----------|-------------------------------|--|---------------|
| | | | | | | | | | | | | | | | |
| <table border="1"> <thead> <tr> <th colspan="2">Matière / Material</th> <th>Réf / P/N</th> </tr> </thead> <tbody> <tr> <td>Métallique <i>Metallic</i></td> <td>Standard ou Durci <i>Standard or Shielded</i></td> <td>3350 5222 ***</td> </tr> </tbody> </table> | | Matière / Material | | Réf / P/N | Métallique <i>Metallic</i> | Standard ou Durci <i>Standard or Shielded</i> | 3350 5222 *** | <table border="1"> <thead> <tr> <th colspan="2">Matière / Material</th> <th>Réf / P/N</th> </tr> </thead> <tbody> <tr> <td>Métallique <i>Metallic</i></td> <td>Standard ou Durci <i>Standard or Shielded</i></td> <td>3350 5224 ***</td> </tr> </tbody> </table> | | Matière / Material | | Réf / P/N | Métallique <i>Metallic</i> | Standard ou Durci <i>Standard or Shielded</i> | 3350 5224 *** |
| Matière / Material | | Réf / P/N | | | | | | | | | | | | | |
| Métallique <i>Metallic</i> | Standard ou Durci <i>Standard or Shielded</i> | 3350 5222 *** | | | | | | | | | | | | | |
| Matière / Material | | Réf / P/N | | | | | | | | | | | | | |
| Métallique <i>Metallic</i> | Standard ou Durci <i>Standard or Shielded</i> | 3350 5224 *** | | | | | | | | | | | | | |

BOUCHON DE VOL POUR EMBASE / FLIGHT CAP FOR RECEPTACLE

Protection des contacts lorsque l'embase n'est pas accouplée à la fiche

Contacts protection when the receptacle is not plugged

| 2 MODULES | | 4 MODULES | | | | | | | | | | | | | |
|--|--|--------------------|--|-----------|-------------------------------|--|---------------|--|--|--------------------|--|-----------|-------------------------------|--|---------------|
| | | | | | | | | | | | | | | | |
| <table border="1"> <thead> <tr> <th colspan="2">Matière / Material</th> <th>Réf / P/N</th> </tr> </thead> <tbody> <tr> <td>Métallique <i>Metallic</i></td> <td>Standard ou Durci <i>Standard or Shielded</i></td> <td>3350 5232 ***</td> </tr> </tbody> </table> | | Matière / Material | | Réf / P/N | Métallique <i>Metallic</i> | Standard ou Durci <i>Standard or Shielded</i> | 3350 5232 *** | <table border="1"> <thead> <tr> <th colspan="2">Matière / Material</th> <th>Réf / P/N</th> </tr> </thead> <tbody> <tr> <td>Métallique <i>Metallic</i></td> <td>Standard ou Durci <i>Standard or Shielded</i></td> <td>3350 5234 ***</td> </tr> </tbody> </table> | | Matière / Material | | Réf / P/N | Métallique <i>Metallic</i> | Standard ou Durci <i>Standard or Shielded</i> | 3350 5234 *** |
| Matière / Material | | Réf / P/N | | | | | | | | | | | | | |
| Métallique <i>Metallic</i> | Standard ou Durci <i>Standard or Shielded</i> | 3350 5232 *** | | | | | | | | | | | | | |
| Matière / Material | | Réf / P/N | | | | | | | | | | | | | |
| Métallique <i>Metallic</i> | Standard ou Durci <i>Standard or Shielded</i> | 3350 5234 *** | | | | | | | | | | | | | |

* Les terminaisons des références sont définies page 12

* *Part numbering, see page 12*

CANNE DE PROTECTION CABLE Ø2,3mm / CABLE PROTECTIVE DEVICE DIAM .091inch

Garantit le non dépassement du rayon de courbure mini admissible requis pour certains types de câbles (type Coax, Optiques ...).
Peut être créé pour tous types de câbles

*Ensures the respect of the minimal admissible radius of curvature needed for certain types of cables (Coax, Optical ...).
Possible for all types of cables*



| Matière / Material | | Réf / P/N |
|---|--|---------------|
| Thermoplastique Noir / <i>Black thermoplastic</i> | | 3555 0011 320 |

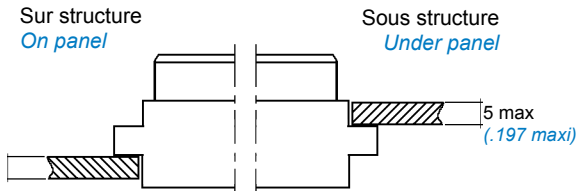
PLAN DE PERCAGE DU PANNEAU PANEL CUTOUT



EMBASSES STANDARDS / STANDARD RECEPTACLES

METALLIQUE ET COMPOSITE METALLIC AND COMPOSITE

PLAN DE PERCAGE / PANEL CUTOUT



| | A mm (inch) | B mm (inch) |
|-----------|---|---|
| 2 modules | 44,8 ^{±0,1} (1.764 ^{±.003}) | 50 ^{±0,1} (1.968 ^{±.003}) |
| 4 modules | 75,3 ^{±0,1} (2.964 ^{±.003}) | 80,5 ^{±0,1} (3.169 ^{±.003}) |

EMBASSES A COLLERETTE / FLANGED RECEPTACLES

METALLIQUE ET COMPOSITE METALLIC AND COMPOSITE

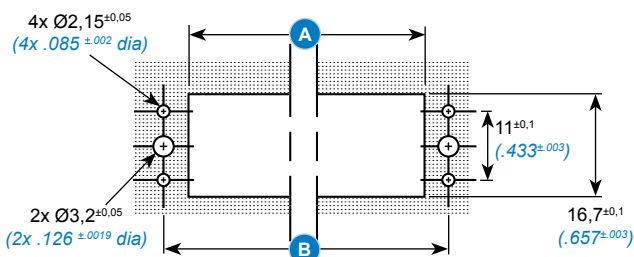
PLAN DE PERCAGE PANEL CUTOUT



| | A mm (inch) | B mm (inch) |
|-----------|---|---|
| 2 modules | 44,8 ^{±0,1} (1.764 ^{±.003}) | 50 ^{±0,1} (1.968 ^{±.003}) |
| 4 modules | 75,3 ^{±0,1} (2.964 ^{±.003}) | 80,5 ^{±0,1} (3.169 ^{±.003}) |

FICHE DE RACK METALLIQUE / METALLIC RACK PLUG

PLAN DE PERCAGE PANEL CUTOUT



| | A mm (inch) | B mm (inch) |
|-----------|---|---|
| 2 modules | 47,6 ^{±0,1} (1.874 ^{±.003}) | 54,1 ^{±0,1} (2.130 ^{±.003}) |
| 4 modules | 78,1 ^{±0,1} (3.075 ^{±.003}) | 84,5 ^{±0,1} (3.327 ^{±.003}) |

Couple de serrage sur panneau : 0,6 N.m ±0,1
Tightening torque on panel : 0,6 N.m ±0,1

ACCOUPLLEMENT COUPLING



CONNECTEURS STANDARDS OU DURCIS / STANDARD OR SHIELDED CONNECTORS



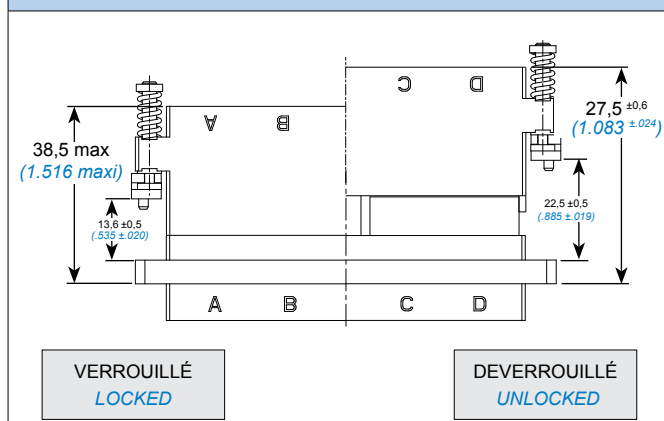
Couple de serrage 1 N.m à 1,7 N.m max.

Tightening torque 1 N.m to 1,7 N.m max

FICHE DE RACK / RACK PLUG



FICHE DE RACK INVERSÉE / REVERSED RACK PLUG



RATTRAPAGE MAXI DE DESALIGNEMENT

MAXIMUM MISALIGNMENT TAKE-UP



Compression des ressorts :
10 daN mini
15 daN à 1 mm
20 daN à 2 mm
25 daN à 3 mm
30 daN à 4 mm

Spring compression :
10 daN mini
15 daN at .039 inch
20 daN at .078 inch
25 daN at .118 inch
30 daN at .157 inch

OX : +/- 0,75 mm
OY : +/- 0,75 mm
OZ : compression maxi 4 mm
Oθ : +/- 1°

OX : +/- .030 inch
OY : +/- .030 inch
OZ : max compression .157 inch
Oθ : +/- 1°

DETROMPEURS D'ACCOUPEMENT

COUPLING POLARIZERS



Le système de détrompage entre fiche et embase utilise 6 noix et 6 clés (A à F) permettant, par rotation angulaire, d'obtenir 36 codages.

The polarization system between the plug and receptacle consists of 6 polarizing nuts and 6 keys (A to F) which allow 36 polarization combinations, by rotation.

Les noix des embases sont montées à l'aide de l'outil réf. : 006101 005 00 (page 78)

Receptacle nuts are assembled with tool PN.006101 005 00 (page 78)

Elles sont démontables et réindexables par l'avant avec l'outil réf. : 006101 003 00 (page 78) lorsque l'arrière des embases est inaccessible.

They are removable and re-polarized by the front with tool PN : 006101 003 00 (page 78) when the rear side of receptacle is not attainable.

Couple de serrage de la noix 0,10 à 0,13 daN.m

Polarizing nut tightening torque 0,10 to 0.13 daN.m

NOIX DE DÉTROMPAGE - MONTÉES SUR EMBASES

POLARIZING NUTS - MOUNTED ON RECEPTACLES

| CODE | A | B | C | D | E | F | G |
|------------------|------------------|-----------------|---------------|---------------|------------------|----------------|-----------------------|
| | | | | | | | |
| COULEUR COLOR | Violet Purple | Jaune Yellow | Vert Green | Bleu Blue | Orange Orange | Blanc White | Universel Standard |
| REF P/N | 006114 210 01 | 006114 210 02 | 006114 210 03 | 006114 210 04 | 006114 210 05 | 006114 210 06 | 006114 210 07 |

CLÉS DE DÉTROMPAGE - MONTÉES SUR EMBASES

POLARIZING KEYS - MOUNTED ON RECEPTACLES

| CODE | A | B | C | D | E | F | G |
|------------------|------------------|-----------------|---------------|---------------|------------------|----------------|-----------------------|
| | | | | | | | |
| COULEUR COLOR | Violet Purple | Jaune Yellow | Vert Green | Bleu Blue | Orange Orange | Blanc White | Universel Standard |
| REF P/N | 006114 200 01 | 006114 200 02 | 006114 200 03 | 006114 200 04 | 006114 200 05 | 006114 200 06 | 006114 200 07 |

Mise en oeuvre suivant procédure page 87

Assembly according to instructions page 87

DETROMPAGE DES BOITIERS POUR ACCOUPLEMENT

SHELLS POLARIZATION FOR MATING



DETROMPAGE DES CAVITES MODULES

MODULE CAVITIES POLARIZATION



Chacune des cavités des fiches / embases 4 modules est détrompée : à chaque cavité repérée A, B, C ou D correspond un module de même polarisation.

Each cavity of 4 modules plugs / receptacles is polarized: To each cavity (A, B, C and D) corresponds a module with same polarization (module A in cavity A, module B in cavity B ...).

Chacune des cavités des fiches / embases 2 modules est détrompée : à chaque cavité repérée A ou B correspond un module de même polarisation.

Each cavity of 2 modules plugs / receptacles is polarized: To each cavity (A and B) corresponds a module with same polarization (module A in cavity A, module B in cavity B).

Un module « neutre », polarisation N, peut être utilisé dans toutes les cavités.

A « neutral » module, with N polarization, can be inserted in all cavities.



REFERENTIEL

PART NUMBERING TABLE



| Réf Air LB <i>Air LB P/N</i> | Réf EN4165 <i>EN4165 P/N</i> | Réf MBBN3330 <i>MBBN3330 P/N</i> | Description | | Page |
|---------------------------------|---------------------------------|-------------------------------------|--|---|-------|
| 006112 050 ** | EN4165 * 14P2 | MBBN3330 * 8052 14 | Capot de fiche métallique durci - 2 modules | <i>Shielded metallic plug cover - 2 modules</i> | 26 |
| 006112 060 ** | EN4165 * 14R2 | | Capot d'embase métallique durci - 2 modules | <i>Shielded metallic receptacle cover - 2 modules</i> | 26 |
| 006112 070 ** | | | capot de fiche de rack métallique durci - 2 modules | <i>Shielded metallic rack plug cover - 2 modules</i> | 26 |
| 006114 050 ** | EN4165 * 14P4 | MBBN3330 * 8052 10 | Capot de fiche métallique durci - 4 modules | <i>Shielded metallic plug cover - 4 modules</i> | 27 |
| 006114 051 ** | EN4165 * 15 | MBBN3330 * 8052 11 | Cheminée cylindrique métallique durcie | <i>Shielded metallic cylindrical chimney</i> | 26-27 |
| 006114 052 ** | | | Cheminée ovale métallique durcie - 4 modules | <i>Shielded metallic oval chimney - 4 modules</i> | 27 |
| 006114 053 ** | EN4165 * 17 | MBBN3330 * 8002 13 | Obturbateur métallique durci | <i>Shielded metallic sealing plug</i> | 26-27 |
| 006114 055 ** | EN4165 * 16 | MBBN3330 8090 12 | Cheminée ovale métallique durcie avec fenêtre | <i>Shielded metallic oval chimney with lateral hole</i> | 27 |
| 006114 060 ** | EN4165 * 14R4 | | Capot d'embase métallique durci - 4 modules | <i>Shielded metallic receptacle cover - 4 modules</i> | 27 |
| 006114 070 ** | | | capot de fiche de rack métallique durci - 4 modules | <i>Shielded metallic rack plug cover - 4 modules</i> | 27 |
| 006114 200 01 | EN4165P01 | MBBN3330-20-01 | Clé de détrompage A (violet) | <i>A polarizing key (purple)</i> | 31 |
| 006114 200 02 | EN4165P02 | MBBN3330-20-02 | Clé de détrompage B (jaune) | <i>B polarizing key (yellow)</i> | 31 |
| 006114 200 03 | EN4165P03 | MBBN3330-20-03 | Clé de détrompage C (vert) | <i>C polarizing key (green)</i> | 31 |
| 006114 200 04 | EN4165P04 | MBBN3330-20-04 | Clé de détrompage D (bleu) | <i>D polarizing key (blue)</i> | 31 |
| 006114 200 05 | EN4165P05 | MBBN3330-20-05 | Clé de détrompage E (orange) | <i>E polarizing key (orange)</i> | 31 |
| 006114 200 06 | EN4165P06 | MBBN3330-20-06 | Clé de détrompage F (blanc) | <i>F polarizing key (white)</i> | 31 |
| 006114 200 07 | EN4165P10 | MBBN3330-20-00 | Clé de détrompage G (universelle) | <i>G polarizing key (standard)</i> | 31 |
| 006114 210 01 | EN4165R01 | MBBN3330-22-01 | Noix de détrompage A (violet) | <i>A polarizing key (purple)</i> | 31 |
| 006114 210 02 | EN4165R02 | MBBN3330-22-02 | Noix de détrompage B (jaune) | <i>B polarizing key (yellow)</i> | 31 |
| 006114 210 03 | EN4165R03 | MBBN3330-22-03 | Noix de détrompage C (vert) | <i>C polarizing key (green)</i> | 31 |
| 006114 210 04 | EN4165R04 | MBBN3330-22-04 | Noix de détrompage D (bleu) | <i>D polarizing key (blue)</i> | 31 |
| 006114 210 05 | EN4165R05 | MBBN3330-22-05 | Noix de détrompage E (orange) | <i>E polarizing key (orange)</i> | 31 |
| 006114 210 06 | EN4165R06 | MBBN3330-22-06 | Noix de détrompage F (blanc) | <i>F polarizing key (white)</i> | 31 |
| 006114 210 07 | EN4165R10 | MBBN3330-22-00 | Noix de détrompage G (universelle) | <i>G polarizing key (standard)</i> | 31 |
| 3350 0202 302 | | | Joint de panneau conducteur - 2 modules | <i>Conductive panel sealing - 2 modules</i> | 20-21 |
| 3350 0202 501 | | | Joint de panneau non conducteur - 2 modules | <i>Non conductive panel sealing - 2 modules</i> | 20-21 |
| 3350 0204 302 | | | Joint de panneau conducteur - 4 modules | <i>Conductive panel sealing - 4 modules</i> | 20-21 |
| 3350 0204 501 | | | Joint de panneau non conducteur - 4 modules | <i>Non conductive panel sealing - 4 modules</i> | 20-21 |
| 3350 5222 *** | | | Prise de test métallique - 2 modules | <i>Metallic test shell - 2 modules</i> | 28 |
| 3350 5224 *** | | | Prise de test métallique - 4 modules | <i>Metallic test shell - 4 modules</i> | 28 |
| 3350 5232 *** | EN4165 * 3A | MBBN3330 * 8075 14 | Bouchon de vol pour embase métallique - 2 modules | <i>Metallic flight cap for receptacle - 2 modules</i> | 28 |
| 3350 5234 *** | EN4165 * 3B | MBBN3330 * 8075 10 | Bouchon de vol pour embase métallique - 4 modules | <i>Metallic flight cap for receptacle - 4 modules</i> | 28 |
| 3351 5524 020 | | | Fiche haute résistance composite nickelé brillant 4 modules | <i>Bright nickel composite rugged plug - 4 modules</i> | 17 |
| 3351 5524 028 | | | Fiche haute résistance composite cadmié vert olive 4 modules | <i>Olive drab cadmium composite rugged plug - 4 modules</i> | 17 |
| 3351 5524 303 | | | Fiche haute résistance composite standard - 4 modules | <i>Standard composite rugged plug - 4 modules</i> | 17 |
| 3351 6012 *** | | | Capot de protection composants composite - 2 modules | <i>Standard composite component protection cover - 2 modules</i> | 23 |
| 3351 6014 *** | | | Capot de protection composants composite - 4 modules | <i>Standard composite component protection cover - 4 modules</i> | 23 |
| 3351 6022 *** | | | Serre câble à sorties orientables composite - 2 modules | <i>Standard composite adjustable cable clamp - 2 modules</i> | 23 |
| 3351 6024 *** | | | Serre câble à sorties orientables composite - 4 modules | <i>Standard composite adjustable cable clamp - 4 modules</i> | 24 |
| 3351 6047 303 | | | Mâchoire pour bus mâle - 4 modules | <i>Clamp for pin bus - 4 modules</i> | 25 |
| 3351 6057 303 | | | Mâchoire pour bus femelle - 4 modules | <i>Clamp for socket bus - 4 modules</i> | 25 |
| 3351 6062 *** | EN4165 * 14P2 | MBBN3330 * 8052 24 | Capot de fiche composite durci - 2 modules | <i>Shielded composite plug cover - 2 modules</i> | 26 |
| 3351 6064 *** | EN4165 * 14P4 | MBBN3330 * 8052 20 | Capot de fiche composite durci - 4 modules | <i>Shielded composite plug cover - 4 modules</i> | 27 |
| 3351 6072 *** | EN4165 * 14R2 | MBBN3330 * 8052 25 | Capot d'embase composite durci - 2 modules | <i>Shielded composite receptacle cover - 2 modules</i> | 26 |
| 3351 6074 *** | EN4165 * 14R4 | MBBN3330 * 8052 22 | Capot d'embase composite durci - 4 modules | <i>Shielded composite receptacle cover - 4 modules</i> | 27 |
| 3351 6082 303 | | | Serre câble monobloc composite standard - 2 modules | <i>Standard composite monoblock cable clamp - 2 modules</i> | 24 |
| 3351 6084 303 | EN4165C13A4 | | Serre câble monobloc composite standard - 4 modules | <i>Standard composite monoblock cable clamp - 4 modules</i> | 24 |
| 3351 6092 *** | | | capot de fiche de rack composite durci - 2 modules | <i>Shielded composite rack plug cover - 2 modules</i> | 26 |
| 3351 6094 *** | | | capot de fiche de rack composite durci - 4 modules | <i>Shielded composite rack plug cover - 4 modules</i> | 27 |
| 3351 6104 303 | | | Capot pour réalignement des contacts sans mâchoire composite standard - 4 modules | <i>Standard composite contacts alignment cover without clamps - 4 modules</i> | 25 |
| 3555 0011 320 | | | Canne de protection thermoplastique | <i>Thermoplastic cable protective device</i> | 28 |
| SIM 2B 40 * | EN4165 * 6A200 | MBBN3330 * D40S00 | Fiche clicker nut composite durci - 2 modules | <i>Shielded composite clicker nut plug - 2 modules</i> | 17 |
| SIM 2B 42 * | EN4165 * 0A200 | MBBN3330 * D42S00 | Embase standard composite durci - 2 modules | <i>Shielded composite standard receptacle - 2 modules</i> | 21 |
| SIM 2B 43 * | | | Embase courte composite durci - 2 modules | <i>Shielded composite short receptacle - 2 modules</i> | 21 |
| SIM 2B 44 * | EN4165 * 7A200 | MBBN3330 * D4400 | Embase à collerette composite durci - 2 modules | <i>Shielded composite flanged receptacle - 2 modules</i> | 21 |

* à compléter avec normes et documentation

* to be completed with standards and documentation

REFERENTIEL

PART NUMBERING TABLE



| Réf Air LB <i>Air LB P/N</i> | Réf EN4165 <i>EN4165 P/N</i> | Réf MBBN3330 <i>MBBN3330 P/N</i> | Description | | Page |
|---------------------------------|---------------------------------|-------------------------------------|---|---|------|
| SIM 2B 45 * | | | Embase courte à collerette composite durci - 2 modules | <i>Shielded composite short flanged receptacle - 2 modules</i> | 21 |
| SIM 2B 80 * | EN4165 * 6A400 | MBBN3330 * D80S00 | Fiche clicker nut composite durci - 4 modules | <i>Shielded composite clicker nut plug - 4 modules</i> | 17 |
| SIM 2B 82 * | EN4165 * 0A400 | MBBN3330 * D82S00 | Embase standard composite durci - 4 modules | <i>Shielded composite standard receptacle - 4 modules</i> | 21 |
| SIM 2B 83 * | | | Embase courte composite durci - 4 modules | Shielded composite short receptacle - 4 modules | 21 |
| SIM 2B 84 * | EN4165 * 7A400 | MBBN3330 * D8400 | Embase à collerette composite durci - 4 modules | Shielded composite flanged receptacle - 4 modules | 21 |
| SIM 2B 85 * | | | Embase courte à collerette composite durci - 4 modules | Shielded composite short flanged receptacle - 4 modules | 21 |
| SIM 2D 40 * | EN4165 * 6A200 | MBBN3330 * D40S00 | Fiche clicker nut métallique durci - 2 modules | Shielded metallic clicker nut plug - 2 modules | 17 |
| SIM 2D 42 * | EN4165 * 0A200 | MBBN3330 * D42S00 | Embase standard métallique durci - 2 modules | Shielded metallic standard receptacle - 2 modules | 20 |
| SIM 2D 44 * | EN4165 * 7A200 | MBBN3330 * D4400 | Embase courte métallique durci - 2 modules | Shielded metallic short receptacle - 2 modules | 20 |
| SIM 2D 45 * | | | Embase à collerette métallique durci - 2 modules | Shielded metallic flanged receptacle - 2 modules | 20 |
| SIM 2D 48 * | EN4165 * 9A200 | MBBN3330 * D4800 | Fiche de rack métallique durci - 2 modules | Shielded metallic rack plug - 2 modules | 18 |
| SIM 2D 49 * | EN4165 * 9A2R00 | | Fiche de rack inversée métallique durci - 2 modules | Shielded metallic reversed rack plug - 2 modules | 19 |
| SIM 2D 80 * | EN4165 * 6A400 | MBBN3330 * D80S00 | Fiche clicker nut métallique durci - 4 modules | Shielded metallic clicker nut plug - 4 modules | 17 |
| SIM 2D 82 * | EN4165 * 0A400 | MBBN3330 * D82S00 | Embase standard métallique durci - 4 modules | Shielded metallic standard receptacle - 4 modules | 20 |
| SIM 2D 84 * | EN4165 * 7A400 | MBBN3330 * D8400 | Embase courte métallique durci - 4 modules | Shielded metallic short receptacle - 4 modules | 20 |
| SIM 2D 85 * | | | Embase à collerette métallique durci - 4 modules | Shielded metallic flanged receptacle - 4 modules | 20 |
| SIM 2D 88 * | EN4165 * 9A400 | MBBN3330 * D8800 | Fiche de rack métallique durci - 4 modules | Shielded metallic rack plug - 4 modules | 18 |
| SIM 2D 89 * | EN4165 * 9A4R00 | | Fiche de rack inversée métallique durci - 4 modules | Shielded metallic reversed rack plug - 4 modules | 19 |
| SIM 2N 40 * | | MBBN3330A * 40S00 | Fiche clicker nut métallique standard - 2 modules | Standard metallic clicker nut plug - 2 modules | 17 |
| SIM 2N 42 * | | MBBN3330A * 42S00 | Embase standard métallique standard - 2 modules | Standard metallic standard receptacle - 2 modules | 20 |
| SIM 2N 43 * | | | Embase courte métallique standard - 2 modules | Standard metallic short receptacle - 2 modules | 20 |
| SIM 2N 44 * | | MBBN3330A * 4400 | Embase à collerette métallique standard - 2 modules | Standard metallic flanged receptacle - 2 modules | 20 |
| SIM 2N 45 * | | | Embase courte à collerette métallique standard 2 modules | Standard metallic short flanged receptacle - 2 modules | 20 |
| SIM 2N 48 * | | MBBN3330A * 4800 | Fiche de rack métallique standard - 2 modules | Standard metallic rack plug - 2 modules | 18 |
| SIM 2N 49 * | | | Fiche de rack inversée métallique standard - 2 modules | Standard metallic reversed rack plug - 2 modules | 19 |
| SIM 2N 80 * | | MBBN3330A * 80S00 | Fiche clicker nut métallique standard - 4 modules | Standard metallic clicker nut plug - 4 modules | 17 |
| SIM 2N 82 * | | MBBN3330A * 82S00 | Embase standard métallique standard - 4 modules | Standard metallic standard receptacle - 4 modules | 20 |
| SIM 2N 83 * | | | Embase courte métallique standard - 4 modules | Standard metallic short receptacle - 4 modules | 20 |
| SIM 2N 84 * | | MBBN3330A * 8400 | Embase à collerette métallique standard - 4 modules | Standard metallic flanged receptacle - 4 modules | 20 |
| SIM 2N 85 * | | | Embase courte à collerette métallique standard 4 modules | Standard metallic short flanged receptacle - 4 modules | 20 |
| SIM 2N 88 * | | MBBN3330A * 8800 | Fiche de rack métallique standard - 4 modules | Standard metallic rack plug - 4 modules | 18 |
| SIM 2N 89 * | | | Fiche de rack inversée métallique standard - 4 modules | Standard metallic reversed rack plug - 4 modules | 19 |
| SIM 2S 40 * | EN4165 * 6A200 | MBBN3330 * D40S00 | Fiche clicker nut composite standard - 2 modules | Standard composite clicker nut plug - 2 modules | 17 |
| SIM 2S 42 * | | | Embase standard composite standard - 2 modules | Standard composite standard receptacle - 2 modules | 21 |
| SIM 2S 43 * | | | Embase courte composite standard - 2 modules | Standard composite short receptacle - 2 modules | 21 |
| SIM 2S 44 * | | | Embase à collerette composite standard - 2 modules | Standard composite flanged receptacle - 2 modules | 21 |
| SIM 2S 45 * | | | Embase courte à collerette composite standard 2 modules | Standard composite short flanged receptacle - 2 modules | 21 |
| SIM 2S 80 * | EN4165 * 6A400 | MBBN3330 * D80S00 | Fiche clicker nut composite standard - 4 modules | Standard composite clicker nut plug - 4 modules | 17 |
| SIM 2S 82 * | EN4165 * 0A400 | MBBN3330 * D82S00 | Embase standard composite standard - 4 modules | Standard composite standard receptacle - 4 modules | 21 |
| SIM 2S 83 * | | | Embase courte composite standard - 4 modules | Standard composite short receptacle - 4 modules | 21 |
| SIM 2S 84 * | EN4165 * 7A400 | MBBN3330 * D8400 | Embase à collerette composite standard - 4 modules | Standard composite flanged receptacle - 4 modules | 21 |
| SIM 2S 85 * | | | Embase courte à collerette composite standard 4 modules | Standard composite short flanged receptacle - 4 modules | 21 |
| SIM AD 34 * | | | Capot de fiche métallique durci équipé de cheminées cylindriques - 2 modules | Shielded metallic plug cover equipped with cylindrical chimneys - 2 modules | 26 |
| SIM AD 37 * | | | Capot d'embase métallique durci équipé de cheminées cylindriques - 2 modules | Shielded metallic receptacle cover equipped with cylindrical chimneys - 2 modules | 26 |
| SIM AD 38 * | | | Capot de fiche de rack métallique durci équipé de cheminées cylindriques - 2 modules | Shielded metallic reversed plug cover equipped with cylindrical chimneys - 2 modules | 26 |
| SIM AD 64 * | | | Capot de fiche métallique durci équipé de cheminées cylindriques - 4 modules | Shielded metallic plug cover equipped with cylindrical chimneys - 4 modules | 27 |
| SIM AD 67 * | | | Capot d'embase métallique durci équipé de cheminées cylindriques - 4 modules | Shielded metallic receptacle cover equipped with cylindrical chimneys - 4 modules | 27 |
| SIM AD 68 * | | | Capot de fiche de rack métallique durci équipé de cheminées cylindriques - 4 modules | Shielded metallic reversed plug cover equipped with cylindrical chimneys - 4 modules | 27 |
| SIM AN 30 * | EN4165 * 13A2 | | Serre câbles métallique standard - 2 modules | Standard metallic cable clamps - 2 modules | 22 |
| SIM AN 60 * | EN4165 * 13A4 | | Serre câbles métallique standard - 4 modules | Standard metallic cable clamps - 4 modules | 22 |

* à compléter avec normes et documentation

* to be completed with standards and documentation



| | | METALLIQUE / METALLIC | | | | | | | |
|---|---|--|---|---|--|---|---|--|---|
| | | Standard / Standard - SIM 2 N - | | | | | | | |
| | | 4 modules | | | 2 modules | | | 4 modules | |
| | | Nickelé noir <i>Black nickel plated</i> | Nickelé brillant <i>Bright nickel plated</i> | Cadmié vert olive <i>Olive drab cadmium plated</i> | Nickelé noir <i>Black nickel plated</i> | Nickelé brillant <i>Bright nickel plated</i> | Cadmié vert olive <i>Olive drab cadmium plated</i> | Nickelé noir <i>Black nickel plated</i> | Nickelé brillant <i>Bright nickel plated</i> |
| Fiches / Plugs | Fiche Clicker nut <i>Clicker nut plug</i> | SIM 2N 80 N* | SIM 2N 80 K* | SIM 2N 80 V* | SIM 2N 40 N* | SIM 2N 40 K* | SIM 2N 40 V* | SIM 2D 80 N* | SIM 2D 80 K* |
| | Fiche de Rack <i>Rack plug</i> | SIM 2N 88 N* | SIM 2N 88 K* | SIM 2N 88 V* | SIM 2N 48 N* | SIM 2N 48 K* | SIM 2N 48 V* | SIM 2D 88 N* | SIM 2D 88 K* |
| | Fiche de Rack inversée <i>Reversed rack plug</i> | SIM 2N 89 N* | SIM 2N 89 K* | SIM 2N 89 V* | SIM 2N 49 N* | SIM 2N 49 K* | SIM 2N 49 V* | SIM 2D 89 N* | SIM 2D 89 K* |
| Embases / Receptacles | Embase standard <i>Standard receptacle</i> | SIM 2N 82 N* | SIM 2N 82 K* | SIM 2N 82 V* | SIM 2N 42 N* | SIM 2N 42 K* | SIM 2N 42 V* | SIM 2D 82 N* | SIM 2D 82 K* |
| | Embase courte <i>Short receptacle</i> | SIM 2N 83 N* | SIM 2N 83 K* | SIM 2N 83 V* | SIM 2N 43 N* | SIM 2N 43 K* | SIM 2N 43 V* | | |
| | Embase à collerette <i>Flanged receptacle</i> | SIM 2N 84 N* | SIM 2N 84 K* | SIM 2N 84 V* | SIM 2N 44 N* | SIM 2N 44 K* | SIM 2N 44 V* | SIM 2D 84 N* | SIM 2D 84 K* |
| | Embase courte à collerette (versions durcies : montage panneau) <i>Short flanged receptacle (shielded version : panel mounting)</i> | SIM 2N 85 N* | SIM 2N 85 K* | SIM 2N 85 V* | SIM 2N 45 N* | SIM 2N 45 K* | SIM 2N 45 V* | SIM 2D 85 N* | SIM 2D 85 K* |
| Accessoires / Accessories | Capot d'Embase <i>Receptacle cover</i> | | | | | | | 006114 060 04 + | 006114 060 18 + |
| | Capot de fiche clicker nut <i>Clicker nut plug cover</i> | | | | | | | 006114 051 04 | 006114 051 18 |
| | Capot de fiche de rack <i>Rack plug cover</i> | | | | | | | 006114 050 04 + | 006114 050 18 + |
| | | | | | | | | 006114 051 04 | 006114 051 18 |
| | Capot de fiche de rack <i>Rack plug cover</i> | | | | | | | 006114 070 04 + | 006114 070 18 + |
| | | | | | | | | 006114 051 04 | 006114 051 18 |
| | Serre-câbles <i>Cable clamps</i> | SIM AN 60 N | SIM AN 60 K | SIM AN 60 V | SIM AN 30 N | SIM AN 30 K | SIM AN 30 V | | |
| | Capot + mâchoires pour contact Bus mâle <i>Cover + clamps for pin contacts bus</i> | | | | | | | | |
| | Capot + mâchoires pour contact Bus femelle <i>Cover + clamps for socket contacts bus</i> | | | | | | | | |
| | Capots de protection composants <i>Component protection cover</i> | | | | | | | | |
| Serre-câbles orientable <i>Adjustable cable clamps</i> | | | | | | | | | |
| Serre-câbles monobloc <i>Monoblock cable clamps</i> | | | | | | | | | |
| Prise de Test <i>Test shell</i> | 3350 5224 011 | 3350 5224 018 | 3350 5224 012 | 3350 5222 011 | 3350 5222 018 | 3350 5222 012 | 3350 5224 014 | 3350 5224 019 | |
| Bouchon d'embase <i>Receptacle cover</i> | 3350 5234 011 | 3350 5234 018 | 3350 5234 012 | 3350 5232 011 | 3350 5232 018 | 3350 5232 012 | 3350 5224 014 | 3350 5234 019 | |

* Options : voir page 10



| | | | | COMPOSITE | | | | | |
|---|--|---|---|--|--|---|---|---|---|
| Durci / Shielded - SIM 2 D - | | | | Standard / Standard - SIM 2 S - | | Durci / Shielded - SIM 2 B - | | | |
| 2 modules | | | | 4 modules | 2 modules | 4 modules | | 2 modules | |
| Cadmié vert olive <i>Olive drab cadmium plated</i> | Nickelé noir <i>Black nickel plated</i> | Nickelé brillant <i>Bright nickel plated</i> | Cadmié vert olive <i>Olive drab cadmium plated</i> | Thermoplastique noir <i>Black thermoplastic</i> | Thermoplastique noir <i>Black thermoplastic</i> | Nickelé brillant <i>Bright nickel plated</i> | Cadmié vert olive <i>Olive drab cadmium plated</i> | Nickelé brillant <i>Bright nickel plated</i> | Cadmié vert olive <i>Olive drab cadmium plated</i> |
| SIM 2D 80 V* | SIM 2D 40 N* | SIM 2D 40 K* | SIM 2D 40 V* | SIM 2S 80* | SIM 2S 40* | SIM 2B 80 K* | SIM 2B 80 V* | SIM 2B 40 K* | SIM 2B 40 V* |
| SIM 2D 88 V* | SIM 2D 48 N* | SIM 2D 48 K* | SIM 2D 48 V* | | | | | | |
| SIM 2D 89 V* | SIM 2D 49 N* | SIM 2D 49 K* | SIM 2D 49 V* | | | | | | |
| SIM 2D 82 V* | SIM 2D 42 N* | SIM 2D 42 K* | SIM 2D 42 V* | SIM 2S 82* | SIM 2S 42* | SIM 2B 82 K* | SIM 2B 82 V* | SIM 2B 42 K* | SIM 2B 42 V* |
| | | | | SIM 2S 83* | SIM 2S 43* | SIM 2B 83 K* | SIM 2B 83 V* | SIM 2B 43 K* | SIM 2B 43 V* |
| SIM 2D 84 V* | SIM 2D 44 N* | SIM 2D 44 K* | SIM 2D 44 V* | SIM 2S 84* | SIM 2S 44* | SIM 2B 84 K* | SIM 2B 84 V* | SIM 2B 44 K* | SIM 2B 44 V* |
| SIM 2D 85 V* | SIM 2D 45 N* | SIM 2D 45 K* | SIM 2D 45 V* | SIM 2S 85* | SIM 2S 45* | SIM 2B 85 K* | SIM 2B 85 V* | SIM 2B 45 K* | SIM 2B 45 V* |
| 006114 060 07 + 006114 051 07 | 006112 060 04 + 006114 051 04 | 006112 060 18 + 006114 051 18 | 006112 060 07 + 006114 051 07 | | | 3351 6074 020 | 3351 6074 028 | 3351 6072 020 | 3351 6072 028 |
| 006114 050 07 + 006114 051 07 | 006112 050 04 + 006114 051 04 | 006112 050 18 + 006114 051 18 | 006112 050 07 + 006114 051 07 | | | 3351 6064 020 | 3351 6064 028 | 3351 6062 020 | 3351 6062 028 |
| 006114 070 07 + 006114 051 07 | 006112 070 04 + 006114 051 04 | 006112 070 18 + 006114 051 18 | 006112 070 07 + 006114 051 07 | | | 3351 6094 020 | 3351 6094 028 | 3351 6092 020 | 3351 6092 028 |
| | | | | 3351 6104 303 + 3351 6047 303 | | | | | |
| | | | | 3351 6104 303 + 3351 6057 303 | | | | | |
| | | | | 3351 6014 303 | 3351 6012 303 | 3351 6014 020 | 3351 6014 028 | 3351 6012 020 | 3351 6012 028 |
| | | | | 3351 6024 303 | 3351 6022 303 | 3351 6024 020 | 3351 6024 028 | 3351 6022 020 | 3351 6022 028 |
| | | | | 3351 6084 303 | 3351 6082 303 | | | | |
| 3350 5224 015 | 3350 5222 014 | 3350 5222 019 | 3350 5222 015 | | | | | | |
| 3350 5224 015 | 3350 5232 014 | 3350 5232 019 | 3350 5232 015 | | | | | | |

* Options : see page 10



Connecteurs SIM Mono Module



Mono Module SIM Connectors

Amphenol Air LB

SYSTEMES DE CONNEXIONS ELECTRIQUES ET ELECTRONIQUES
ELECTRIC AND ELECTRONIC CONNECTION SYSTEMS

PRESENTATION PRESENTATION



Le Connecteur SIM Mono Module

SIM Mono Module est un Connecteur Rectangulaire Modulaire développé pour des interconnexions compactes, performantes et faciles de mise.

La série SIM mono module est principalement étudiée pour les applications aéronautiques commerciales, CSS ou IFE.

Les connecteurs SIM mono module sont revêtus d'un traitement de surface nickelé assurant une continuité électrique entre la fiche, l'embase, les accessoires et les blindages des câbles utilisés.

La gamme SIM Mono module propose un système de détrompage à l'accouplement, de A à G, et identifié par un code couleur (plaquettes de couleur pour l'embase et rampe de verrouillage en couleur).

De plus, les connecteurs SIM mono module sont modulaires et bénéficient d'une simplicité accrue quant à l'installation, l'accouplement, la maintenance et/ou la réparation.

La gamme des connecteurs SIM mono module est une extension de la gamme déjà existante de connecteurs rectangulaires modulaires reconnue AECMA / EN 4165 et a été développée en conformité avec les exigences du comité ARINC 809.

The SIM Mono Module connector

SIM Mono Module is a Rectangular and Modular connector, Performing and Easy to use.

SIM mono module series is primarily designed for applications related to Commercial Aviation : Cabin Service Systems and In Flight Entertainment systems.

SIM mono module series is electroless nickel plated providing electrical continuity between plug, receptacle, backshell and shielding braid of the cable.

The coupling polarization, from A to G, is ensured by the mean of polarization keys and a color coding range (colored coding plates for receptacles and colored locking tabs for plugs).

The modular design of the SIM mono module series makes it simple to terminate, assemble, install, maintain and repair, while reducing the inventory of components and parts to the minimum.

SIM mono module is an extension of the already existing, durable, and well proven AECMA / EN 4165 modular, rectangular series, and was designed according to the ARINC 809 committee recommendations.



LÉGENDE

- 1 - Embase
- 2 - Fiche
- 3 - Plaquette de couleur
- 4 - Joint de panneau
- 5 - Contre plaque de fixation
- 6 - Accessoire arrière
- 7 - Vis (non fournies)

CAPTION

- 1 - Receptacle
- 2 - Plug
- 3 - Color coding plate
- 4 - Panel sealing
- 5 - Nut plate
- 6 - Rear accessory
- 7 - Screw (not supplied)

PRESENTATION

PRESENTATION



Les Modules

Le SIM Monomodule est compatible avec les modules EN4165 (voir page 58). Les modules sont en thermoplastique et élastomère silicone surmoulé. Ils sont conçus pour recevoir de la puissance, du signal, des contacts Quadrax, coaxiaux ou triaxiaux, mais également de la fibre optique et du RJ45 Ethernet®.

Les modules mâles sont équipés d'un joint interfacial et d'un grommet, les modules femelles d'un grommet. Une fois montés dans les connecteurs Mono modules et accouplés, ils garantissent l'étanchéité de la connexion.

Ils sont munis d'un système de détrompage (voir page 59) compatible avec tous les détrompages du Connecteur SIM Mono Module.

Ils se montent par l'arrière des embases ou des fiches (voir procédure page 95), peuvent être insérés manuellement mais doivent être extraits à l'aide de l'outil approprié. (voir page 77)

Les Contacts

Les contacts à sertir mâles (P) et femelles (S) sont conformes aux normes SAE-AS39029 et/ou EN3155, et disponibles de la taille 23 à 8.

L'insertion des contacts s'effectue côté grommet (voir pages 101-102). L'étanchéité sur le câble est assurée par trois barrières élastiques.

Côté interface, l'étanchéité est assurée par le joint interfacial surmoulé dans les modules mâles.

The Modules

The Monomodule SIM is available with EN4165 modules (see on page 58). Identically sized Modules / inserts do accept Signal, Power, Quadrax, Coaxial, Triaxial contacts as well as Optical termini and RJ45 Ethernet®.

The SIM mono module connectors are sealed when mated: Male modules feature interfacial and grommet seal, female modules a grommet.

The modules include a polarization system (see on page 59) according with the connector polarizations.

Modules are inserted by the rear of receptacles and plugs (see instructions on page 95), can be manually inserted in the shell cavities, but have to be extracted with a specific tool (see on page 77).

The Contacts

(P) pin and (S) socket crimp contacts are complies with SAE-AS39029 and EN3155 standards, and available in sizes from 23 to 8.

Contacts are inserted through the grommet surface (see on pages 101-102). In the grommet are three elastic barriers ensuring excellent sealing onto the cable.

On the mating side, sealing is ensured by the overmoulded elastomer on the pin modules.



CARACTERISTIQUES TECHNIQUES

TECHNICAL DATA



MECANIQUE

Boîtier
 Matière : Composite
 Protection : Nickel

Module
 Isolant : Silicone

Contact
 Matière : Alliage cuivreux
 Protection : Or sur Nickel

Rétention des modules dans le boîtier : 25,4 daN

Rétention des contacts dans l'isolant :

| # Contacts | 23 | 22 | 20 MIL | 20 ASNE | 16 | 12 | 8 |
|------------|-----|-----|--------|---------|------|------|---|
| daN | 4,5 | 8,9 | 6 | 11 | 13,3 | 15,6 | |

Couple de serrage (embase montée sur structure) :
 0,6 N.m^(+/-0,1) pour serrage avec Vis + écrou
 0,5 N.m pour serrage avec Vis + Contre Plaque de Fixation

Endurance : 500 cycles complets de verrouillage et déverrouillage

Vibrations : sinusoïdales et aléatoires, fréquences de 5 à 3000 Hz, accélération 20g_n

Chocs : 1 choc/direction de chaque axe, forme demi-sinusoïdale, amplitude 100 g_n, durée 6 ms

CLIMATIQUE

Température d'utilisation : -55° à +175° C permanent

Brouillard salin : 500h accouplé

ETANCHEITE

Intervalvéole : suivant EN 2591 Essai 324 pression ≤ 11 hPa

Traversée : fuite ≤ à 4 cm³/h sous une pression différentielle de 1 bar

Interfaciale : suivant EN 2591 Essai 314 pression ≤ 11 hPa

ELECTRIQUE

Résistance d'isolement : ≥ à 5000 MΩ

| # Contacts | 23 | 22 | 20 | 16 | 12 | 8 | 8 |
|--------------------|-------------------|-----|-------------------|----|----|----|---|
| Tension de tenue | 1500 V eff. 50 Hz | | 1800 V eff. 50 Hz | | | | |
| Intensité max. (A) | 5 | 7,5 | 13 | 23 | 46 | 80 | |

RESISTANCE AUX FLUIDES

Suivant : NATO - F44 - MIL PRF 7870 - 23699 - 87937 (dilué) - 680 (type I) - 87252 - 5606 - 7808 - MFC 22 - AMS 1428 - AS 1241

MECHANICAL

Shell
 Material : Composite
 Plating : Nickel

Module
 Insulator : Silicon

Contact
 Material : Copper alloy
 Plating : Gold over Nickel

Modules retention in shell : 25,4daN

Contacts retention in insulator :

| # Contacts | 23 | 22 | 20 MIL | 20 ASNE | 16 | 12 | 8 |
|------------|-----|-----|--------|---------|------|------|---|
| daN | 4,5 | 8,9 | 6 | 11 | 13,3 | 15,6 | |

Tightening torque (receptacle mounting on panel) :
 0,6 N.m^(+/-0,1) with Screw
 0,5 N.m with Nut Plate

Endurance : 500 full mating / unmating cycles

Vibrations : Sinusoidal and random frequency from 5 to 3000 Hz, acceleration 20 g_n

Shocks : 1 shock/direction of each axis, half-sinusoidal form, amplitude 100 g_n, duration 6 ms

ENVIRONMENT

Operating temperature : -55°C to +175°C continuously

Salt spray : 500h mated

SEALING

Intercavity : according to EN 2591 test 324 pressure ≤ 11 hPa

Crossing : a leak ≤ to 4cm³/h under differential pressure of 1 bar

Interfacial : according to EN 2591 test 314 pressure ≤ 11 hPa

ELECTRICAL

Insulation resistance : ≥ to 5000 MΩ

| # Contacts | 23 | 22 | 20 | 16 | 12 | 8 | 8 |
|-------------------------|-------------------|-----|-------------------|----|----|----|---|
| Withstanding voltage | 1500 V eff. 50 Hz | | 1800 V eff. 50 Hz | | | | |
| Max. Current Rating (A) | 5 | 7,5 | 13 | 23 | 46 | 80 | |

FLUID RESISTANCE

Conform to : NATO - F44 - MIL PRF 7870 - 23699 - 87937 (diluted) - 680 (type I) - 87252 - 5606 - 7808 - MFC 22 - AMS 1428 - AS 1241

SYSTEME DE REFERENCE PART NUMBERING SYSTEM



CONNECTEURS

PROTECTION

Métallisé (Nickel)

TYPE DE BOITIERS

Fiche ⁽¹⁾
Embase longue à collerette
Embase courte à collerette
Embase longue à fixation 3 points ⁽¹⁾

DETROMPAGE à l'accouplement

Sans
Neutre
Type A, B, C, D, E, F ou G

PLAQUE de COULEUR

Sans
Avec

JOINT de PANNEAU

Sans
Avec joint non conducteur
Avec joint conducteur

CONTRE PLAQUE de FIXATION

Sans
Avec

CONNECTORS

PLATING

Metallized (Nickel)

SHELL TYPE

Plug ⁽¹⁾
Long flanged receptacle
Short flanged receptacle
3 pins clip on long receptacle ⁽¹⁾

COUPLING POLARIZATION

Without
Neutral
Type A, B, C, D, E, F or G

COLOR CODING PLATE

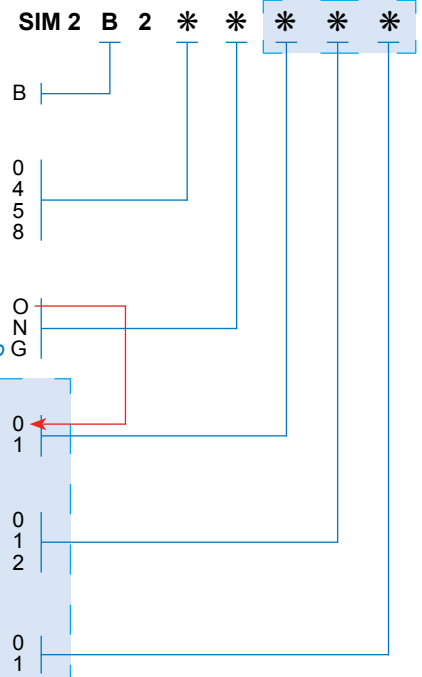
Without
With

PANEL SEALING

Without
With non conductive sealing
With conductive sealing

NUT PLATE

Without
With



Options pour Embases uniquement*
Options for Receptacles only*

⁽¹⁾ Pas d'option possible : mettre 000 en fin de référence

⁽¹⁾ No option available : choose 000 at the end of the P/N

ACCESSOIRES MÉTALLISÉS

Capot droit avec serre-câbles
Capot angle 45° avec serre-câbles
Capot angle 90° avec serre-câbles
Capot droit pour modules femelles #8
Bouchon de vol Fiche pour Embase

METALLIZED ACCESSORIES

Straight backshell with cable tie
45° backshell with cable tie
90° backshell with cable tie
Straight backshell for #8 socket modules
Flight cap Plug shaped for Receptacle

SIM 2 B 2 A14A
SIM 2 B 2 A15A
SIM 2 B 2 A16A
SIM 2 B 2 A19
SIM 2 B 2 A61

ACCESSOIRES NON MÉTALLISÉS

PROTECTION

Non métallisé

ACCESSOIRES ARRIÈRES

Paire de Clips de fixation
Serre-câble orientable 90, 180, 270, 360°
Serre-câble orientable 45, 135, 225, 315°

SUPPORT DE FIXATION

Support de fixation sur rail

PLAQUES de COULEUR

Noir (pour détrompage N)
Rouge (pour détrompage A)
Bleu (pour détrompage B)
Vert (pour détrompage C)
Jaune (pour détrompage D)
Rose (pour détrompage E)
Vert clair (pour détrompage F)
Gris (pour détrompage G)

AUTRES ACCESSOIRES

Joint de panneau conducteur
Joint de panneau non conducteur
Contre plaque de fixation
Bouchon de fiche
Bouchon d'embase

NOT METALLIZED ACCESSORIES

PLATING

Not metallized (without plating)

BACKSHELLS

Couple of fixing Clips
90, 180, 270, 360° Swivelling cable tie
45, 135, 225, 315° Swivelling cable tie

FIXING ACCESSORY

Fixing bracket for rail mounting

COLOR CODING PLATES

Black (coding plate N)
Red (coding plate A)
Blue (coding plate B)
Green (coding plate C)
Yellow (coding plate D)
Pink (coding plate E)
Light green (coding plate F)
Grey (coding plate G)

OTHER ACCESSORIES

Conductive panel sealing
Non conductive panel sealing
Nut plate
Plug protective cap
Receptacle protective cap



MODULES Voir page 58

MODULES See on Page 58

SYNOPTIQUE CONNECTEUR SIM MONO MODULE

MONO MODULE CONNECTOR SYNOPTIC



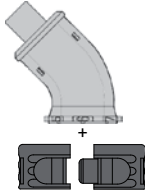
Capot droit avec
serre-câbles
*Straight backshell
with cable tie*

SIM 2 B 2 A14A



Capot 45° avec
serre-câbles
*45° backshell
with cable tie*

SIM 2 B 2 A15A



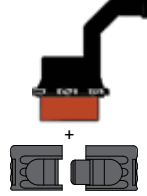
Capot 90° avec
serre-câbles
*90° backshell
with cable tie*

SIM 2 B 2 A16A



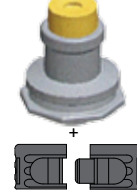
Serre-câble orientable
90 à 360°
*Backshell unplated
90 to 360°*

SIM 2 S 2 A18



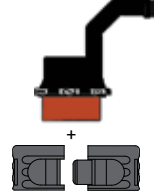
Capot droit pour
modules femelles #8
*Straight backshell for
#8 socket modules*

SIM 2 B 2 A19



Serre-câble orientable
45 à 315°
*Backshell unplated
45 to 315°*

SIM 2 S 2 A20



| | | | | | |
|--------------|-----------------------------------|--|---|--|---------|
| FICHE / PLUG | Fiche Plug SIM 2 B 2 0 * 0 0 0 | | PAS D'ACCESSOIRE ARRIERE / NO REAR ACCESSORY | | MODULES |
| | | | Bouchon de vol pour embase <i>Flight cap for receptacle</i> SIM 2 B 2 A61 | Bouchon d'embase <i>Receptacle cap</i> SIM 2 S 2 A75 | |

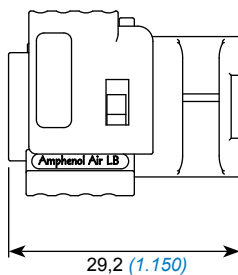
| | | | | | |
|---|--|---|--|--|--|
| EMBASES / RECEPTABLES | Plaque de Couleur <i>Color coding Plate</i> | SIM 2 S 2 A** | Plaque de Couleur <i>Color coding Plate</i> | SIM 2 S 2 A** | MODULES |
| | Joint de Panneau <i>Panel sealing</i> | SIM 2 S 2 A** | Joint de Panneau <i>Panel sealing</i> | SIM 2 S 2 A** | |
| Embase longue à collerette <i>Long flanged receptacle</i> SIM 2 B 2 4 * * * * | | Embase longue à fixation 3 points <i>3 pins clip on long receptacle</i> SIM 2 B 2 8 0 0 0 0 | | Embase courte à collerette <i>Short flanged receptacle</i> SIM 2 B 2 5 * * * * | Bouchon de fiche <i>Plug cap</i> SIM 2 S 2 A74 |
| | | | | PAS D'ACCESSOIRE ARRIERE / NO REAR ACCESSORY | |

| | | | | | | |
|--|--|---|---|---|--|---|
| Contre plaque de Fixation <i>nut plate</i> SIM 2 S 2 A73 | | | | | | |
| | | | | | | |
| SIM 2 S 2 A73 | SIM 2 B 2 A14A | SIM 2 B 2 A15A | SIM 2 B 2 A16A | SIM 2 S 2 A18 | SIM 2 B 2 A19 | SIM 2 S 2 A20 |
| | Capot droit avec serre-câbles <i>Straight backshell with cable tie</i> | Capot 45° avec serre-câbles <i>45° backshell with cable tie</i> | Capot 90° avec serre-câbles <i>90° backshell with cable tie</i> | Serre-câble orientable 90 à 360° <i>Backshell unplated 90 to 360°</i> | Capot droit pour modules femelles #8 <i>Straight backshell for #8 socket modules</i> | Serre-câble orientable 45 à 315° <i>Backshell unplated 45 to 315°</i> |

* Les terminaisons des réf. sont définies page 42

* for P/N, see on page 42

FICHE PLUG



Masse / *Weight* : 10,6g

Réf. / *P/N* : SIM 2 B 2 0 * 0 0 0

Pas d'option pour Fiche / *No option for Plug*

Choisir un détrompage à l'accouplement identique
au détrompage de l'embase
*Choose a coupling polarization same as the
receptacle polarization*

Voir page 42
See on page 42

EMBASE A COLLERETTE FLANGED RECEPTACLES

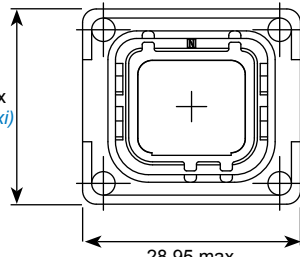


EMBASE COURTE A COLLERETTE

SHORT FLANGED RECEPTACLE



25,95 max
(1.022 maxi)



28,95 max
(1.140 maxi)



Masse / Weight : 5,45g

Réf. / P/N : SIM 2 B 2 5 * * * *

- Option Contre plaque de fixation / Nut plate Option
- Option Plaque de couleur / Color coding plate Option
- Option Joint de panneau / Panel sealing option
- Option Détrompage à l'accouplement / Coupling polarization option

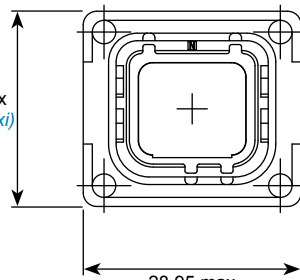
Voir page 42
See on page 42

EMBASE LONGUE A COLLERETTE

LONG FLANGED RECEPTACLE



25,95 max
(1.022 maxi)



28,95 max
(1.140 maxi)



Masse / Weight : 6,7g

Réf. / P/N : SIM 2 B 2 4 * * * *

- Option Contre plaque de fixation / Nut plate Option
- Option Plaque de couleur / Color coding plate Option
- Option Joint de panneau / Panel sealing option
- Option Détrompage à l'accouplement / Coupling polarization option

Voir page 42
See on page 42

NOUVEAU / NEW

EMBASE LONGUE A FIXATION 3 POINTS 3 PINS CLIP ON LONG RECEPTACLE



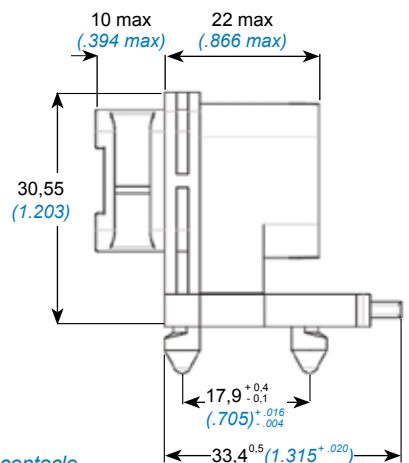
Masse / Weight : 12g

Réf. / P/N : SIM 2 B 2 8 * 000



20 max
(0.787 maxi)

26 max
(1.024 maxi)



10 max
(.394 max)

22 max
(.866 max)

30,55
(1.203)

17,9^{+0.4}_{-0.1}
(.705)^{+0.016}_{-.004}

33,4^{0.5}_(1.315^{+.020})

Pas d'option pour Embase 3 points / No option for 3 pins receptacle

Choisir un détrompage à l'accouplement identique au détrompage de l'embase
Choose a coupling polarization same as the receptacle polarization

Voir page 42
See on page 42

ACCESSOIRES ACCESSORIES



CLIPS DE FIXATION / FIXING CLIPS

Utilisation avec cheminées et serre-câbles orientables (pour rechange)
to be mounted with backshells and swivelling cable tie (for replacing)



Masse / *Weight* : 2,73g
Réf. / *P/N* : SIM 2 S 2 A10

CAPOT DROIT AVEC SERRE-CÂBLES / STRAIGHT BACKSHELL WITH CABLE TIE

Ensemble cheminée droite avec serre-câble + clips de fixation
Straight Chimney with cable-tie + fixing clips



Masse / *Weight* : 6,2g
Réf. / *P/N* : SIM 2 B 2 A14A

CAPOT 45° AVEC SERRE-CÂBLES / 45° BACKSHELL WITH CABLE TIE

Ensemble cheminée 45° avec serre-câble + clips de fixation
45° Chimney with cable-tie + fixing clips



Masse / *Weight* : 7,25g
Réf. / *P/N* : SIM 2 B 2 A15A

CAPOT 90° AVEC SERRE-CÂBLES / 90° BACKSHELL WITH CABLE TIE

Ensemble cheminée 90° avec serre-câble + clips de fixation
90° Chimney with cable-tie + fixing clips



Masse / *Weight* : 9,07g
Réf. / *P/N* : SIM 2 B 2 A16A

SERRE-CÂBLES ORIENTABLE 90/180/270/360° / SWIVELLING CABLE TIE 90/180/270/360°

Ensemble serre-câble orientable positions 2, 4, 6, 8 + clips de fixation
Swivelling cable-tie with position 2, 4, 6, 8 + fixing clips



Masse / *Weight* : 4,37g
Réf. / *P/N* : SIM 2 S 2 A18

NOUVEAU / NEW

CAPOT DROIT POUR MODULES FEMELLES TAILLE 8 / STRAIGHT BACKSHELL FOR SIZE 8 SOCKET MODULES

⁽¹⁾ Pour modules femelles taille 8, quadrax, twinax, coax, ...
⁽¹⁾ For size 8, quadrax, twinax, coax, ... socket modules



Masse / Weight : 4,82 g
Réf. / P/N : SIM 2 B 2 A19

NOUVEAU / NEW

SERRE-CÂBLES ORIENTABLE 45/135/225/315° / SWIVELLING CABLE TIE 45/135/225/315°

Ensemble serre-câble orientable positions 1, 3, 5, 7 + clips de fixation
Swivelling cable-tie with position 1, 3, 5, 7 + fixing clips



Masse / Weight : 4,37g
Réf. / P/N : SIM 2 S 2 A20

NOUVEAU / NEW

SUPPORT DE FIXATION SUR RAIL / FIXING BRACKET FOR RAIL MOUNTING

Pour embases de traversée : en utilisation sur rail métallique ou composite
(voir Catalogue Modules à Jonction rapide : Rails pour Modules 1750)
For feedthru receptacles : to be mounted on metallic or composite rail
(see the Quick Junction Modules catalog : rails for 1750 modules)



Masse / Weight : 7,9g
Réf. / P/N : SIM 2 S 2 A32

⁽¹⁾ Pour les modules mâles taille 8, quadrax, twinax, coax, ... choisir le capot droit avec serre-câbles (page 46)

⁽¹⁾ For size 8, quadrax, twinax, coax, ... pin modules, choose th straight backshell with cable tie (on page 46)

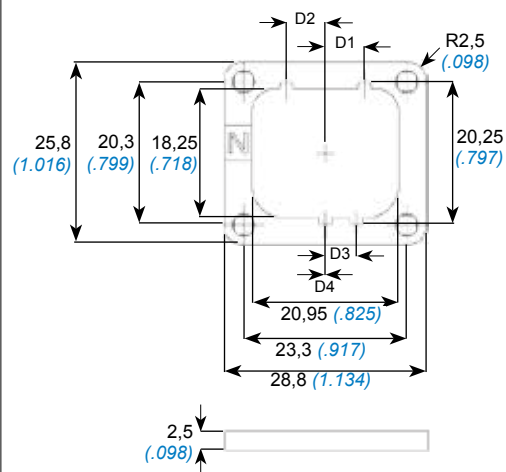
ACCESSOIRES ACCESSORIES



PLAQUES DE COULEUR / COLOR CODING PLATES

Pour représentation visuelle du détrompage choisi
For a visual identification of the selected polarization

| Détrompage Polarization | Couleur Color | D1 | D2 | D3 | D4 | Référence P/N |
|----------------------------|---------------------------|----------------|----------------|----------------|--|------------------|
| N | Noir Black | 5,6 (.220) | 5,6 (.220) | 4,45 (.175) | 0 | SIM 2 S 2 A41 |
| A | Rouge Red | 3,36 (.132) | 3,36 (.132) | 0 | 4,45 gauche par rapport à l'axe (.175 to the left from the axis) | SIM 2 S 2 A42 |
| B | Bleu Blue | 5,6 (.220) | 3,36 (.132) | 2,24 (.088) | 2,24 gauche par rapport à l'axe (.088 to the left from the axis) | SIM 2 S 2 A43 |
| C | Vert Green | 1,12 (.044) | 5,6 (.220) | 2,24 (.088) | 4,45 gauche par rapport à l'axe (.175 to the left from the axis) | SIM 2 S 2 A44 |
| D | Jaune Yellow | 3,36 (.132) | 1,12 (.044) | 4,45 (.175) | 2,24 droite par rapport à l'axe (.088 to the right from the axis) | SIM 2 S 2 A45 |
| E | Rose Pink | 1,12 (.044) | 1,12 (.044) | 0 | 2,24 gauche par rapport à l'axe (.088 to the left from the axis) | SIM 2 S 2 A46 |
| F | Vert Clair Light Green | 3,36 (.132) | 1,12 (.044) | 4,45 (.175) | 4,45 gauche par rapport à l'axe (.175 to the left from the axis) | SIM 2 S 2 A47 |
| G | Gris Grey | 1,12 (.044) | 3,36 (.132) | 4,45 (.175) | 2,24 gauche par rapport à l'axe (.088 to the left from the axis) | SIM 2 S 2 A48 |
| sans without | aucune nothing | / | / | / | / | / |



Masse / Weight : 1,14g

BOUCHON DE VOL POUR EMBASE / FLIGHT CAP FOR RECEPTACLE



Masse / Weight : 9,35g
Réf. / P/N : SIM 2 B 2 A61

JOINTS DE PANNEAU / PANEL SEALING

Masse / Weight : 0,31g

| Conducteur / Conductive | Non Conducteur / Non Conductive |
|-------------------------|---------------------------------|
| SIM 2 S 2 A71 | SIM 2 S 2 A72 |



CONTRE PLAQUE DE FIXATION / NUT PLATE

Pour fixation sans écrou
Replaces fixing nuts



Masse / Weight : 0,85g
Réf. / P/N : SIM 2 S 2 A73

ACCESSOIRES ACCESSORIES



BOUCHON DE FICHE / PLUG CAP



Masse / *Weight* : 0,53g
Réf. / *P/N* : SIM 2 S 2 A74

BOUCHON D'EMBASE / RECEPTACLE CAP



Masse / *Weight* : 0,57g
Réf. / *P/N* : SIM 2 S 2 A75

COTES ASSEMBLEES ASSEMBLY DIMENSIONS

| Fiche + Embase courte à collerette <i>Plug + Short flanged receptacle</i> | Fiche + Embase longue à collerette <i>Plug + Long flanged receptacle</i> | Fiche + Embase longue à fixation 3 points <i>Plug + 3 pins clip on long receptacle</i> | Fiche + Embase courte à collerette + Capot pour modules femelles #8 <i>Plug + Short flanged receptacle + Straight backshell for size 8 socket modules</i> |
|--|---|---|---|
| | | | |

| Fiche + Embase courte à collerette + Capot droit <i>Plug + Short flanged receptacle + Straight backshell</i> | Fiche + Embase courte à collerette + Capot 45° <i>Plug + Short flanged receptacle + 45° backshell</i> | Fiche + Embase courte à collerette + Capot 90° <i>Plug + Short flanged receptacle + 90° backshell</i> | Fiche + Embase courte à collerette + Serre-câbles orientable <i>Plug + Short flanged receptacle + Swivelling backshell</i> |
|--|---|---|--|
| | | | |

DÉTROMPAGE ET PLAN DE PERCAGE DU PANNEAU

POLARIZATION AND PANEL CUTOUT



VUE DE FACE

FRONT VIEW

| Détrompage N <i>N polarization</i> | Détrompage A <i>A polarization</i> | Détrompage B <i>B polarization</i> | Détrompage C <i>C polarization</i> |
|---------------------------------------|---------------------------------------|---------------------------------------|---------------------------------------|
| | | | |

| Détrompage D <i>D polarization</i> | Détrompage E <i>E polarization</i> | Détrompage F <i>F polarization</i> | Détrompage G <i>G polarization</i> |
|---------------------------------------|---------------------------------------|---------------------------------------|---------------------------------------|
| | | | |

| Détrompage pour Embase fixation 3 points <i>Polarization for 3 pins fixing receptacle</i> | Sans détrompage <i>Without polarization</i> |
|--|--|
| | |

A noter : Le plan de perçage des vis de fixation sur panneau des versions A à G est identique à celui de la version «Sans détrompage» ci-dessus.

Please note : The cutting template of panel fixing screws is strictly the same for versions A to G and the above «Without polarizing» version.

REFERENTIEL

PART NUMBERING TABLE

| Réf. Air LB <i>Air LB P/N</i> | Réf. EN4165 <i>EN4165 P/N</i> | Description | | Page |
|----------------------------------|----------------------------------|---|--|------|
| SIM 2 B 2 * 101 | EN4165 M 71 A * 1U1 | Embase longue à collerette avec plaque de couleur pour détrompage et contre plaque de fixation | Long flanged receptacle with color coding plate for polarization and nut plate | 44 |
| SIM 2 B 2 0 * 000 | EN4165 M 61 A * | Fiche avec détrompage | Plug with polarizing | 44 |
| SIM 2 B 2 0 N 000 | EN4165 M 61 A N | Fiche avec détrompage N | Plug with N polarizing | 44 |
| SIM 2 B 2 4 * 001 | EN4165 M 71 A * 0U1 | Embase longue à collerette avec contre plaque de fixation | Long flanged receptacle with nut plate | 45 |
| SIM 2 B 2 4 * 010 | EN4165 M 71 A * 0G0 | Embase longue à collerette avec joint de panneau non conducteur | Long flanged receptacle with non conductive panel sealing | 45 |
| SIM 2 B 2 4 * 011 | EN4165 M 71 A * 0G1 | Embase longue à collerette avec joint de panneau non conducteur et contre plaque de fixation | Long flanged receptacle with non conductive panel sealing and nut plate | 45 |
| SIM 2 B 2 4 * 100 | EN4165 M 71 A * 1U0 | Embase longue à collerette avec plaque de couleur pour détrompage | Long flanged receptacle with color coding plate for polarization | 45 |
| SIM 2 B 2 4 * 101 | EN4165 M 71 A * 1U1 | Embase longue à collerette avec plaque de couleur pour détrompage et contre plaque de fixation | Long flanged receptacle with color coding plate for polarization and nut plate | 45 |
| SIM 2 B 2 4 * 110 | EN4165 M 71 A * 1G0 | Embase longue à collerette avec plaque de couleur pour détrompage et joint de panneau non conducteur | Long flanged receptacle with color coding plate for polarization and non conductive panel sealing | 45 |
| SIM 2 B 2 4 * 111 | EN4165 M 71 A * 1G1 | Embase longue à collerette avec plaque de couleur pour détrompage, joint de panneau non conducteur et contre plaque de fixation | Long flanged receptacle with color coding plate for polarization, non conductive panel sealing and nut plate | 45 |
| SIM 2 B 2 4 **** | EN4165 M 71 A * 0U0 | Embase longue à collerette avec détrompage | Long flanged receptacle with polarizing | 45 |
| SIM 2 B 2 4 0 *** | | Embase longue à collerette sans détrompage | Long flanged receptacle without polarizing | 45 |
| SIM 2 B 2 5 * 001 | EN4165 M 01 A * 0U1 | Embase courte à collerette avec contre plaque de fixation | Short flanged receptacle with nut plate | 45 |
| SIM 2 B 2 5 * 010 | EN4165 M 01 A * 0G0 | Embase courte à collerette avec joint de panneau non conducteur | Short flanged receptacle with non conductive panel sealing | 45 |
| SIM 2 B 2 5 * 011 | EN4165 M 01 A * 0G1 | Embase courte à collerette avec joint de panneau non conducteur et contre plaque de fixation | Short flanged receptacle with non conductive panel sealing and nut plate | 45 |
| SIM 2 B 2 5 * 100 | EN4165 M 01 A * 1U0 | Embase courte à collerette avec plaque de couleur pour détrompage | Short flanged receptacle with color coding plate for polarization | 45 |
| SIM 2 B 2 5 * 101 | EN4165 M 01 A * 1U1 | Embase courte à collerette avec plaque de couleur pour détrompage et contre plaque de fixation | Short flanged receptacle with color coding plate for polarization and nut plate | 45 |
| SIM 2 B 2 5 * 110 | EN4165 M 01 A * 1G0 | Embase courte à collerette avec plaque de couleur pour détrompage et joint de panneau non conducteur | Short flanged receptacle with color coding plate for polarization and no conductive panel sealing | 45 |
| SIM 2 B 2 5 * 111 | EN4165 M 01 A * 1G1 | Embase courte à collerette avec plaque de couleur pour détrompage, joint de panneau non conducteur et contre plaque de fixation | Short flanged receptacle with color coding plate for polarization, no conductive panel sealing and nut plate | 45 |
| SIM 2 B 2 5 **** | EN4165 M 01 A * 0U0 | Embase courte à collerette avec détrompage | Short flanged receptacle with polarizing | 45 |
| SIM 2 B 2 5 0 *** | | Embase courte à collerette sans détrompage | Short flanged receptacle without polarizing | 45 |
| SIM 2 B 2 8 0000 | | Embase longue à fixation 3 points sans détrompage | 3 pins clip on long receptacle without polarizing | 45 |
| SIM 2 B 2 8 * 000 | | Embase longue à fixation 3 points avec détrompage | 3 pins clip on long receptacle avec détrompage | 45 |
| SIM 2 B 2 A14A | EN4165-026 M 10A | Capot droit avec serre-câbles | Straight backshell with cable tie | 46 |
| SIM 2 B 2 A15A | EN4165-026 M 20A | Capot 45° avec serre-câbles | 45° backshell with cable tie | 46 |
| SIM 2 B 2 A16A | EN4165-026 M 30A | Capot 90° avec serre-câbles | 90° backshell with cable tie | 46 |
| SIM 2 B 2 A18 | EN4165-026 M 00 C | Serre-câbles orientable 90 à 360° | Swivelling cable tie 90 to 360° | 46 |
| SIM 2 B 2 A19 | | Capot droit pour modules femelles taille 8 | Straight backshell for size 8 socket modules | 47 |
| SIM 2 B 2 A61 | | Bouchon de vol pour embase | Flight cap for receptacle | 48 |
| SIM 2 S 2 A10 | | Paire de clips de fixation | Couple of fixing clips | 46 |
| SIM 2 S 2 A20 | | Serre-câbles orientable 45 à 315° | Swivelling cable tie 45 to 315° | 47 |
| SIM 2 S 2 A32 | | Support de fixation sur rail | Fixing bracket for rail mounting | 47 |
| SIM 2 S 2 A41 | EN4165-25 C N | Plaque de couleur noir (détrompage N) | Black color coding plate (N polarization) | 48 |
| SIM 2 S 2 A42 | EN4165-25 C A | Plaque de couleur rouge (détrompage A) | Red color coding plate (A polarization) | 48 |
| SIM 2 S 2 A43 | EN4165-25 C B | Plaque de couleur bleu (détrompage B) | Blue color coding plate (B polarization) | 48 |
| SIM 2 S 2 A44 | EN4165-25 C C | Plaque de couleur vert (détrompage C) | Green color coding plate (C polarization) | 48 |
| SIM 2 S 2 A45 | EN4165-25 C D | Plaque de couleur jaune (détrompage D) | Yellow color coding plate (D polarization) | 48 |
| SIM 2 S 2 A46 | EN4165-25 C E | Plaque de couleur rose (détrompage E) | Pink color coding plate (E polarization) | 48 |
| SIM 2 S 2 A47 | EN4165-25 C F | Plaque de couleur vert clair (détrompage F) | Light green color coding plate (F polarization) | 48 |
| SIM 2 S 2 A48 | EN4165-25 C G | Plaque de couleur gris (détrompage G) | Grey color coding plate (G polarization) | 48 |
| SIM 2 S 2 A71 | | Joint de panneau conducteur | Conductive panel sealing | 48 |
| SIM 2 S 2 A72 | EN4165-25 E | Joint de panneau non conducteur | No conductive panel sealing | 48 |
| SIM 2 S 2 A73 | EN4165-25 D | Contre plaque de fixation | Nut plate | 48 |
| SIM 2 S 2 A74 | | Bouchon de fiche | Plug cap | 49 |
| SIM 2 S 2 A75 | | Bouchon d'embase | Receptacle cap | 49 |



SIM SPLICE



SIM SPLICE

Amphenol Air LB

SYSTEMES DE CONNEXIONS ELECTRIQUES ET ELECTRONIQUES
ELECTRIC AND ELECTRONIC CONNECTION SYSTEMS

PRESENTATION PRESENTATION



Le Prolongateur

Le SIM Splice permet le raccordement simple, rapide et efficace de deux modules SIM. Il existe en version standard, équipée de serre-câbles, et/ou à collerette pour montage sur cloison ou en traversée.

Il peut donc être fixé sur/sous structure ou en traversée de cloisons.

Les Modules

Les modules sont en thermoplastique et élastomère silicone surmoulé. Ils sont conçus pour recevoir de la puissance, du signal, des contacts Quadrax, coaxiaux ou triaxiaux, mais également de la fibre optique et du RJ45 Ethernet®.

De par leur conception, les modules mâles sont équipés d'un joint interfacial et d'un grommet, les modules femelles d'un grommet. Une fois accouplés, ils garantissent l'étanchéité de la connexion.

Ils sont munis d'un système de détrompage (voir page 59) compatible avec tous les détrompages du SIM Splice.

Les Contacts

Les contacts à sertir mâles (P) et femelles (S) sont conformes aux normes SAE-AS39029 et/ou EN3155, et disponibles de la taille 23 à 8.

L'insertion des contacts s'effectue par la face arrière de élastomère, (voir pages 101-102). L'étanchéité sur le câble est assurée par trois barrières élastiques.

Côté interface, l'étanchéité est assurée par le joint interfacial surmoulé dans les modules mâles.

The Splice

SIM Splice provide reliable and simple connection between two SIM modules. This Splice is designed in three versions : standard, with cable clamps, and/or flanged.

SIM Splice can be fixed on/under a structure or Feedthru.

The Modules

Identically sized Modules / inserts do accept Signal, Power, Quadrax, Coaxial, Triaxial contacts as well as Optical termini and RJ45 Ethernet®.

By Design the SIM mono module connectors are sealed when mated: Male modules feature interfacial and grommet seal, female modules a grommet.

The modules include a polarization system (see on page 59) according with the connector polarizations.

The Contacts

(P) pin and (S) socket crimp contacts are complies with SAE-AS39029 and EN3155 standards, and available in sizes from 23 to 8.

Contacts are inserted through the rear elastomer surface (see on pages 101-102). In the grommet are three elastic barriers ensuring excellent sealing onto the cable.

On the mating side, sealing is ensured by the overmoulded elastomer on the pin modules.



CARACTERISTIQUES TECHNIQUES

TECHNICAL DATA



MECANIQUE

Boitier Matière : Thermoplastique

Contact Matière : Alliage cuivreux
Protection : Or sur Nickel

Rétention des modules dans le boîtier : 25,4 daN

Rétention des contacts dans l'isolant :

| # Contacts | 23 | 22 | 20 MIL | 20 ASNE | 16 | 12 | 8 |
|------------|-----|-----|--------|---------|------|------|---|
| daN | 4,5 | 8,9 | 6 | 11 | 13,3 | 15,6 | |

Endurance : 50 cycles complets de montage/démontage des modules dans le prolongateur

Vibrations : Sinusoïdales de 20g_r, fréquences de 6 à 3000 Hz
Aléatoires de 0,2g²/Hz, fréquences de 5 à 2000 Hz

Chocs : 1 choc/direction de chaque axe, forme demi-sinusoïdale, amplitude 100 g_r, durée 6 ms

CLIMATIQUE

Température d'utilisation : -55° à +175° C permanent
Chaleur humide : 21 jours à +40°C – 93% HR
Brouillard Salin : 96 heures
Ozone : 24 heures

ETANCHEITE

Intervaléole : suivant EN 2591 Essai 324 pression ≤ 11 hPa
Interfaciale : suivant EN 2591 Essai 314 pression ≤ 11 hPa

ELECTRIQUE

Résistance d'isolement : ≥ à 5000 MΩ

| # Contacts | 23 | 22 | 20 | 16 | 12 | 8 | 8 |
|--------------------|-------------------|-----|-------------------|----|----|----|---|
| Tension de tenue | 1500 V eff. 50 Hz | | 1800 V eff. 50 Hz | | | | |
| Intensité max. (A) | 5 | 7,5 | 13 | 23 | 46 | 80 | |

RESISTANCE AUX FLUIDES

Suivant : NATO 744 - MIL L 7870A - MIL L 23699C - MIL C 25769J (dilué : 25% propanol 75% white spirit) - MIL A 8243D - ASTM 0740

MECHANICAL

Shell Material : Thermoplastic

Contact Material : Copper alloy
Plating : Gold over Nickel

Modules retention in shell : 25,4daN

Contacts retention in insulator :

| # Contacts | 23 | 22 | 20 MIL | 20 ASNE | 16 | 12 | 8 |
|------------|-----|-----|--------|---------|------|------|---|
| daN | 4,5 | 8,9 | 6 | 11 | 13,3 | 15,6 | |

Endurance : 50 full mounting/unmounting module cycles into the splice

Vibrations : Sinusoidal of 20 g_r, frequency from 6 to 3000 Hz
Random of 0,2g²/Hz, frequency from 5 to 2000 Hz

Shocks : 1 shock/direction of each axis, half-sinusoidal form, amplitude 100 g_r, duration 6 ms

ENVIRONMENT

Operating temperature : -55°C to +175°C continuously
Damp heat : 21 days to +40°C – 93% HR
Salt spray : 96 hours
Ozone : 24 hours

SEALING

Intercavity : according to EN 2591 test 324 pressure ≤ 11 hPa
Interfacial : according to EN 2591 test 314 pressure ≤ 11 hPa

ELECTRICAL

Insulation resistance : ≥ to 5000 MΩ

| # Contacts | 23 | 22 | 20 | 16 | 12 | 8 | 8 |
|-------------------------|-------------------|-----|-------------------|----|----|----|---|
| Withstanding voltage | 1500 V eff. 50 Hz | | 1800 V eff. 50 Hz | | | | |
| Max. Current Rating (A) | 5 | 7,5 | 13 | 23 | 46 | 80 | |

FLUID RESISTANCE

Conform to : NATO 744 - MIL L 7870A - MIL L 23699C - MIL C 25769J (diluted : 25% propanol 75% white spirit) - MIL A 8243D - ASTM 0740

SYSTEME DE REFERENCE PART NUMBERING SYSTEM



PROTECTION

Non métallisé ⁽¹⁾

PLATING

Not metallized ⁽¹⁾

PROLONGATEUR

SPLICE

ACCESSOIRES

sans serre-câbles
avec serre-câbles

ACCESSORIES

without cable clamp
with cable clamps

FIXATION

sans fixation
avec étrier pour fixation latérale ⁽²⁾
avec collerette pour traversée de cloison

FIXING

without fixing
with stirrup for lateral fixing ⁽²⁾
with flange for feedthru

DETROMPAGE MODULES

A
B ⁽²⁾
C ⁽²⁾
D ⁽²⁾

MODULES POLARIZING

A
B ⁽²⁾
C ⁽²⁾
D ⁽²⁾

SIM 2 - S - 1 - * - * - *



⁽¹⁾ Pour toute autre demande, merci de nous consulter
⁽²⁾ Merci de nous consulter

⁽¹⁾ Please contact us for any other request
⁽²⁾ Please contact us

SIM SPLICE VERSION STANDARD SIM SPLICE STANDARD VERSION



Masse / Weight : 3,85g
Ref P/N : **SIM 2 S 1 0 0 ***

Voir détrompage modules ci-dessus
See modules polarizing above



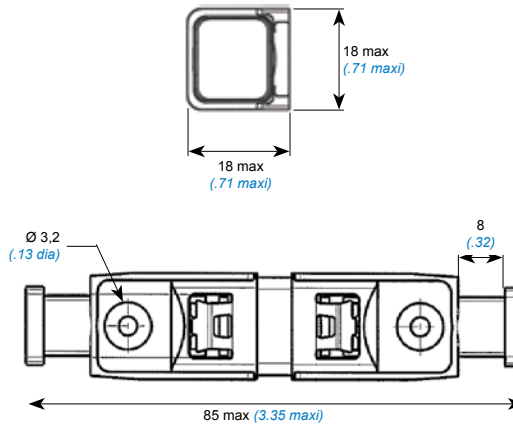
SIM SPLICE AVEC SERRE-CABLES

SIM SPLICE WITH CABLE CLAMPS



Masse / *Weight* : 6,47g
 Ref *P/N* : **SIM 2 S 1 1 0 ***

Voir détrompage modules page 55
 See modules polarizing on page 55



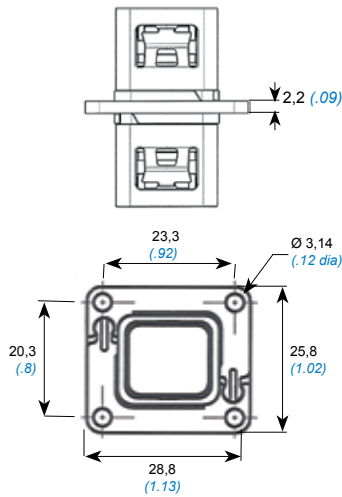
SIM SPLICE AVEC COLLERETTE

SIM SPLICE WITH FLANGE



Masse / *Weight* : 5,47g
 Ref *P/N* : **SIM 2 S 1 0 2 ***

Voir détrompage modules page 55
 See modules polarizing on page 55





Modules et Contacts



Modules and Contacts

Amphenol Air LB

SYSTEMES DE CONNEXIONS ELECTRIQUES ET ELECTRONIQUES
ELECTRIC AND ELECTRONIC CONNECTION SYSTEMS

PRESENTATION

PRESENTATION



Amphenol Air LB a conçu et développé une large gamme de modules moulés pour une étanchéité optimale (avec ou sans joint périphérique) et une tension de tenue inégalée.

Amphenol Air LB SIM design a broad rang of overmolded modules to optimize the sealing (with or without peripheral sealing) and improve the withstanding voltage.



LÉGENDE / CAPTION

- 1 - Module / *Module*
- 2 - Grommet / *Grommet*
- 3 - Joint d'étanchéité interalvéolaire / *Intercavity seal*
- 4 - Joint d'étanchéité périphérique / *Peripheral seal*
- 5 - Joint interfacial / *Interfacial seal*

Les modules sont conçus pour recevoir des contacts à sertir répondant aux normes SAE-AS39029 et EN3155.

Modules are designe to use contacts to crimp, according to the SAE-AS39029 and EN3155 standards.

Un détrompage des modules dans les cavités des connecteurs est possible grâce à un détail de forme spécifique (voir cadre blanc sur photos) :

Modules polarization is available thanks to a specific design using slot inside each cavity of the connectors (see white frame on pictures) :

| Détrompage Module A <i>A module polarization</i> | Détrompage Module B <i>B module polarization</i> | Détrompage Module C <i>C module polarization</i> | Détrompage Module D <i>D module polarization</i> | Détrompage Module N «neutre» <i>N «neutral» module polarization</i> |
|---|---|---|---|--|
| | | | | |

Des versions de modules équipés de contacts PCB (à piquer sur CI), droits ou coudés sont également disponibles.

Modules for straight or angled PCB contacts are also available.

Amphenol Air LB a également élargi sa gamme en adaptant ses modules aux nouvelles spécificités du marché et propose, en plus des modules standards : trois types de modules pour fibre optique, un module haute densité (gauge 23) et un module RJ45 Ethernet.

Amphenol Air LB has designed 3 versions of specific modules for fiber optics termini, modules for high density (gauge 23) and modules for RJ45 Ethernet insert.

SYSTEME DE REFERENCE PART NUMBERING SYSTEM



MODULE

Non étanche en périphérie
Étanche en périphérie

MODULE

Without peripheral sealing
With peripheral sealing

SIM - * - *** - * - * - ***

M
E

ARRANGEMENT DES CONTACTS

| | |
|---|---------------------------------|
| 30 contacts | taille 23 |
| 20 contacts | taille 22 |
| 12 contacts | taille 20 |
| 8 contacts | taille 16 |
| 4 contacts | taille 12 |
| 1 contact | taille 8 |
| 1 contact | quadrax : |
| | - anti rotation côté détrompeur |
| | - anti rotation côté opposé |
| 5 contacts taille 22 + 6 contacts taille 16 | |
| 6 contacts taille 22 + 3 contacts taille 20 | |
| 8 contacts taille 20 + 2 contacts taille 16 | |
| 12 contacts taille 20 | |

CONTACT LAYOUTS

| | |
|---|------|
| <i>30 contacts size 23</i> | 3023 |
| <i>20 contacts size 22</i> | 2022 |
| <i>12 contacts size 20</i> | 1220 |
| <i>8 contacts size 16</i> | 0816 |
| <i>4 contacts size 12</i> | 0412 |
| <i>1 contact size 8</i> | 0108 |
| <i>1 contact quadrax :</i> | |
| <i>- anti-rotate on polarizer side</i> | 0118 |
| <i>- anti-rotate on polarizer opposite side</i> | 0128 |
| <i>5 contacts size 22 + 6 contacts size 16</i> | 9901 |
| <i>6 contacts size 22 + 3 contacts size 20</i> | 0936 |
| <i>8 contacts size 20 + 2 contacts size 16</i> | 0910 |
| <i>12 contacts size 20</i> | 0912 |

CONTACTS

Mâle
Femelle

CONTACTS

Pin
Socket

P
S

POLARISATION

Polarisation N
Polarisation A
Polarisation B
Polarisation C
Polarisation D

POLARIZATION

N polarization
A polarization
B polarization
C polarization
D polarization

N
A
B
C
D

OPTIONS

Modules livrés sans contact
Modules livrés avec contacts
à sertir suivant page 65

OPTIONS

Modules supplied without contact
Modules supplied with crimping
contacts, as per page 65

Rien / *Nothing*
C

Autre référence : merci de nous consulter

Other P/N : please contact us

LÉGENDE

 Modules verts = Haute densité de contacts
 Modules violets pour contacts ASNE

CAPTION

 *Green module = High contact density*
 *Purple modules are designed for ASNE contacts*

MODULES POUR CONTACTS A SERTIR

MODULES FOR CRIMPED CONTACTS



LÉGENDE

Modules verts = Haute densité de contacts
 Modules violets pour contacts ASNE

CAPTION

Green module = High contact density
 Purple modules are designed for ASNE contacts

| Vue face arrière mâle <i>Pin rear view</i> | Vue face avant mâle <i>Pin front view</i> | Arrangement <i>Layout</i> | Module Mâle <i>Pin module</i> | Module Femelle <i>Socket module</i> |
|---|--|---|--------------------------------------|--|
| | | Bouchon Rigide de Protection des Modules Câblés <i>Rigid Protective Cap</i> | NOUVEAU / NEW SIM 201 | |
| | | 30 contacts taille 23 <i>30 contacts size 23</i> | SIM * 3023 P * | SIM * 3023 S * |
| | | 20 contacts taille 22 <i>20 contacts size 22</i> | SIM * 2022 P * | SIM * 2022 S * |
| | | 12 contacts taille 20 <i>12 contacts size 20</i> | SIM * 1220 P * | SIM * 1220 S * |
| | | 8 contacts taille 16 <i>8 contacts size 16</i> | SIM * 0816 P * | SIM * 0816 S * |
| | | 4 contacts taille 12 <i>4 contacts size 12</i> | SIM * 0412 P * | SIM * 0412 S * |
| | | 1 contact taille 8 <i>1 contact size 8</i> | SIM * 0108 P * | SIM * 0108 S * |
| | | 1 contact quadrax anti rotation côté détrompeur <i>1 quadrax contact anti-rotate on polarizer side</i> | SIM * 0118 P * | SIM * 0118 S * |
| | | 1 contact quadrax anti rotation côté opposé détrompeur <i>1 quadrax contact anti-rotate on polarizer opposite side</i> | SIM * 0128 P * | SIM * 0128 S * |
| | | 5 contacts taille 22 & 6 contacts taille 16 <i>5 contacts size 22 & 6 contacts size 16</i> | SIM * 9901 P * | SIM * 9901 S * |
| | | 6 contacts taille 22 & 3 contacts taille 20 <i>6 contacts size 22 & 3 contacts size 20</i> | SIM * 0936 P * | SIM * 0936 S * |
| | | 8 contacts taille 20 & 2 contacts taille 16 <i>8 contacts size 20 & 2 contacts size 16</i> | SIM * 0910 P * | SIM * 0910 S * |
| | | 12 contacts taille 20 <i>12 contacts size 20</i> | SIM * 0912 P * | SIM * 0912 S * |
| | | SIM RJ45 Ethernet : Métallisé / <i>Metalized</i> Non métallisé / <i>Not metallized</i> | SIM M D 0145 P N SIM M N 0145 P N | SIM M D 0145 S N SIM M N 0145 S N |
| | | Module obturateur <i>Sealing module</i> | SIM * L0000 P N | / |

Joint pour Etanchéité en Périphérie



Seal for Peripheral Sealing

Non étanche en Périphérie



Without Peripheral Sealing

Etanchéité en périphérie / *Peripheral sealing*
 E : Etanche / *Sealed*
 M : Non étanche / *Not Sealed*

Polarisation : voir p.60
Polarization : see on p.60

MODULES POUR CONTACTS OPTIQUES

MODULES FOR FIBER OPTICS TERMINI



Amphenol Air LB adapte ses modules aux nouvelles technologies et vous propose des solutions pouvant recevoir plusieurs types de contacts optiques :

- **Luxcis® et Amphelux®** en conformité avec les normes **Arinc 801** et **EN4639-10x**
- **Elio®, Lumiere® et Elix®** en conformité avec la norme **EN 4531-101**
- **MPO** en conformité avec la norme **IEC61754-7**

Amphenol Air LB extends its range of modules with solutions for many types of fiber optics termini :

- **Luxcis® and Amphelux®** conforming to **Arinc 801** and **EN4639-10x standards**
- **Elio®, Lumiere® and Elix®** conforming to **EN 4531-101 standard**
- **MPO** conforming to **IEC61754-7**



Ces solutions vous permettront de mettre en place des transmissions de données à Haut Débit (du Mbits/s au Gbits/s) sans interférences EMI/RFI.

These solutions provide High Speed data transmission (Mbits/s to Gbits/s) without EMI/RFI disturbances.

Les contacts hermaphrodites peuvent être montés indifféremment dans le module mâle ou femelle.

Hermaphrodite contacts can be mounted in both male and female modules.

Les modules Optiques peuvent être indifféremment montés dans les fiches ⁽¹⁾ ou embases ⁽¹⁾ des connecteurs SIM série II.

Fiber optics termini modules can indifferently be mounted in SIM II series plugs ⁽¹⁾ or receptacles ⁽¹⁾.

⁽¹⁾ Les fiches et embases équipées de modules optiques ne peuvent pas être montées avec la gamme d'accessoires arrières standards. Si vous souhaitez monter un accessoire arrière sur une fiche ou une embase équipée de modules optiques, merci de nous consulter.

⁽¹⁾ Plugs and receptacles fitted with modules for fiber optics terminal can not be used with the standard SIM backshell range. If a backshell for SIM plugs or receptacles fitted with those modules is required, please contact us.

Luxcis® et Amphelux® (ARINC 801)

Norme Module : ENxxxx en cours de normalisation
Norme Contact : EN4639-10x

Luxcis® et Amphelux® (ARINC 801)

Module standard : ENxxxx in progress
Contact standard : EN4639-10x

Ce type de module est conçu pour recevoir 6 contacts optiques.

This module can be fitted with 6 fiber optics termini.

Les contacts s'insèrent ou s'extraient à l'aide de l'outil standard pour contacts taille 16 - réf. 001112 300 25 (voir page 77).

Contacts are inserted / extracted thanks to the standard tool for size 16 contacts - PN : 001112 300 25 (see page 77).

Les cavités des modules sont prévues pour des contacts monomodes et multimodes.

Cavities of modules are the same for single or multi mode contacts.

Le « genre » du module est donné par le porte sleeve.

«Gender» of module is defined by the sleeve-holder.

| Caractéristiques Techniques <i>Technical Data</i> | Multimode (PC) | Monomode (UPC) <i>Singlemode</i> | Monomode (APC) <i>Singlemode</i> |
|--|--|-------------------------------------|-------------------------------------|
| IL | 0,10 dB typique / <i>typical</i> | 0,15 dB typique / <i>typical</i> | 0,20 dB typique / <i>typical</i> |
| Variation IL en situation <i>IL deviation</i> | 0,07 dB | 0,10 dB | 0,12 dB |
| RL | > 20 dB | > 50 dB | > 60 dB |
| VRT | -65 à / to +125°C | | |
| Endurance Module <i>Module endurance</i> | 500 cycles complets accouplement/désaccouplement <i>500 full mating/unmating cycles</i> | | / |



| Modules Amphelux® et Luxcis® <i>Amphelux® et Luxcis® modules</i> | |
|---|-------------------------|
| Mâle / <i>Male</i> | Femelle / <i>Female</i> |
| SIM * O 06LU P * | SIM * O 06LU S * |

Polarisation : voir p.60
Polarization : see on p.60

Étanchéité en périphérie / *Peripheral sealing*
E : Étanche / *Sealed*
M : Non étanche / *Not Sealed*

Elio®

Norme Module : EN4701
 Norme Contacts : EN4531-101

Ce type de module est conçu pour recevoir 4 contacts optiques.

Les contacts s'insèrent ou s'extraient par un mouvement de rotation quart de tour, à l'aide de l'outil spécifique réf. 006101 009 00 (voir page 77).

Elio®

Module standard : EN4701
 Contact standard : EN4531-101

This contact can be fitted with 4 fiber optics termini.

Contacts are inserted / extracted by quarter-turn thanks to a specific tool - PN: 006101 009 00 (see page 77).

| Caractéristiques Techniques <i>Technical Data</i> | Multimode (PC) |
|--|--|
| IL | 0,30 dB |
| Variation IL en situation <i>IL deviation</i> | 0,20 dB |
| RL | > 30 dB |
| VRT | -65 à / to +125°C |
| Endurance Module <i>Module endurance</i> | 500 cycles complets accouplement/désaccouplement <i>500 full mating/unmating cycles</i> |



| Modules Elio® <i>Elio® modules</i> | |
|---------------------------------------|-------------------------|
| Mâle / <i>Male</i> | Femelle / <i>Female</i> |
| SIM * O 04EL P * | SIM * O 04EL S * |

Polarisation : voir p.60
Polarization : see on p.60

Etanchéité en périphérie / *Peripheral sealing*
 E : Etanche / *Sealed*
 M : Non étanche / *Not Sealed*

Module pour connecteur MPO/MTP

Norme Module : IEC61754-7

Module for MPO/MTP connector

Module standard : IEC61754-7

| Caractéristiques Techniques <i>Technical Data</i> | Multimode | Monomode (APC) <i>Singlemode</i> |
|--|----------------------------------|-------------------------------------|
| Nombre de voies optiques Number of optical ways | 12 | 8 |
| IL | 0,20 dB typique / <i>typical</i> | 0,25 dB typique / <i>typical</i> |
| Variation IL en situation <i>IL deviation</i> | 0,40 dB | 0,50 dB |
| RL | > 20 dB | > 60 dB |
| VRT | -65 à / to +125°C | |



| Modules SIM pour connecteur MPO® <i>SIM modules for MPO® connectors</i> |
|--|
| SIM * O MPO ** |

Polarisation : voir p.60
Polarization : see on p.60

Type
 P : module mâle / *Male module*
 S : module femelle / *Female module*

Etanchéité en périphérie
Peripheral sealing
 E : Etanche / *Sealed*
 M : Non étanche / *Not Sealed*

MODULES DE MASSE & SHUNTES

GROUNDING AND SHUNT MODULES



MODULES DE MASSE

L'identification des modules de masse est assurée par le grommet blanc.
Ces modules ne sont disponibles qu'en version mâle.

Rc < 10 mΩ boîtier / contact

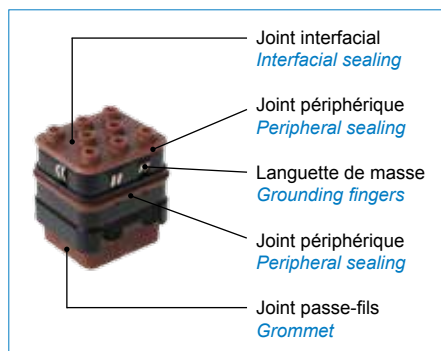
GROUNDING MODULES

Grounding modules are identified thanks to the white rear grommet.
These modules are only available in male version.

Rc < 10 mΩ shell / contact



Photos non contractuelles / Pictures for illustration purposes only



| Module Mâle <i>Male module</i> | Schéma <i>Drawing</i> | Arrangement <i>Layout</i> | Etanche en périphérie <i>Peripheral Sealing</i> | Non étanche en périphérie <i>No peripheral Sealing</i> |
|-----------------------------------|--------------------------|---|--|---|
| | | 8 contacts taille 16 <i>8 contacts size 16</i> | SIM EG 0816 P * | SIM MG 0816 P * |
| | | 4 contacts taille 12 <i>4 contacts size 12</i> | SIM EG 0412 P * | SIM MG 0412 P * |
| | | 1 contact taille 8 Quadrax anti-rotation côté détrompeur <i>1 contact size 8 Quadrax anti-rotate on polarizer side</i> | SIM EG 0118 P * | SIM MG 0118 P * |
| | | 1 contact taille 8 Quadrax anti-rotation côté opposé détrompeur <i>1 contact size 8 Quadrax anti-rotate on polarizer opposite side</i> | SIM EG 0128 P * | SIM MG 0128 P * |

Polarisation voir page 60 / See polarization on page 60

Les Modules de masse mâles doivent impérativement être montés dans les embases SIM, et non pas dans les fiches SIM.

Male grounding modules must be mounted in SIM receptacles, not in SIM Plugs

MODULES SHUNTES

Le repérage des schémas électriques est assuré par un marquage apposé sur le grommet.

Ces modules ne sont disponibles qu'en version mâle.

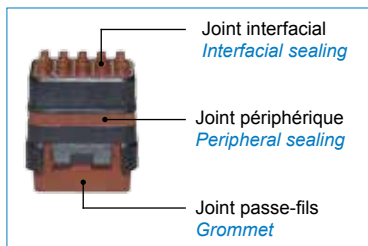
SHUNT MODULES

Electrical system is printed on the grommet.

These modules are only available in male version.



Photos non contractuelles / Pictures for illustration purposes only



| Module Mâle <i>Male module</i> | Schéma <i>Drawing</i> | Arrangement <i>Layout</i> | Etanche en périphérie <i>Peripheral Sealing</i> | Non étanche en périphérie <i>Without peripheral sealing</i> |
|-----------------------------------|--------------------------|---|--|--|
| | | 20 contacts taille 22 [5x4] contacts shuntés <i>20 contacts size 22 [5x4] shunted contacts</i> | SIM EZ 2022 P * | SIM MZ 2022 P * |
| | | 20 contacts taille 22 [3 x 4] + [4 x 2] contacts shuntés <i>20 contacts size 22 [3 x 4] + [4 x 2] shunted contacts</i> | SIM EZ 2A22 P * | SIM MZ 2A22 P * |
| | | 20 contacts taille 22 [10x2] contacts shuntés <i>20 contacts size 22 [10x2] shunted contacts</i> | SIM EZ 2B22 P * | SIM MZ 2B22 P * |
| | | 8 contacts taille 16 [1 x 3] + [1 x 2] contacts shuntés <i>8 contacts size 16 [1 x 3] + [1 x 2] shunted contacts</i> | SIM EZ 0816 P * | SIM MZ 0816 P * |

Polarisation voir page 60 / See polarization on page 60

Autres schémas, merci de nous consulter
For any other layouts, please contact us

CONTACTS A SERTIR

CRIMPED CONTACTS



MALE
PIN



Trou de contrôle
Peep hole



FEMELLE
SOCKET

| CONTACTS | | | | | CABLE | | | OUTILLAGE DE SERTISSAGE CRIMPING TOOLING | | OUTILS INSERTION EXTRACTION |
|---------------------------------------|--------------------------------------|------------------------------|------|--|---|-----------------------------|---|--|--|---|
| Norme EN 3155 <i>EN 3155 spec.</i> | Autres normes <i>Others spec.</i> | Ref. <i>P/N</i> | Type | Taille <i>Size</i> | AWG | Sections mm ² | Ø sur gaine <i>Sheath dia.</i> mm (<i>inch</i>) | Pince à sertir <i>Crimping tool</i> | Positionneur <i>Locator</i> | |
| En cours de normalisation | BACC47HB1 | 001704 001 02 | S | 23 | 26-24-22 | 0,38 - 0,14 | 0,71 - 1,20 (.028 - .047) | M22520/2-01 | K1461 (Daniels) | 001112 010 25 |
| | BACC47HA1 | 001714 001 02 | P | | | | | | | |
| / | SAE-AS39029 / 57-354 | 001704 100 02 | S | 22 | 26-24-22 | 0,38 - 0,14 | 0,71 - 1,37 (.028 - .054) | M 22520/2-01 M 22520/7-01 | M 22520/2-06 M 22520/7-06 | M 81969 / 14-01 001112 100 25 |
| 003 F 2222 | / | 001704 100 50 | P | | | | | | | |
| / | SAE-AS39029 / 58-360 | 001714 100 02 | S | 20 | 24-22-20 | 0,21 - 0,60 | 1,01 - 2,10 (.039 - .082) | M 22520/1-01 M 22520/2-01 M 22520/7-01 | M 22520/1-04 M 22520/2-10 M 22520/7-08 | M 81969 / 14-10 001112 250 25 |
| 008 M 2222 | / | 001714 100 50 | P | | | | | | | |
| / | SAE-AS39029 / 57-357 | 001704 203 02 | S | 16 | 20-18-16 | 0,30 - 1,34 | 1,31 - 2,62 (.051 - .103) | M 22520/1-01 M 22520/7-01 | M 22520/1-04 M 22520/7-04 | M 81969/14-03 001112 300 25 |
| 003 F 2020 | / | 001704 203 50 | P | | | | | | | |
| / | SAE-AS39029 / 58-363 | 001714 203 02 | S | 12 | 14-12 | 1,91 - 3,18 | 1,93 - 3,70 (.074 - .145) | M22520/1-01 | M22520/1-04 | M 81969/14-04 001112 400 25 |
| 008 M 2020 | / | 001714 203 50 | P | | | | | | | |
| / | SAE-AS39029 / 57-358 | 001704 301 02 | S | micro coax 16 | MIL 17/113 KX 22 RG 316 | | | int : M 22520/2-01 ext : M 22520/4-01 | int : M 22520/2-35 ext : M 22520/4-02 | M 81969 / 14-03 001112 300 25 |
| 003 F 1616 | / | 001704 301 50 | P | | | | | | | |
| / | SAE-AS39029 / 58-364 | 001714 301 02 | S | 8 ⁽¹⁾ | 10-8 | 5,3 - 8,98 | 3,8 - 5,15 (.149 - .202) | M300 BT | SP593 | |
| 008 M 1616 | / | 001714 301 50 | P | | | | | | | |
| / | SAE-AS39029 / 57-359 | 001704 400 02 | S | 8 twinax concentrique <i>concentric</i> | M17/176-00002 | | | ctr : M 22520/2-01 int : M 22520/5-01 ext : M 22520/5-01 | ctr : K709 int : Y631-mors B ext : Y631-mors A | |
| 003 F 1212 | / | 001704 400 50 | P | | | | | | | |
| / | SAE-AS39029 / 58-365 | 001714 400 02 | S | 8 twinax différentiel <i>differential</i> | TENSOLITE 24463/9PO25X-2 (LT) ou équivalent / <i>or equivalent</i> | | | int : M 22520/2-01 ext : M 22520/5-01 | int : K709 ext : M 22520/5-45 | Extract. only M 81969/14-06 001112 700 25 |
| 008 M 1212 | / | 001714 400 50 | P | | | | | | | |
| / | SAE-AS39029 / 78-432 | 001704 500 02 | S | 8 quadrax | ABS 0972-KB24 ABS 1503-KD24 | | | | | |
| 066 F 0808 A | / | 001704 700 02 | P | | | | | | | |
| 065 M 0808 A | / | 001714 700 02 | S | 8 quadrax | ABS 1503-KD24 | | | | | |
| 013 F 08 | SAE-AS39029 / 91-530 | 001704 701 02 | P | | | | | | | |
| / | / | 001704 709 02 | S | 8 quadrax | ABS 1503-KD24 | | | | | |
| 012 M 08 | SAE-AS39029 / 90-529 | 001714 701 02 | P | | | | | | | |
| / | / | 001704 709 02 | S | 8 80A | 8 | 8,98 | 5,2 - 5,6 (.205 to .22) | M22520/23-01 +.../23-02 414 DA8N die set | 4664-2 | |
| 073 F 08 | ABS 0974 F 08A | 001704 711 02 ⁽²⁾ | P | | | | | | | |
| 072 M 08 | ABS 0973 M 08A | 001714 711 02 ⁽²⁾ | S | 8 80A | 8 | 8,98 | 5,2 - 5,6 (.205 to .22) | M22520/23 + 414DA8N die set | 4664-1 | |
| 075 F 08 | ABS 1503-KD24 | 001704 705 02 | P | | | | | | | |
| 074 M 08 | ABS 1503-KD24 | 001714 705 02 | S | 20 | 24-22-20 | 0,21 - 0,60 | 0,85 - 1,73 (.033 - .068) | M 22520/2-01 | M 22520/2-08 | M 81969/39-01 001112 210 25 |
| / | SAE-AS39029 / 63-368 | 001704 201 02 | P | | | | | | | |
| 015 F 2020 | / | 001704 201 50 | S | 20 | 24-22-20 | 0,21 - 0,60 | 0,85 - 1,73 (.033 - .068) | M 22520/2-01 | M 22520/2-08 | M 81969/39-01 001112 210 25 |
| / | SAE-AS39029 / 64-369 | 001714 201 02 | P | | | | | | | |
| 014 M 2020 | / | 001714 201 50 | S | 20 | 24-22-20 | 0,21 - 0,60 | 0,85 - 1,73 (.033 - .068) | M 22520/2-01 | M 22520/2-08 | M 81969/39-01 001112 210 25 |
| 015 F 2018 | ASNE 0396 DV 2001 | 001704 202 02 | P | | | | | | | |
| 014 M 2018 | ASNE 0395 FV 2001 | 001714 202 02 | S | 20 | 24-22-20 | 0,21 - 0,60 | 0,85 - 1,73 (.033 - .068) | M 22520/2-01 | M 22520/2-08 | M 81969/39-01 001112 210 25 |
| 014 M 2018 | ASNE 0395 FV 2001 | 001714 202 02 | P | | | | | | | |

⁽¹⁾ Contact taille 8 : livré avec son manchon d'étanchéité

⁽²⁾ Uniquement compatible avec Modules SIM Amphenol AIR LB
Autres contacts, se référer au "Guide des contacts et Outillages"

⁽¹⁾ Contact size 8 : supplied with sealing sleeve

⁽²⁾ Only used for Amphenol AIR LB SIM modules
Others contacts, please refer to "Tools and contacts catalog"

OBTURATEURS D'ETANCHEITE SEALING PLUGS



LÉGENDE / CAPTION

- 1 Montage sans contact mâle
Assembly without pin contact
- 2 Montage avec contact mâle
Assembly with a pin contact

| Taille Size | Couleur Colour | PTFE (-55° à / to +175°C) |
|----------------|-----------------------|------------------------------|
| 23 | Noir / <i>Black</i> | 001109 190 38 |
| 22 | | |
| 20 | Rouge / <i>Red</i> | 001109 200 42 |
| 16 | Bleu / <i>Blue</i> | 001109 300 40 |
| 12 | Jaune / <i>Yellow</i> | 001109 400 41 |
| 8 | Gris / <i>Gray</i> | 001109 705 49 |

Conditionnés par 100 et 500 / *Sets of 100 or 500 parts*

CONTACTS A PIQUER SUR C.I. PCB CONTACTS

MODULES AVEC CONTACTS A PICOTS DROITS

MODULES WITH STRAIGHT PCB CONTACTS



| Taille Size | Modules équipés de contacts CI mâles droits étamés <i>Modules fitted with straight tin-plated PCB pin contacts</i> | Contacts CI mâles droits de rechanges non étamés <i>Pin spare contacts (not tin-plated)</i> | Modules équipés de contacts CI femelles droits étamés <i>Modules fitted with straight tin-plated PCB socket contacts</i> | Contacts CI femelles droits de rechanges non étamés <i>Socket spare contacts (not tin-plated)</i> |
|------------------------------------|---|--|---|--|
| 23 | SIM * 3023 P*P | 001714 063 02 | SIM * 3023 S*P | 001704 063 02 |
| 22 | SIM * 2022 P*P | 001714 163 02 | SIM * 2022 S*P | 001704 163 02 |
| 20 | SIM * 1220 P*P | 001714 263 02 | SIM * 1220 S*P | 001704 263 02 |
| 16 | SIM * 0816 P*P | 001714 363 02 | SIM * 0816 S*P | 001704 363 02 |
| 12 | SIM * 0412 P*P | 001714 463 02 | SIM * 0412 S*P | 001704 463 02 |
| 5 contacts #22 + 6 contacts #16 | SIM * 9901 P*P | 001714 163 02 + 001714 363 02 | SIM * 9901 S*P | 001704 163 02 + 001704 363 02 |



NOUVEAU / NEW

Etanchéité en périphérie / *Peripheral sealing*
E : Etanche / *Sealed*
M : Non étanche / *Not Sealed*

Polarisation / *Polarization*
Voir page 60
See on page 60



MODULES AVEC CONTACTS A PICOTS COUDES

Uniquement disponible en détrompage universel N

MODULES WITH ANGLED PCB CONTACTS

Only available in N polarization

Pour SIM 2&4 Modules
For 2&4 Modules SIM series

- # 23 : Ø 0,7 maxi (.028 dia max)
- # 22 : Ø 0,8 maxi (.031 dia max)
- # 20 : Ø 1,0 maxi (.039 dia max)
- # 16 : Ø 1,4 maxi (.055 dia max)
- # 12 : Ø 2,1 maxi (.083 dia max)



| Taille Size | Modules équipés de contacts CI mâles droits étamés Modules fitted with straight tin-plated PCB pin contacts | Modules équipés de contacts CI femelles droits étamés Modules fitted with straight tin-plated PCB socket contacts |
|---------------------------------|--|--|
| 23 | 335* 7010 501 | 335* 7020 501 |
| 22 | 335* 7011 501 | 335* 7021 501 |
| 20 | 335* 7012 501 | 335* 7022 501 |
| 16 | 335* 7013 501 | 335* 7023 501 |
| 12 | 335* 7014 501 | 335* 7024 501 |
| 5 contacts #22 + 6 contacts #16 | 335* 7015 501 | 335* 7025 501 |

NOUVEAU / NEW

Etanchéité en périphérie / Peripheral sealing

- 1 : Etanche / Sealed
- 0 : Non étanche / Not Sealed

MODULES AVEC CONTACTS A PICOTS COUDES

Uniquement disponible en détrompage universel N

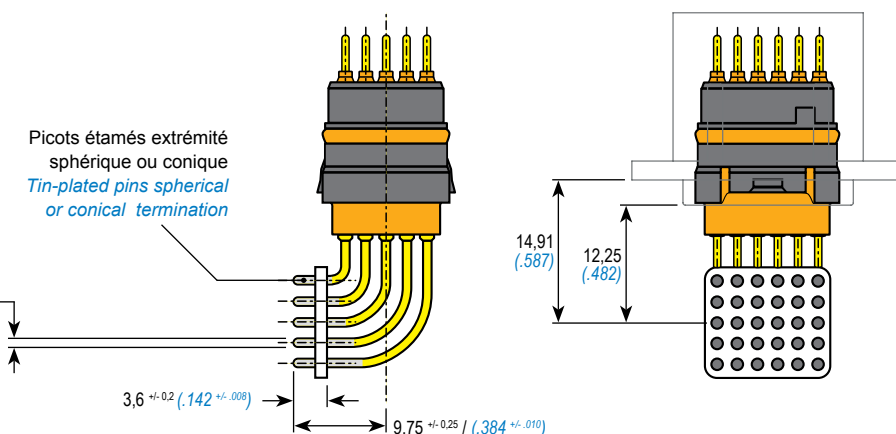
MODULES WITH ANGLED PCB CONTACTS

Only available in N polarization

Pour SIM Monomodule
For Monomodule SIM

- # 23 : Ø 0,7 maxi (.028 dia max)
- # 22 : Ø 0,8 maxi (.031 dia max)
- # 20 : Ø 1,0 maxi (.039 dia max)
- # 16 : Ø 1,4 maxi (.055 dia max)
- # 12 : Ø 2,1 maxi (.083 dia max)

Picots étamés extrémité sphérique ou conique
Tin-plated pins spherical or conical termination



| Taille Size | Modules équipés de contacts CI mâles coudés étamés Modules fitted with angled tin-plated PCB pin contacts | Modules équipés de contacts CI femelles coudés étamés Modules fitted with angled tin-plated PCB socket contacts |
|---------------------------------|--|--|
| 23 | 335* 7110 501 | 335* 7120 501 |
| 22 | 335* 7111 501 | 335* 7121 501 |
| 20 | 335* 7112 501 | 335* 7122 501 |
| 16 | 335* 7113 501 | 335* 7123 501 |
| 12 | 335* 7114 501 | 335* 7124 501 |
| 5 contacts #22 + 6 contacts #16 | 335* 7115 501 | 335* 7125 501 |

NOUVEAU / NEW

Etanchéité en périphérie / Peripheral sealing

- 1 : Etanche / Sealed
- 0 : Non étanche / Not Sealed

CONTACTS A PIQUER SUR C.I. DEMONTABLES PAR L'AVANT

FRONT REMOVABLE PCB CONTACTS



En équipant vos modules à souder sur C.I. de ce type de contact, vous facilitez la maintenance en cas de contact altéré : il vous suffit de dessouder le contact endommagé, de l'extraire du module côté interface et de le remplacer.

By fitting your PCB modules with that type of contacts, the maintenance in case of damaged contacts is made easier : just unsolder the damaged contact, extract it by the module interface side and replace it by a new one.



| Taille Size | Modules équipés de contacts CI mâles droits étamés démontables Modules fitted with removable straight tin-plated PCB pin contacts | Contacts CI mâles droits de rechanges non étamés (sans bague) Pin spare contacts without flange (not tin-plated) |
|----------------|--|---|
| 23 | SIM * 3023 P*R | 3020 2150 021 |
| 22 | SIM * 2022 P*R | 3020 2151 021 |
| 20 | SIM * 1220 P*R | 3020 2152 021 |
| 16 | SIM * 0816 P*R | 3020 2153 021 |
| 12 | SIM * 0412 P*R | 3020 2154 021 |
| 22 + 16 | SIM * 9901 P*R | 3020 2151 021 + 3020 2153 021 |

Étanchéité en périphérie / *Peripheral sealing*

E : Étanche / *Sealed*

M : Non étanche / *Not Sealed*

Polarisation / *Polarization*

Voir page 60

See on page 60

CONTACT SANS BAGUE / CONTACT WITHOUT FLANGE

CONTACT AVEC BAGUE / CONTACT WITH FLANGE

INSERTION NOUVEAU CONTACT
NEW CONTACT INSERTION

3



2

EXTRACTION CONTACT A CHANGER
EXTRACTION OF CONTACT TO REPLACE

1

PREMIERE INSERTION
FIRST INSERTION

IMPLANTATION C.I. PCB LAYOUT



CONNECTEUR SIM

SIM CONNECTOR



MODULES SIM

SIM MODULES



MODULES EQUIPES DE CONTACTS A WRAPPER MODULES WITH WIRE WRAP CONTACTS

Module de 20 contacts #22 — Contacts fixes

20 contacts #22 Module — Fixed contacts



| BOITIERS SIM Série II - 2&4 modules SHELLS SIM II series - 2&4 modules | a | |
|---|-----------------------|--------------------------|
| | mm ^{+/- 0,4} | inch ^{+/- .016} |
| Embase standard / Standard receptacle | 2,4 | .094 |
| Embase courte / Short receptacle | - 1,3 | -.051 |
| Fiche standard / Standard plug | 3,3 | .130 |
| Fiche de rack / Rack plug | 3,3 | .130 |

Réf. module équipé de contacts fixes
Module fitted with fixed contacts P/N

SIM * 2022 P*K

Étanchéité en périphérie / Peripheral sealing
E : Étanche / Sealed
M : Non étanche / Not Sealed

Polarisation / Polarization
Voir page 60
See on page 60

REFERENTIEL

PART NUMBERING TABLE



| Réf. Air LB <i>Air LB P/N</i> | Réf. EN4165 <i>EN4165 P/N</i> | Réf. MBBN3330 <i>MBBN3330 P/N</i> | Description | | Masse <i>Weight</i> | Page |
|----------------------------------|----------------------------------|--------------------------------------|---|--|------------------------|------|
| 001109 190 38 | | | Obturbateur étanchéité #23 et 22 | Sealing plug #23 and 22 | | 66 |
| 001109 200 42 | | | Obturbateur étanchéité #20 | Sealing plug #20 | | 66 |
| 001109 300 40 | | | Obturbateur étanchéité #16 | Sealing plug #16 | | 66 |
| 001109 400 41 | | | Obturbateur étanchéité #12 | Sealing plug #12 | | 66 |
| 001109 705 49 | | | Obturbateur étanchéité #8 | Sealing plug #8 | | 66 |
| 001112 010 25 | | | Outil d'insertion/extraction contact #23 | Insertion/extraction tool for contact #23 | | 65 |
| 001112 100 25 | | | Outil d'insertion/extraction contact #22 | Insertion/extraction tool for contact #22 | | 65 |
| 001112 210 25 | | | Outil d'insertion/extraction contact #20 | Insertion/extraction tool for contact #20 | | 65 |
| 001112 250 25 | | | Outil d'insertion/extraction contact #20 | Insertion/extraction tool for contact #20 | | 65 |
| 001112 300 25 | | | Outil d'insertion/extraction contact #16 | Insertion/extraction tool for contact #16 | | 65 |
| 001112 400 25 | | | Outil d'insertion/extraction contact #12 | Insertion/extraction tool for contact #12 | | 65 |
| 001112 700 25 | | | Outil d'insertion/extraction contact #8, quadrax, twinax différentiel et concentrique | Insertion/extraction tool for contact #8, quadrax, differential and concentric twinax | | 65 |
| 001704 001 02 | | | Contact femelle #23 | Socket contact #23 | | 65 |
| 001704 063 02 | | | Contact CI femelle droit de rechange #23 | Socket spare contact #23 | | 66 |
| 001704 100 02 | | | Contact femelle #22 | Socket contact #22 | | 65 |
| 001704 163 02 | | | Contact CI femelle droit de rechange #22 | Socket spare contact #22 | | 66 |
| 001704 201 02 | | | Contact femelle #20 | Socket contact #20 | | 65 |
| 001704 202 02 | | | Contact femelle #20 | Socket contact #20 | | 65 |
| 001704 203 02 | | | Contact femelle #20 | Socket contact #20 | | 65 |
| 001704 263 02 | | | Contact CI femelle droit de rechange #20 | Socket spare contact #20 | | 66 |
| 001704 301 02 | | | Contact femelle #16 | Socket contact #16 | | 65 |
| 001704 303 02 | | | Contact CI femelle droit de rechange #16 | Socket spare contact #16 | | 66 |
| 001704 400 02 | | | Contact femelle #12 | Socket contact #12 | | 65 |
| 001704 463 02 | | | Contact CI femelle droit de rechange #12 | Socket spare contact #12 | | 66 |
| 001704 500 02 | | | Contact femelle micro coax #16 | Socket contact micro coax #16 | | 65 |
| 001704 700 02 | | | Contact femelle #8 | Socket contact #8 | | 65 |
| 001704 701 02 | | | Contact femelle #8 twinax concentrique | Socket contact #8 concentric twinax | | 65 |
| 001704 705 02 | | | Contact femelle #8 quadrax | Socket contact #8 quadrax | | 65 |
| 001704 709 02 | | | Contact femelle #8 twinax différentiel | Socket contact #8 differential twinax | | 65 |
| 001704 711 02 | | | Contact femelle #8 quadrax | Socket contact #8 quadrax | | 65 |
| 001704 780 03 | | | Contact femelle #8 80A | Socket contact #8 80A | | 65 |
| 001714 001 02 | | | Contact mâle #23 | Pin contact #23 | | 65 |
| 001714 063 02 | | | Contact CI mâle droit de rechange #23 | Pin spare contact #23 | | 66 |
| 001714 100 02 | | | Contact mâle #22 | Pin contact #22 | | 65 |
| 001714 163 02 | | | Contact CI mâle droit de rechange #22 | Pin spare contact #22 | | 66 |
| 001714 201 02 | | | Contact mâle #20 | Pin contact #20 | | 65 |
| 001714 202 02 | | | Contact mâle #20 | Pin contact #20 | | 65 |
| 001714 203 02 | | | Contact mâle #20 | Pin contact #20 | | 65 |
| 001714 263 02 | | | Contact CI mâle droit de rechange #20 | Pin spare contact #20 | | 66 |
| 001714 301 02 | | | Contact mâle #16 | Pin contact #16 | | 65 |
| 001714 363 02 | | | Contact CI mâle droit de rechange #16 | Pin spare contact #16 | | 66 |
| 001714 400 02 | | | Contact mâle #12 | Pin contact #12 | | 65 |
| 001714 463 02 | | | Contact CI mâle droit de rechange #12 | Pin spare contact #12 | | 66 |
| 001714 500 02 | | | Contact mâle micro coax #16 | Pin contact micro coax #16 | | 65 |
| 001714 700 02 | | | Contact mâle #8 | Pin contact #8 | | 65 |
| 001714 701 02 | | | Contact mâle #8 twinax concentrique | Pin contact #8 concentric twinax | | 65 |
| 001714 705 02 | | | Contact mâle #8 quadrax | Pin contact #8 quadrax | | 65 |
| 001714 709 02 | | | Contact mâle #8 twinax différentiel | Pin contact #8 differential twinax | | 65 |
| 001714 711 02 | | | Contact mâle #8 quadrax | Pin contact #8 quadrax | | 65 |
| 001714 780 03 | | | Contact mâle #8 80A | Pin contact #8 80A | | 65 |
| 3020 2150 021 | | | Contact mâle droit de rechange #23 | Pin spare contacts #23 | | 68 |
| 3020 2151 021 | | | Contact mâle droit de rechange #22 | Pin spare contacts #22 | | 68 |
| 3020 2152 021 | | | Contact mâle droit de rechange #20 | Pin spare contacts #20 | | 68 |
| 3020 2153 021 | | | Contact mâle droit de rechange #16 | Pin spare contacts #16 | | 68 |
| 3020 2154 021 | | | Contact mâle droit de rechange #12 | Pin spare contacts #12 | | 68 |
| 3350 7010 501 | | | Module non étanche en périphérie, équipé de contacts mâles à picots coudés #23 (SIM série II) | Not peripheral sealed module, equipped with angled tin-plated pin contacts #23 (SIM II series) | | 67 |
| 3350 7011 501 | | | Module non étanche en périphérie, équipé de contacts mâles à picots coudés #22 (SIM série II) | Not peripheral sealed module, equipped with angled tin-plated pin contacts #22 (SIM II series) | | 67 |
| 3350 7012 501 | | | Module non étanche en périphérie, équipé de contacts mâles à picots coudés #20 (SIM série II) | Not peripheral sealed module, equipped with angled tin-plated pin contacts #20 (SIM II series) | | 67 |
| 3350 7013 501 | | | Module non étanche en périphérie, équipé de contacts mâles à picots coudés #16 (SIM série II) | Not peripheral sealed module, equipped with angled tin-plated pin contacts #16 (SIM II series) | | 67 |

REFERENTIEL

PART NUMBERING TABLE



| Réf. Air LB <i>Air LB P/N</i> | Réf. EN4165 <i>EN4165 P/N</i> | Réf. MBBN3330 <i>MBBN3330 P/N</i> | Description | | Masse <i>Weight</i> | Page |
|----------------------------------|----------------------------------|--------------------------------------|---|---|------------------------|------|
| 3350 7014 501 | | | Module non étanche en périphérie, équipé de contacts mâles à picots coudés #12 (SIM série II) | Not peripheral sealed module, equipped with angled tin-plated pin contacts #12 (SIM II series) | | 67 |
| 3350 7015 501 | | | Module non étanche en périphérie, équipé de contacts mâles à picots coudés 5cts # 22 + 6cts #16 (SIM série II) | Not peripheral sealed module, equipped with angled tin-plated pin contacts 5cts # 22 + 6cts #16 (SIM II series) | | 67 |
| 3350 7020 501 | | | Module non étanche en périphérie, équipé de contacts femelles à picots coudés #23 (SIM série II) | Not peripheral sealed module, equipped with angled tin-plated socket contacts #23 (SIM II series) | | 67 |
| 3350 7021 501 | | | Module non étanche en périphérie, équipé de contacts femelles à picots coudés #22 (SIM série II) | Not peripheral sealed module, equipped with angled tin-plated socket contacts #22 (SIM II series) | | 67 |
| 3350 7022 501 | | | Module non étanche en périphérie, équipé de contacts femelles à picots coudés #20 (SIM série II) | Not peripheral sealed module, equipped with angled tin-plated socket contacts #20 (SIM II series) | | 67 |
| 3350 7023 501 | | | Module non étanche en périphérie, équipé de contacts femelles à picots coudés #16 (SIM série II) | Not peripheral sealed module, equipped with angled tin-plated socket contacts #16 (SIM II series) | | 67 |
| 3350 7024 501 | | | Module non étanche en périphérie, équipé de contacts femelles à picots coudés #12 (SIM série II) | Not peripheral sealed module, equipped with angled tin-plated socket contacts #12 (SIM II series) | | 67 |
| 3350 7025 501 | | | Module non étanche en périphérie, équipé de contacts femelles à picots coudés 5cts # 22 + 6cts #16 (SIM série II) | Not peripheral sealed module, equipped with angled tin-plated socket contacts 5cts # 22 + 6cts #16 (SIM II series) | | 67 |
| 3350 7110 501 | | | Module non étanche en périphérie, équipé de contacts mâles à picots coudés #23 (SIM Monomodule) | Not peripheral sealed module, equipped with angled tin-plated pin contacts #23 (Monomodule SIM) | | 67 |
| 3350 7111 501 | | | Module non étanche en périphérie, équipé de contacts mâles à picots coudés #22 (SIM Monomodule) | Not peripheral sealed module, equipped with angled tin-plated pin contacts #22 (Monomodule SIM) | | 67 |
| 3350 7112 501 | | | Module non étanche en périphérie, équipé de contacts mâles à picots coudés #20 (SIM Monomodule) | Not peripheral sealed module, equipped with angled tin-plated pin contacts #20 (Monomodule SIM) | | 67 |
| 3350 7113 501 | | | Module non étanche en périphérie, équipé de contacts mâles à picots coudés #16 (SIM Monomodule) | Not peripheral sealed module, equipped with angled tin-plated pin contacts #16 (Monomodule SIM) | | 67 |
| 3350 7114 501 | | | Module non étanche en périphérie, équipé de contacts mâles à picots coudés #12 (SIM Monomodule) | Not peripheral sealed module, equipped with angled tin-plated pin contacts #12 (Monomodule SIM) | | 67 |
| 3350 7115 501 | | | Module non étanche en périphérie, équipé de contacts mâles à picots coudés 5cts # 22 + 6cts #16 (SIM Monomodule) | Not peripheral sealed module, equipped with angled tin-plated pin contacts 5cts # 22 + 6cts #16 (Monomodule SIM) | | 67 |
| 3350 7120 501 | | | Module non étanche en périphérie, équipé de contacts femelles à picots coudés #23 (SIM Monomodule) | Not peripheral sealed module, equipped with angled tin-plated socket contacts #23 (Monomodule SIM) | | 67 |
| 3350 7121 501 | | | Module non étanche en périphérie, équipé de contacts femelles à picots coudés #22 (SIM Monomodule) | Not peripheral sealed module, equipped with angled tin-plated socket contacts #22 (Monomodule SIM) | | 67 |
| 3350 7122 501 | | | Module non étanche en périphérie, équipé de contacts femelles à picots coudés #20 (SIM Monomodule) | Not peripheral sealed module, equipped with angled tin-plated socket contacts #20 (Monomodule SIM) | | 67 |
| 3350 7123 501 | | | Module non étanche en périphérie, équipé de contacts femelles à picots coudés #16 (SIM Monomodule) | Not peripheral sealed module, equipped with angled tin-plated socket contacts #16 (Monomodule SIM) | | 67 |
| 3350 7124 501 | | | Module non étanche en périphérie, équipé de contacts femelles à picots coudés #12 (SIM Monomodule) | Not peripheral sealed module, equipped with angled tin-plated socket contacts #12 (Monomodule SIM) | | 67 |
| 3350 7125 501 | | | Module non étanche en périphérie, équipé de contacts femelles à picots coudés 5cts # 22 + 6cts #16 (SIM Monomodule) | Not peripheral sealed module, equipped with angled tin-plated socket contacts 5cts # 22 + 6cts #16 (Monomodule SIM) | | 67 |
| 3351 7010 501 | | | Module étanche en périphérie, équipé de contacts mâles à picots coudés #23 (SIM série II) | Peripheral sealed module, equipped with angled tin-plated pin contacts #23 (SIM II series) | | 67 |
| 3351 7011 501 | | | Module étanche en périphérie, équipé de contacts mâles à picots coudés #22 (SIM série II) | Peripheral sealed module, equipped with angled tin-plated pin contacts #22 (SIM II series) | | 67 |
| 3351 7012 501 | | | Module étanche en périphérie, équipé de contacts mâles à picots coudés #20 (SIM série II) | Peripheral sealed module, equipped with angled tin-plated pin contacts #20 (SIM II series) | | 67 |
| 3351 7013 501 | | | Module étanche en périphérie, équipé de contacts mâles à picots coudés #16 (SIM série II) | Peripheral sealed module, equipped with angled tin-plated pin contacts #16 (SIM II series) | | 67 |
| 3351 7014 501 | | | Module étanche en périphérie, équipé de contacts mâles à picots coudés #12 (SIM série II) | Peripheral sealed module, equipped with angled tin-plated pin contacts #12 (SIM II series) | | 67 |

REFERENTIEL

PART NUMBERING TABLE



| Réf. Air LB <i>Air LB P/N</i> | Réf. EN4165 <i>EN4165 P/N</i> | Réf. MBBN3330 <i>MBBN3330 P/N</i> | Description | | Masse <i>Weight</i> | Page |
|----------------------------------|----------------------------------|--------------------------------------|---|---|------------------------|------|
| 3351 7015 501 | | | Module étanche en périphérie, équipé de contacts mâles à picots coudés 5cts # 22 + 6cts #16 (SIM série II) | Peripheral sealed module, equipped with angled tin-plated pin contacts 5cts # 22 + 6cts #16 (SIM II series) | | 67 |
| 3351 7020 501 | | | Module étanche en périphérie, équipé de contacts femelles à picots coudés #23 (SIM série II) | Peripheral sealed module, equipped with angled tin-plated socket contacts #23 (SIM II series) | | 67 |
| 3351 7021 501 | | | Module étanche en périphérie, équipé de contacts femelles à picots coudés #22 (SIM série II) | Peripheral sealed module, equipped with angled tin-plated socket contacts #22 (SIM II series) | | 67 |
| 3351 7022 501 | | | Module étanche en périphérie, équipé de contacts femelles à picots coudés #20 (SIM série II) | Peripheral sealed module, equipped with angled tin-plated socket contacts #20 (SIM II series) | | 67 |
| 3351 7023 501 | | | Module étanche en périphérie, équipé de contacts femelles à picots coudés #16 (SIM série II) | Peripheral sealed module, equipped with angled tin-plated socket contacts #16 (SIM II series) | | 67 |
| 3351 7024 501 | | | Module étanche en périphérie, équipé de contacts femelles à picots coudés #12 (SIM série II) | Peripheral sealed module, equipped with angled tin-plated socket contacts #12 (SIM II series) | | 67 |
| 3351 7025 501 | | | Module étanche en périphérie, équipé de contacts femelles à picots coudés 5cts # 22 + 6cts #16 (SIM série II) | Peripheral sealed module, equipped with angled tin-plated socket contacts 5cts # 22 + 6cts #16 (SIM II series) | | 67 |
| 3351 7110 501 | | | Module étanche en périphérie, équipé de contacts mâles à picots coudés #23 (SIM Monomodule) | Peripheral sealed module, equipped with angled tin-plated pin contacts #23 (Monomodule SIM) | | 67 |
| 3351 7111 501 | | | Module étanche en périphérie, équipé de contacts mâles à picots coudés #22 (SIM Monomodule) | Peripheral sealed module, equipped with angled tin-plated pin contacts #22 (Monomodule SIM) | | 67 |
| 3351 7112 501 | | | Module étanche en périphérie, équipé de contacts mâles à picots coudés #20 (SIM Monomodule) | Peripheral sealed module, equipped with angled tin-plated pin contacts #20 (Monomodule SIM) | | 67 |
| 3351 7113 501 | | | Module étanche en périphérie, équipé de contacts mâles à picots coudés #16 (SIM Monomodule) | Peripheral sealed module, equipped with angled tin-plated pin contacts #16 (Monomodule SIM) | | 67 |
| 3351 7114 501 | | | Module étanche en périphérie, équipé de contacts mâles à picots coudés #12 (SIM Monomodule) | Peripheral sealed module, equipped with angled tin-plated pin contacts #12 (Monomodule SIM) | | 67 |
| 3351 7115 501 | | | Module étanche en périphérie, équipé de contacts mâles à picots coudés 5cts # 22 + 6cts #16 (SIM Monomodule) | Peripheral sealed module, equipped with angled tin-plated pin contacts 5cts # 22 + 6cts #16 (Monomodule SIM) | | 67 |
| 3351 7120 501 | | | Module étanche en périphérie, équipé de contacts femelles à picots coudés #23 (SIM Monomodule) | Peripheral sealed module, equipped with angled tin-plated socket contacts #23 (Monomodule SIM) | | 67 |
| 3351 7121 501 | | | Module étanche en périphérie, équipé de contacts femelles à picots coudés #22 (SIM Monomodule) | Peripheral sealed module, equipped with angled tin-plated socket contacts #22 (Monomodule SIM) | | 67 |
| 3351 7122 501 | | | Module étanche en périphérie, équipé de contacts femelles à picots coudés #20 (SIM Monomodule) | Peripheral sealed module, equipped with angled tin-plated socket contacts #20 (Monomodule SIM) | | 67 |
| 3351 7123 501 | | | Module étanche en périphérie, équipé de contacts femelles à picots coudés #16 (SIM Monomodule) | Peripheral sealed module, equipped with angled tin-plated socket contacts #16 (Monomodule SIM) | | 67 |
| 3351 7124 501 | | | Module étanche en périphérie, équipé de contacts femelles à picots coudés #12 (SIM Monomodule) | Peripheral sealed module, equipped with angled tin-plated socket contacts #12 (Monomodule SIM) | | 67 |
| 3351 7125 501 | | | Module étanche en périphérie, équipé de contacts femelles à picots coudés 5cts # 22 + 6cts #16 (SIM Monomodule) | Peripheral sealed module, equipped with angled tin-plated socket contacts 5cts # 22 + 6cts #16 (Monomodule SIM) | | 67 |
| SIM 201 | | | Bouchon Rigide de Protection des Modules cablés | Rigid Protective Cap | 1,30 | 61 |
| SIM E 0108 P* | EN4165 A 01-08 2*A | | Module mâle étanche en périphérie 1ct #8 | Peripheral sealed pin module 1ct #8 | 2,50 | 61 |
| SIM E 0108 S* | EN4165 A 01-08 2*B | | Module femelle étanche en périphérie 1ct #8 | Peripheral sealed socket module 1ct #8 | 4,02 | 61 |
| SIM E 0118 P* | EN4165 A 01L182*A | | Module mâle étanche en périphérie 1ct quadrax anti rotation côté détrompeur | Peripheral sealed pin module 1 quadrax contact anti-rotate on polarizer side | 2,27 | 61 |
| SIM E 0118 S* | EN4165 A 01L182*B | | Module femelle étanche en périphérie 1ct quadrax anti rotation côté détrompeur | Peripheral sealed socket module 1 quadrax ct anti-rotate on polarizer side | 3,94 | 61 |
| SIM E 0128 P* | EN4165 A 01L282*A | | Module mâle étanche en périphérie 1ct quadrax anti rotation côté opposé détrompeur | Sealed pin module 1 quadrax contact anti-rotate on polarizer opposite side | 2,27 | 61 |
| SIM E 0128 S* | EN4165 A 01L282*B | | Module femelle étanche en périphérie 1ct quadrax anti rotation côté opposé détrompeur | Peripheral sealed socket module 1 quadrax contact anti-rotate on polarizer opposite side | 3,94 | 61 |
| SIM E 0412 P* | EN4165 A 04-12 2*A | | Module mâle étanche en périphérie 4cts #12 | Peripheral sealed pin module 4cts #12 | 2,28 | 61 |
| SIM E 0412 P*P | | | Module étanche en périphérie, équipé de contacts mâles à picots droits #12 | Peripheral sealed module, equipped with straight tin-plated pin contacts #12 | 8,42 | 66 |

REFERENTIEL

PART NUMBERING TABLE



| Réf. Air LB <i>Air LB P/N</i> | Réf. EN4165 <i>EN4165 P/N</i> | Réf. MBBN3330 <i>MBBN3330 P/N</i> | Description | | Masse <i>Weight</i> | Page |
|----------------------------------|----------------------------------|--------------------------------------|--|--|------------------------|------|
| SIM E 0412 P*R | | | Module étanche en périphérie, équipé de contacts mâles #12 démontables par l'avant | Peripheral sealed module, equipped with front removable straight pin contacts #12 | 7,63 | 68 |
| SIM E 0412 S* | | | Module femelle étanche en périphérie 4cts #12 | Peripheral sealed socket module 4cts #12 | 3,00 | 61 |
| SIM E 0412 S*P | | | Module étanche en périphérie, équipé de contacts femelles à picots droits #12 | Peripheral sealed module, equipped with straight tin-plated socket contacts #12 | | 66 |
| SIM E 0816 P* | | | Module mâle étanche en périphérie 8cts #16 | Peripheral sealed pin module 8cts #16 | 2,25 | 61 |
| SIM E 0816 P*P | | | Module étanche en périphérie, équipé de contacts mâles à picots droits #16 | Peripheral sealed module, equipped with straight tin-plated pin contacts #16 | 7,37 | 66 |
| SIM E 0816 P*R | | | Module étanche en périphérie, équipé de contacts mâles #16 démontables par l'avant | Peripheral sealed module, equipped with front removable straight pin contacts #16 | 7,74 | 68 |
| SIM E 0816 S* | | | Module femelle étanche en périphérie 8cts #16 | Peripheral sealed socket module 8cts #16 | 2,92 | 61 |
| SIM E 0816 S*P | | | Module étanche en périphérie, équipé de contacts femelles à picots droits #16 | Peripheral sealed module, equipped with straight tin-plated socket contacts #16 | | 66 |
| SIM E 0910 P* | | | Module mâle étanche en périphérie 8cts #20 + 2cts #16 | Peripheral sealed pin module 8cts #20 + 2cts #16 | 2,50 | 61 |
| SIM E 0910 S* | | | Module femelle étanche en périphérie 8cts #20 + 2cts #16 | Peripheral sealed socket module 8cts #20 + 2cts #16 | 3,45 | 61 |
| SIM E 0912 P* | | | Module mâle étanche en périphérie 12cts #20 | Peripheral sealed pin module 12cts #20 | 2,70 | 61 |
| SIM E 0912 P* | | | Module femelle étanche en périphérie 12cts #20 | Peripheral sealed socket module 12cts #20 | 3,60 | 61 |
| SIM E 0936 P* | | | Module mâle étanche en périphérie 6cts #22 + 3cts #20 | Peripheral sealed pin module 6cts #22 + 3cts #20 | 3,15 | 61 |
| SIM E 0936 S* | | | Module femelle étanche en périphérie 6cts #22 + 3cts #20 | Peripheral sealed socket module 6cts #22 + 3cts #20 | 4,20 | 61 |
| SIM E 1220 P* | EN4165 A 12-20 2*A | | Module mâle étanche en périphérie 12cts #20 | Peripheral sealed pin module 12cts #20 | 2,17 | 61 |
| SIM E 1220 P*P | | | Module étanche en périphérie, équipé de contacts mâles à picots droits #20 | Peripheral sealed module, equipped with straight tin-plated pin contacts #20 | 7,40 | 66 |
| SIM E 1220 P*R | | | Module étanche en périphérie, équipé de contacts mâles #20 démontables par l'avant | Peripheral sealed module, equipped with front removable straight pin contacts #20 | 7,85 | 68 |
| SIM E 1220 S* | EN4165 A 12-20 2*B | | Module femelle étanche en périphérie 12cts #20 | Peripheral sealed socket module 12cts #20 | 3,20 | 61 |
| SIM E 1220 S*P | | | Module étanche en périphérie, équipé de contacts femelles à picots droits #20 | Peripheral sealed module, equipped with straight tin-plated socket contacts #20 | | 66 |
| SIM E 2022 P* | EN4165 A 20-22 2*A | | Module mâle étanche en périphérie 20 cts #22 | Peripheral sealed pin module 20cts #22 | 2,35 | 61 |
| SIM E 2022 P*K | | | Module étanche en périphérie, équipé de contacts à wrapper 20cts #22 | Peripheral sealed module, equipped with wire wrap contacts 20cts #22 | 2,55 | 69 |
| SIM E 2022 P*P | | | Module étanche en périphérie, équipé de contacts mâles à picots droits #22 | Peripheral sealed module, equipped with straight tin-plated pin contacts #22 | 6,55 | 66 |
| SIM E 2022 P*R | | | Module étanche en périphérie, équipé de contacts mâles #22 démontables par l'avant | Peripheral sealed module, equipped with front removable straight pin contacts #22 | 5,40 | 68 |
| SIM E 2022 S* | EN4165 A 20-22 2*B | | Module femelle étanche en périphérie 20cts #22 | Peripheral Sealed socket module 20cts #22 | 3,40 | 61 |
| SIM E 2022 S*P | | | Module étanche en périphérie, équipé de contacts femelles à picots droits #22 | Peripheral sealed module, equipped with straight tin-plated socket contacts #22 | | 66 |
| SIM E 3023 P* | | | Module mâle étanche en périphérie 30cts #23 | Peripheral sealed pin module 30cts #23 | 2,80 | 61 |
| SIM E 3023 P*P | | | Module étanche en périphérie, équipé de contacts mâles à picots droits #23 | Peripheral sealed module, equipped with straight tin-plated pin contacts #23 | | 66 |
| SIM E 3023 P*R | | | Module étanche en périphérie, équipé de contacts mâles #23 démontables par l'avant | Peripheral sealed module, equipped with front removable straight pin contacts #23 | | 68 |
| SIM E 3023 S* | | | Module femelle étanche en périphérie 30cts #23 | Peripheral sealed socket module 30cts #23 | 3,60 | 61 |
| SIM E 3023 S*P | | | Module étanche en périphérie, équipé de contacts femelles à picots droits #23 | Peripheral sealed module, equipped with straight tin-plated socket contacts #23 | | 66 |
| SIM E 9901 P* | | | Module mâle étanche en périphérie 5cts #22 + 6cts #16 | Peripheral sealed pin module 5cts #22 + 6cts #16 | | 61 |
| SIM E 9901 P*P | | | Module étanche en périphérie, équipé de contacts mâles à picots droits 5cts # 22 + 6cts #16 | Peripheral sealed module, equipped with straight tin-plated pin contacts 5cts # 22 + 6cts #16 | | 66 |
| SIM E 9901 P*R | | | Module étanche en périphérie, équipé de contacts mâles #12 démontables par l'avant | Peripheral sealed module, equipped with front removable straight pin contacts #12 | | 68 |
| SIM E 9901 S* | | | Module femelle étanche en périphérie 5cts #22 + 6cts #16 | Peripheral sealed socket module 5cts #22 + 6cts #16 | | 61 |
| SIM E 9901 S*P | | | Module étanche en périphérie, équipé de contacts femelles à picots droits 5cts # 22 + 6cts #16 | Peripheral sealed module, equipped with straight tin-plated socket contacts 5cts # 22 + 6cts #16 | | 66 |
| SIM E O 04EL P* | | | Module mâle étanche en périphérie Elio | Peripheral sealed pin module Elio | | 63 |
| SIM E O 04EL S* | | | Module femelle étanche en périphérie Elio | Peripheral sealed socket module Elio | | 63 |
| SIM E O 06LU P* | | | Module mâle étanche en périphérie Amphelux et Luxcis | Peripheral sealed pin module Amphelux and Luxcis | | 63 |
| SIM E O 06LU S* | | | Module femelle étanche en périphérie Amphelux et Luxcis | Peripheral sealed socket module Amphelux and Luxcis | | 63 |
| SIM E O MPO P* | | | Module SIM mâle étanche en périphérie pour connecteur MPO | Peripheral sealed pin module for MPO connector | | 63 |
| SIM E O MPO S* | | | Module SIM femelle étanche en périphérie pour connecteur MPO | Peripheral sealed socket module for MPO connector | | 63 |

REFERENTIEL

PART NUMBERING TABLE



| Réf. Air LB <i>Air LB P/N</i> | Réf. EN4165 <i>EN4165 P/N</i> | Réf. MBBN3330 <i>MBBN3330 P/N</i> | Description | | Masse <i>Weight</i> | Page |
|----------------------------------|----------------------------------|--------------------------------------|---|--|------------------------|------|
| SIM EG 0118 P* | EN4165 A 01Q182*A | | Module mâle à reprise de blindage, étanche en périphérie, 1ct #8 Quadrax anti-rotation côté détrompeur | Peripheral sealed grounding module 1ct #8 quadrax anti-rotate on polarizer side | 2,75 | 64 |
| SIM EG 0128 P* | EN4165 A 01Q282*A | | Module mâle à reprise de blindage, étanche en périphérie, 1ct #8 Quadrax anti-rotation côté opposé détrompeur | Peripheral sealed grounding module 1ct #8 quadrax anti-rotate on polarizer opposite side | | 64 |
| SIM EG 0412 P* | EN4165 A 04G12 2*A | | Module mâle à reprise de blindage, étanche en périphérie, 4cts #12 | Peripheral sealed grounding module 4cts #12 | 2,66 | 64 |
| SIM EG 0816 P* | EN4165 A 08G16 2*A | | Module mâle à reprise de blindage, étanche en périphérie, 8cts #16 | Peripheral sealed grounding module 8cts #16 | 2,55 | 64 |
| SIM EL 0000 PN | EN4165-2NL | | Module obturateur étanche en périphérie | Peripheral sealing module | 1,45 | 61 |
| SIM EZ 0816 P* | | | Module shunt étanche en périphérie 8cts #16 (1x3 + 1x2 contacts shuntés) | Peripheral sealed shunt module 8cts #216 (1x3 + 1x2 shunted contacts) | | 64 |
| SIM EZ 2022 P* | | | Module shunt étanche en périphérie 20cts #22 (5x4 contacts shuntés) | Peripheral sealed shunt module 20cts #22 (5x4 shunted contacts) | | 64 |
| SIM EZ 2A22 P* | | | Module shunt étanche en périphérie 20cts #22 (3x4 + 4x2 contacts shuntés) | Peripheral sealed shunt module 20cts #22 (3x4 + 4x2 shunted contacts) | | 64 |
| SIM EZ 2B22 P* | | | Module shunt étanche en périphérie 20cts #22 (10x2 contacts shuntés) | Peripheral sealed shunt module 20cts #22 (10x2 shunted contacts) | | 64 |
| SIM M 0108 P* | EN4165 A 01-08 1*A | MBBN3330 U 0108 P* | Module mâle non étanche en périphérie 1ct #8 | Not peripheral sealed pin module 1ct #8 | 2,23 | 61 |
| SIM M 0108 S* | EN4165 A 01-08 1*B | MBBN3330 U 0108 S* | Module femelle non étanche en périphérie 1ct #8 | Not peripheral sealed socket module 1ct #8 | 3,97 | 61 |
| SIM M 0118 P* | EN4165 A 01L181*A | | Module mâle non étanche 1ct quadrax anti rotation côté détrompeur | Not peripheral sealed pin module 1 quadrax contact anti-rotate on polarizer side | 2,22 | 61 |
| SIM M 0118 S* | EN4165 A 01L181*B | | Module femelle non étanche 1ct quadrax anti rotation côté détrompeur | Not sealed socket module 1 quadrax ct anti-rotate on polarizer side | 3,89 | 61 |
| SIM M 0128 P* | EN4165 A 01L281*A | | Module mâle non étanche 1ct quadrax anti rotation côté opposé détrompeur | Not sealed pin module 1 quadrax contact anti-rotate on polarizer opposite side | 2,22 | 61 |
| SIM M 0128 S* | EN4165 A 01L281*B | | Module femelle non étanche en périphérie 1ct quadrax anti rotation côté opposé détrompeur | Not peripheral sealed socket module 1 quadrax contact anti-rotate on polarizer opposite side | 3,89 | 61 |
| SIM M 0412 P* | EN4165 A 04-12 1*A | MBBN3330 U 0412 P* | Module mâle non étanche en périphérie 4cts #12 | Not peripheral sealed pin module 4cts #12 | 2,20 | 61 |
| SIM M 0412 P*P | | | Module non étanche en périphérie, équipé de contacts mâles à picots droits #12 | Not peripheral sealed module, equipped with straight tin-plated pin contacts #12 | 7,92 | 66 |
| SIM M 0412 P*R | | | Module non étanche en périphérie, équipé de contacts mâles droits #12 démontables par l'avant | Not peripheral sealed module, equipped with front removable straight pin contacts #12 | 7,58 | 68 |
| SIM M 0412 S* | EN4165 A 04-12 1*B | MBBN3330 U 0412 S* | Module femelle non étanche en périphérie 4cts #12 | Not peripheral sealed socket module 4cts #12 | 2,95 | 61 |
| SIM M 0412 S*P | | | Module non étanche en périphérie, équipé de contacts femelles à picots droits #12 | Not peripheral sealed module, equipped with straight tin-plated socket contacts #12 | | 66 |
| SIM M 0816 P* | EN4165 A 08-16 1*A | MBBN3330 U 0816 P* | Module mâle non étanche en périphérie 8cts #16 | Not peripheral sealed pin module 8cts #16 | 2,12 | 61 |
| SIM M 0816 P*P | | | Module non étanche en périphérie, équipé de contacts mâles à picots droits #16 | Not peripheral sealed module, equipped with straight tin-plated pin contacts #16 | 7,32 | 66 |
| SIM M 0816 P*R | | | Module non étanche en périphérie, équipé de contacts mâles droits #16 démontables par l'avant | Not peripheral sealed module, equipped with front removable straight pin contacts #16 | 7,24 | 68 |
| SIM M 0816 S* | EN4165 A 08-16 1*B | MBBN3330 U 0816 S* | Module femelle non étanche en périphérie 8cts #16 | Not peripheral sealed socket module 8cts #16 | 2,87 | 61 |
| SIM M 0816 S*P | | | Module non étanche en périphérie, équipé de contacts femelles à picots droits #16 | Not peripheral sealed module, equipped with straight tin-plated socket contacts #16 | | 66 |
| SIM M 0910 P* | | | Module mâle non étanche en périphérie 8cts #20 + 2cts #16 | Not peripheral sealed pin module 8cts #20 + 2cts #16 | | 61 |
| SIM M 0910 S* | | | Module femelle non étanche en périphérie 8cts #20 + 2cts #16 | Not peripheral sealed socket module 8cts #20 + 2cts #16 | | 61 |
| SIM M 0912 P* | | | Module mâle non étanche en périphérie 12cts #20 | Not peripheral sealed pin module 12cts #20 | | 61 |
| SIM M 0912 P* | | | Module femelle non étanche en périphérie 12cts #20 | Not peripheral sealed socket module 12cts #20 | | 61 |
| SIM M 0936 P* | | | Module mâle non étanche en périphérie 6cts #22 + 3cts #20 | Not peripheral sealed pin module 6cts #22 + 3cts #20 | | 61 |
| SIM M 0936 S* | | | Module femelle non étanche en périphérie 6cts #22 + 3cts #20 | Not peripheral sealed socket module 6cts #22 + 3cts #20 | | 61 |
| SIM M 1220 P* | EN4165 A 12-20 1*A | MBBN3330 U 1220 P* | Module mâle non étanche en périphérie 12cts #20 | Not peripheral sealed pin module 12cts #20 | 2,30 | 61 |
| SIM M 1220 P*P | | | Module non étanche en périphérie, équipé de contacts mâles à picots droits #20 | Not peripheral sealed module, equipped with straight tin-plated pin contacts #20 | 7,35 | 66 |
| SIM M 1220 P*R | | | Module non étanche en périphérie, équipé de contacts mâles droits #20 démontables par l'avant | Not peripheral sealed module, equipped with front removable straight pin contacts #20 | 5,78 | 68 |

REFERENTIEL

PART NUMBERING TABLE



| Réf. Air LB <i>Air LB P/N</i> | Réf. EN4165 <i>EN4165 P/N</i> | Réf. MBBN3330 <i>MBBN3330 P/N</i> | Description | | Masse <i>Weight</i> | Page |
|----------------------------------|----------------------------------|--------------------------------------|--|--|------------------------|------|
| SIM M 1220 S* | EN4165 A 12-20 1*B | MBBN3330 U 1220 S* | Module femelle non étanche en périphérie 12cts #20 | Not peripheral sealed socket module 12cts #20 | 3,15 | 61 |
| SIM M 1220 S*P | | | Module non étanche en périphérie, équipé de contacts femelles à picots droits #20 | Not peripheral sealed module, equipped with straight tin-plated socket contacts #20 | | 66 |
| SIM M 2022 P* | EN4165 A 20-22 1*A | MBBN3330 U 2022 P* | Module mâle non étanche en périphérie 20 cts #22 | Not peripheral sealed pin module 20cts #22 | 2,30 | 61 |
| SIM M 2022 P*K | | MBBN3330 W 2022 PN | Module non étanche en périphérie, équipé de contacts à wrapper 20cts #22 | No peripheral sealed module, equipped with wire wrap contacts 20cts #22 | | 69 |
| SIM M 2022 P*P | | | Module non étanche en périphérie, équipé de contacts mâles à picots droits #22 | Not peripheral sealed module, equipped with straight tin-plated pin contacts #22 | 6,50 | 66 |
| SIM M 2022 P*R | | | Module non étanche en périphérie, équipé de contacts mâles droits #22 démontables par l'avant | Not peripheral sealed module, equipped with front removable straight pin contacts #22 | 5,35 | 68 |
| SIM M 2022 S* | EN4165 A 20-22 1*B | MBBN3330 U 2022 S* | Module femelle non étanche en périphérie 20cts #22 | Not peripheral sealed socket module 20cts #22 | 3,35 | 61 |
| SIM M 2022 S*P | | | Module non étanche en périphérie, équipé de contacts femelles à picots droits #22 | Not peripheral sealed module, equipped with straight tin-plated socket contacts #22 | | 66 |
| SIM M 3023 P* | | | Module mâle non étanche en périphérie 30cts #23 | Not peripheral sealed pin module 30cts #23 | | 61 |
| SIM M 3023 P*P | | | Module non étanche en périphérie, équipé de contacts mâles à picots droits #23 | Not peripheral sealed module, equipped with straight tin-plated pin contacts #23 | | 66 |
| SIM M 3023 P*R | | | Module non étanche en périphérie, équipé de contacts mâles droits #23 démontables par l'avant | Not peripheral sealed module, equipped with front removable straight pin contacts #23 | | 68 |
| SIM M 3023 S* | | | Module femelle non étanche en périphérie 30cts #23 | Not peripheral sealed socket module 30cts #23 | | 61 |
| SIM M 3023 S*P | | | Module non étanche en périphérie, équipé de contacts femelles à picots droits #23 | Not peripheral sealed module, equipped with straight tin-plated socket contacts #23 | | 66 |
| SIM M 9901 P* | | | Module mâle non étanche en périphérie 5cts #22 + 6cts #16 | Not peripheral sealed pin module 5cts #22 + 6cts #16 | | 61 |
| SIM M 9901 P*P | | | Module non étanche en périphérie, équipé de contacts mâles à picots droits 5cts # 22 + 6cts #16 | Not peripheral sealed module, equipped with straight tin-plated pin contacts 5cts # 22 + 6cts #16 | | 66 |
| SIM M 9901 P*R | | | Module non étanche en périphérie, équipé de contacts mâles droits #12 démontables par l'avant | Not peripheral sealed module, equipped with front removable straight pin contacts #12 | | 68 |
| SIM M 9901 S* | | | Module femelle non étanche en périphérie 5cts #22 + 6cts #16 | Not peripheral sealed socket module 5cts #22 + 6cts #16 | | 61 |
| SIM M 9901 S*P | | | Module non étanche en périphérie, équipé de contacts femelles à picots droits 5cts # 22 + 6cts #16 | Not peripheral sealed module, equipped with straight tin-plated socket contacts 5cts # 22 + 6cts #16 | | 66 |
| SIM M D 0145 PN | | | Module mâle RJ45 Ethernet métallisé | Pin module RJ45 Ethernet metallized | | 61 |
| SIM M D 0145 SN | | | Module femelle RJ45 Ethernet métallisé | Socket module RJ45 Ethernet metallized | | 61 |
| SIM M L 0000 PN | EN4165-1NL | MBBN3330-0000P | Module obturateur non étanche en périphérie | Sealing module without peripheral sealing | 1,25 | 61 |
| SIM M N 0145 PN | | | Module mâle RJ45 Ethernet non métallisé | Pin module RJ45 Ethernet not metallized | | 61 |
| SIM M N 0145 SN | | | Module femelle RJ45 Ethernet non métallisé | Socket module RJ45 Ethernet not metallized | | 61 |
| SIM M O 04EL P* | | | Module mâle non étanche en périphérie Elio | Not peripheral sealed pin module Elio | | 63 |
| SIM M O 04EL S* | | | Module femelle non étanche en périphérie Elio | Not peripheral sealed socket module Elio | | 63 |
| SIM M O 06LU P* | | | Module mâle non étanche en périphérie Amphelux et Luxcis | Not peripheral sealed pin module Amphelux and Luxcis | | 62 |
| SIM M O 06LU S* | | | Module femelle non étanche en périphérie Amphelux et Luxcis | Not peripheral sealed socket module Amphelux and Luxcis | | 62 |
| SIM M O MPO P* | | | Module SIM mâle non étanche en périphérie pour connecteur MPO | Not peripheral sealed pin module for MPO connector | | 63 |
| SIM M O MPO S* | | | Module SIM femelle non étanche en périphérie pour connecteur MPO | Not peripheral sealed socket module for MPO connector | | 63 |
| SIM MZ 0816 P* | | | Module shunt non étanche en périphérie 8cts #16 (1x3 + 1x2 contacts shuntés) | Not peripheral sealed shunt module 8cts #216 (1x3 + 1x2 shunted contacts) | | 64 |
| SIM MZ 2022 P* | | | Module shunt non étanche en périphérie 20cts #22 (5x4 contacts shuntés) | Not peripheral sealed shunt module 20cts #22 (5x4 shunted contacts) | | 64 |
| SIM MZ 2A22 P* | | | Module shunt non étanche en périphérie 20cts #22 (3x4 + 4x2 contacts shuntés) | Not peripheral sealed shunt module 20cts #22 (3x4 + 4x2 shunted contacts) | | 64 |
| SIM MZ 2B22 P* | | | Module shunt non étanche en périphérie 20cts #22 (10x2 contacts shuntés) | Not peripheral sealed shunt module 20cts #22 (10x2 shunted contacts) | | 64 |



Amphenol Air LB

SYSTEMES DE CONNEXIONS ELECTRIQUES ET ELECTRONIQUES
ELECTRIC AND ELECTRONIC CONNECTION SYSTEMS

OUTILS POUR CONTACTS TOOLS FOR CONTACTS



Outil insertion / extraction contacts taille 23
Insertion tool for contact size 23



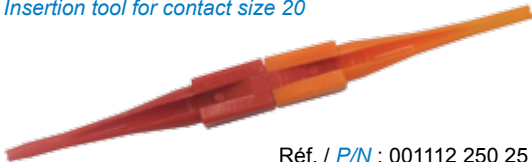
Réf. / P/N : 001112 010 25

Outil insertion / extraction contacts taille 22
Insertion tool for contact size 22



Réf. / P/N : 001112 100 25
Norme: M 81969 / 14-01

Outil insertion / extraction contacts taille 20
Insertion tool for contact size 20



Réf. / P/N : 001112 250 25
Norme: M 81969 / 14-10

Outil insertion / extraction contacts taille 20 (modules violets)
Insertion tool for contact size 20 (purple modules)



Réf. / P/N : 001112 210 25
Norme: M 81969 / 39-01

Outil insertion / extraction contacts taille 16
Insertion tool for contact size 16



Réf. / P/N : 001112 300 25
Norme: M 81969 / 14-03

Outil insertion / extraction contacts taille 12
Insertion tool for contact size 12



Réf. / P/N : 001112 400 25
Norme: M 81969 / 14-04

Outil extraction contacts taille 8, Quadrax, Twinax, Triax
Extraction tool for contact size 8, Quadrax, Twinax, Triax



Réf. / P/N : 001112 700 25
Norme: M 81969 / 14-06

Insertion / extraction des contacts optiques ELIO®
Insertion / extraction of Elio® contacts



Réf. / P/N : 006101 009 00

OUTILS POUR MODULES TOOLS FOR MODULES

Extraction des Modules
Extraction of Modules



Réf. / P/N : 006101 000 00

Insertion des Modules *
*Insertion of Modules **



Réf. / P/N : 006101 006 00

* Recommandé pour les modules équipés de joints périphériques

* Recommended for modules with peripheral sealing

Extraction des Modules RJ45 et Luxcis®
Extraction of RJ45 and Luxcis® Modules



Réf. / P/N : 006101 008 00

OUTILS POUR CONNECTEURS TOOLS FOR CONNECTORS



Fixation des accessoires
Locking of accessories

Clé hexagonale 2 mm sur plats



Hexagonal key .078 inch across flats

Réf. / P/N : 006101 002 00

Verrouillage des connecteurs
Locking of connectors

Clé hexagonale 3 mm sur plats



Hexagonal key .118 inch across flats

Réf. / P/N : 006101 001 00

Montage des noix de détrompage par l'avant
Assembly of polarizing nuts by the front



Réf. / P/N : 006101 005 00

Réindéxation des noix de détrompage par l'avant
Angular modification of polarizing nuts by the front



Réf. / P/N : 006101 003 00

Extraction des clés de détrompage et contacts à picots démontables
Extraction of polarizing keys and removable PCB contacts



Réf. / P/N : 006101 004 00

Cape de protection : fiches et embases
Protection cap : receptacles and plugs



Réf. / P/N : 3350 0892 504 (2 modules)
3350 0894 504 (4 modules)

Cape de protection / *Protection cap*

Accouplement embase 4 modules (2 pièces)
Mating receptacle 4 modules (2 parts)

ESD

Réf. / P/N : 3350 0899 345 (2 modules)
3350 0896 345 (4 modules)

STANDARD

Réf. / P/N : 3350 0899 504 (2 modules)
3350 0896 504 (4 modules)



Cape de protection ESD (Electro Static Discharge)
ESD protection cap (Electro Static Discharge)



Réf. / P/N : 3350 0892 345 (2 modules)
3350 0894 345 (4 modules)



Connecteurs Spécifiques



Custom Design Connectors

Amphenol Air LB

SYSTEMES DE CONNEXIONS ELECTRIQUES ET ELECTRONIQUES
ELECTRIC AND ELECTRONIC CONNECTION SYSTEMS

En parallèle de la gamme normalisée EN4165 des connecteurs SIM, Amphenol Air LB s'adapte à vos besoins «sur mesure» et développe des connecteurs pour vos applications spécifiques.

In addition to the normalized EN4165 range, Amphenol Air LB designs custom connectors according to your needs, dedicated to your applications.



Ci-dessous quelques exemples de réalisations :

Below, examples of custom design connectors :

Platine métallique 12 modules
12 modules metallic plate



Connecteur rackable métallique 2 modules
2 modules metallic rackable connector



Connecteur rackable métallique 12 modules à piquer sur C.I.
12 modules to be solder on PCB metallic rackable connector

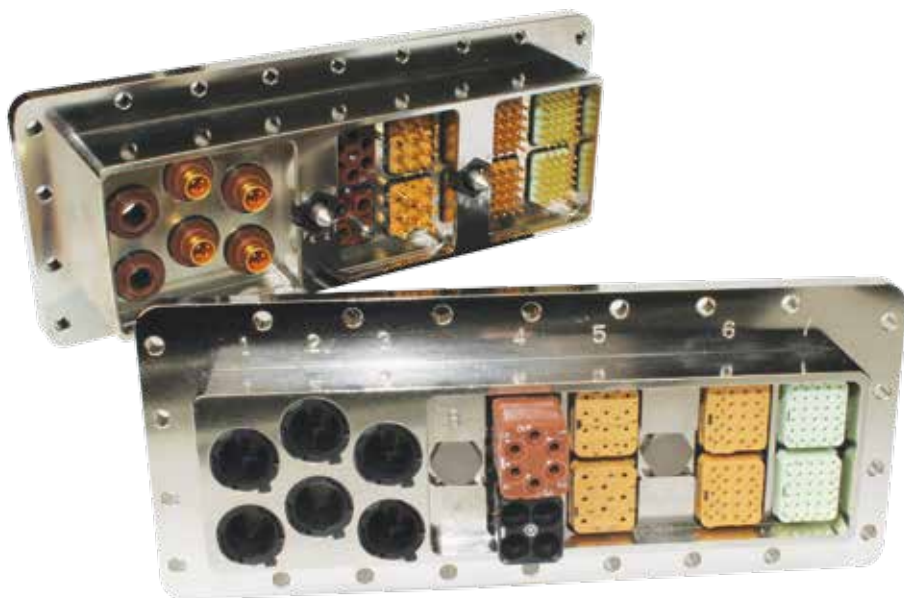


Connecteur rackable métallique 12 modules
12 modules metallic rackable connector



Connecteur rackable métallique 4 modules
4 modules metallic rackable connector



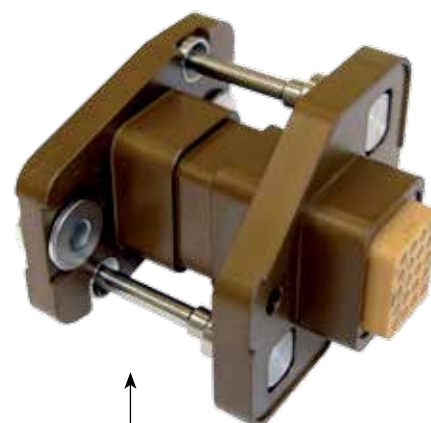


Platine métallique 8 modules
+ 6 contacts quadrax
*8 modules + 6 quadrax
contacts metallic plate*

Connecteur métallique 2 modules, filtré
2 modules metallic filtered connector



Platine métallique 40 modules
40 modules metallic plate



Connecteur métallique 1 module
1 module metallic connector



 **NOUVEAU / NEW**

Procédures



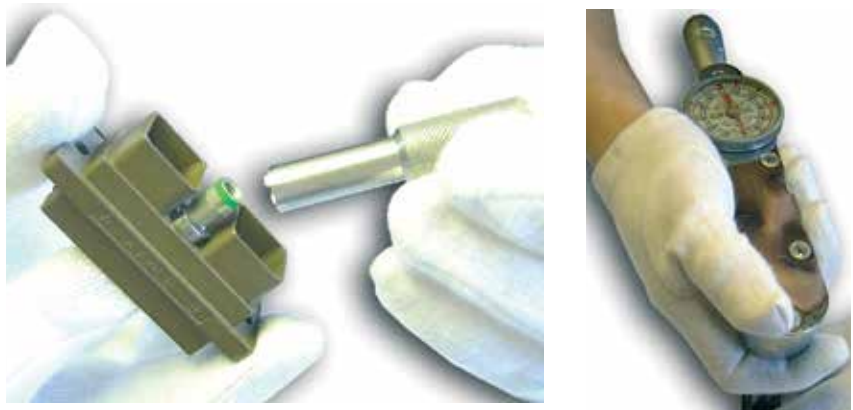
Instructions

Amphenol Air LB

SYSTEMES DE CONNEXIONS ELECTRIQUES ET ELECTRONIQUES
ELECTRIC AND ELECTRONIC CONNECTION SYSTEMS



Pour Connecteur SIM Série II



For SIM II Series Connector

Amphenol Air LB

SYSTEMES DE CONNEXIONS ELECTRIQUES ET ELECTRONIQUES
ELECTRIC AND ELECTRONIC CONNECTION SYSTEMS

PROCÉDURE DE MONTAGE DES NOIX DE DÉTROMPAGE

INSTRUCTIONS FOR NUT POLARIZING MOUNTING

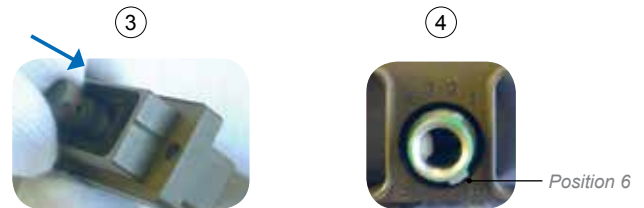


Les Noix de Détrompage sont toujours montées dans les Embases

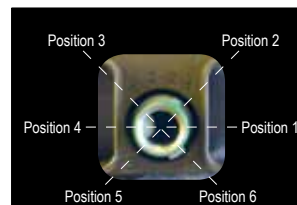
Nut polarizing are always mounted on Receptacles



- ① Placer le joint dans la gorge de la noix, devant le six pans
- ② L'utilisation du frein filet "faible" est recommandée
- ③ Insérer la noix de détrompage par l'arrière du connecteur en prenant soin de positionner l'ergot selon la polarisation désirée
- ④ Dans le cas d'une noix à double ergot, c'est le plus gros des deux qui détermine la polarisation
- ⑤ Engager l'écrou de blocage **3350 0170 703** sur la noix de détrompage
- ⑥ Visser l'écrou de blocage à l'aide de l'outil **006101 005 00** (voir page 78).
- ⑦ Serrer à l'aide d'une clé dynamométrique
Couple de serrage de 0,10 à 0,13 daN.m maxi
- ⑧ Laisser sécher 15 minutes à air ambiant



- ① Place the seal in the groove near the hexagonal nut
- ② We recommend to use a weak thread locker
- ③ Insert the polarizing nut by the rear of the connector and take care of the position of the tab, in order to obtain the wished polarization
- ④ In the case of a double tab nut, the bigger ensures the polarization
- ⑤ Engage the fixing screw-nut **3350 0170 703** on the polarizing nut
- ⑥ Screw the nut with the tool **006101 005 00** (page 78)
- ⑦ End operation with a Torque wrench
Apply a tightening torque between 0,10 and 0,13 daN.m
- ⑧ Let dry for 15 minutes at the ambient air



PROCÉDURE DE MONTAGE DES CLÉS DE DÉTROMPAGE

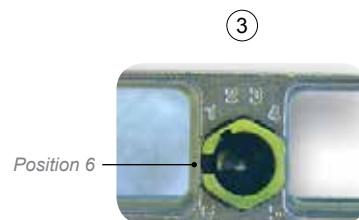
INSTRUCTIONS FOR KEY POLARIZING MOUNTING

Les Clés de Détrompage sont toujours montées dans les Fiches

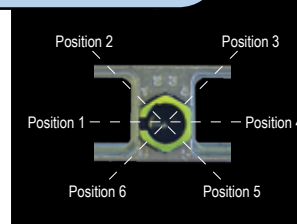
Key polarizing are always mounted on Plugs



- ① Côté interface de la Fiche : Orienter et insérer la clé afin d'obtenir la polarisation désirée, identique à celle choisie pour la polarisation de la fiche grâce à la noix. Dans le cas d'une clé à double rainure, la plus large indique la polarisation
- ② Exercer une pression sur la clé jusqu'à entendre le "clic" du verrouillage
- ③ Le connecteur est prêt à l'emploi



- ① Place the key on the interface side of the connector, and orientate to obtain the wished polarization. In the case of a double stop-pin key, the bigger indicates the polarization
- ② Press on the key and you will hear a slight «click» meaning the locking is done
- ③ The connector is ready to be used



NOTA : En cas de modification de détrompage, vous devez extraire la clé en utilisant la pince **006101 004 00** (page 78) puis remplacer la clé extraite par une clé neuve

NOTE : To exchange the polarization, you will have to pull out the key with the tool **006101 004 00** (page 78). It is also strongly recommended to replace the key with a new one

PROCEDURE D'INSERTION DES MODULES DANS LE CONNECTEUR

INSTRUCTIONS FOR MODULES INSERTION IN THE CONNECTOR



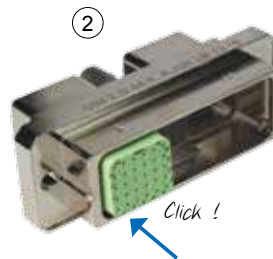
Les modules sont positionnés à l'aide d'un système mécanique de verrouillage

The modules are fixed in position thanks to a mechanical locking system

Tous les Modules Mâles [équipés de Contacts Mâles] / All Pin Modules [equipped with Pin Contacts]
Tous les Modules Femelles [équipés de Contacts Femelles] / All Socket Modules [equipped with Socket Contacts]

se montent indifféremment dans
can be mounted into both

Fiches / Plugs
Embases / Receptacles



① Présenter le module côté interface à l'arrière du boîtier du connecteur, en face de la cavité présentant le bon détrompage (module détrompé A dans la cavité A, module détrompé B dans la cavité B ... le module standard N pouvant être utilisé dans toutes les cavités)

② Insérer le module dans la cavité du boîtier jusqu'au clic de verrouillage provoqué par les ressorts de rétention ayant pris leur place

②' Pour les modules version étanche (SIM E), utiliser l'outil d'insertion rouge réf. 006101 006 00 (page 77)

NOTA : Pour faciliter l'insertion du module, il est conseillé de lubrifier le joint périphérique à l'aide d'huile de vaseline

① Place the front side of the module by the rear of the SIM shell in front of the proper cavity (module A in cavity A, module B in cavity B, ... the « neutral » module, with N polarization, can be inserted in all cavities)

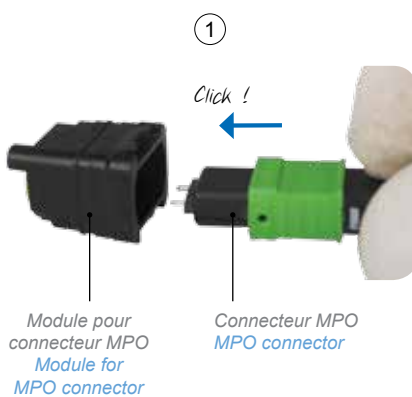
② Insert the module in the shell cavity until the retention spring clicks into place and locks the module

②' Regarding the sealed modules (SIM E), use the insertion tool P/N 006101 006 00 (page 77)

NOTE : In order to make the insertion of the module easier, we recommend to use lubricant on peripheral sealing

PROCEDURE D'INSERTION DES MODULES MPO DANS LE CONNECTEUR

INSTRUCTIONS FOR MPO MODULES INSERTION IN THE CONNECTOR



① Présenter le connecteur MPO face au module et le pousser à l'intérieur jusqu'au clic de verrouillage

② Présenter ensuite le module à l'arrière du boîtier du connecteur, en face de la cavité présentant le bon détrompage (le module standard N pouvant être utilisé dans toutes les cavités)

③ Insérer le module dans la cavité du boîtier jusqu'au clic de verrouillage provoqué par les ressorts de rétention ayant pris leur place

Pour les modules version étanche (SIM E), utiliser l'outil d'insertion rouge réf. 006101 006 00 (page 77)

① Place the MPO connector in front of the module and push it into the cavity

② Then place the module by the rear of the SIM shell in front of the proper cavity (the « neutral » module, with N polarization, can be inserted in all cavities)

③ Insert the module in the shell cavity until the retention spring clicks into place and locks the module

Regarding the sealed modules (SIM E), use the insertion tool P/N 006101 006 00 (page 77)

PROCEDURE D'EXTRACTION DES MODULES DU CONNECTEUR INSTRUCTIONS FOR MODULES EXTRACTION FROM THE CONNECTOR



L'extraction d'un module se fait avec l'outil bleu ref. 006101 000 00, à l'exception des modules RJ45 pour lesquels il faut utiliser outil vert ref. 006101 008 00 (page 77)

The module extraction is carried out using a blue tool P/N 006101 000 00, except RJ45 modules using a green tool P/N 006101 008 00 (page 77)



- ① Présenter l'outil côté arrière du boîtier. Pousser lentement l'outil le long des parois du module jusqu'à ce qu'il rencontre une butée franche. A cet instant, les clips de rétention du module se trouvent déverrouillés
- ② L'outil toujours en position, retirer le module par l'arrière du boîtier en l'aidant du doigt côté interface

- ① Place the tool at the rear of the shell. Push the tool gently along the side of the module until it meets a clear resistance, at this point the locking clips have been released
- ② Keep the tool in place and remove the module by the rear while pushing with a finger on the front side of the module

PROCEDURE D'EXTRACTION DES MODULES MPO DU CONNECTEUR INSTRUCTIONS FOR MPO MODULES EXTRACTION FROM THE CONNECTOR

L'extraction d'un module MPO se fait avec l'outil bleu ref. 006101 000 00 (page 77)

The MPO module extraction is carried out using a blue tool P/N 006101 000 00 (page 77)



- ① Présenter l'outil côté arrière du boîtier. Pousser lentement l'outil le long des parois du module jusqu'à ce qu'il rencontre une butée franche. A cet instant, les clips de rétention du module se trouvent déverrouillés
- ② L'outil toujours en position, retirer le module par l'arrière du boîtier en l'aidant du doigt côté interface
- ③ Pousser la gachette verte en arrière et retirer le connecteur MPO du module

- ① Place the tool at the rear of the shell. Push the tool gently along the side of the module until it meets a clear resistance, at this point the locking clips have been released
- ② Keep the tool in place and remove the module by the rear while pushing with a finger on the front side of the module
- ③ Push the green tab and extract the MPO connector from the module

PROCEDURE DE MONTAGE DES CAPOTS

BACKSHELL ASSEMBLY INSTRUCTIONS



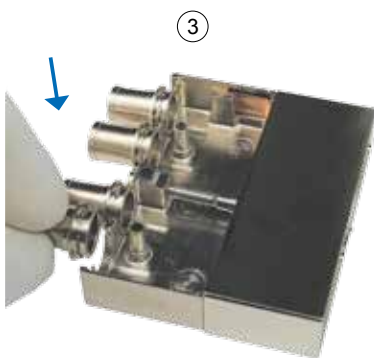
CAPOT METALLIQUE

METALLIC COVER



- ① Présenter la partie inférieure du corps de capot dans le connecteur, en insérant le côté opposé à la patte de fixation
- ①' Orienter le six pans tout en poussant le capot à l'aide de l'outil Réf. **006101 001 00** (page 78)
- ② Ecarter à l'aide d'un tournevis plat la patte de fixation et pousser le corps de capot dans le connecteur

- ① *Insert the bottom part of the cover in the receptacle, from the side without fixing tab*
- ①' *Orient the hexagonal nut and push on the cover with tool P/N **006101 001 00** (page 78)*
- ② *Draw aside the fixing tab with a flat screw driver and engage the second side in the receptacle*



- ③ Placer les cheminées dans leurs logements
- ④ Placer le couvercle de capot en l'inclinant
- ⑤ Appuyer sur le couvercle de capot

- ③ *Place the chimneys in their places*
- ④ *Incline and place the front part of the cover*
- ⑤ *Push on the cover*



- ⑥ Visser le couvercle de capot à l'aide de l'outil Ref. **006101 002 00** (page 78)

- ⑥ *Screw the front part with tool P/N **006101 002 00** (page 78)*

Couple de serrage des vis de capot et de fixation : 0,5 à 0,7 N.m max

Cover and fixation tightening torque : 0,5 to 0,7 N.m maxi

CAPOT COMPOSITE



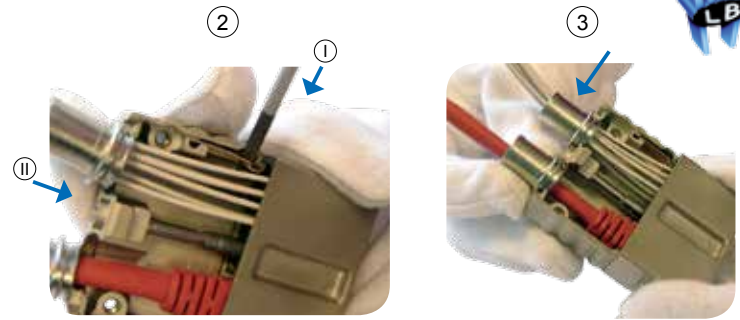
- ① Présenter la partie inférieure du corps de capot dans le connecteur, en insérant le côté opposé à la patte de fixation
- ①' Orienter le six pans tout en poussant le capot à l'aide de l'outil Réf. **006101 001 00** (page 78)
- ② Ecarter à l'aide d'un tournevis plat la patte de fixation et pousser le corps de capot dans le connecteur
- ③ Placer les cheminées dans leurs logements



- ④ Placer le couvercle de capot en l'inclinant
- ⑤ Appuyer sur le couvercle de capot
- ⑥ Visser le couvercle de capot à l'aide de l'outil Réf. **006101 002 00** (page 78)

Couple de serrage des vis de capot et de fixation : 0,5 à 0,7 N.m max

COMPOSITE COVER



- ① Insert the bottom part of the cover in the receptacle, from the side without fixing tab
- ①' Orient the hexagonal nut and push on the cover with tool P/N **006101 001 00** (page 78)
- ② Draw aside the fixing tab with a flat screw driver and engage the second side in the receptacle
- ③ Place the chimneys in their places



- ④ Incline and place the front part of the cover
- ⑤ Push on the cover
- ⑥ Screw the front part with tool P/N **006101 002 00** (page 78)

Cover and fixation tightening torque : 0,5 to 0,7 N.m maxi



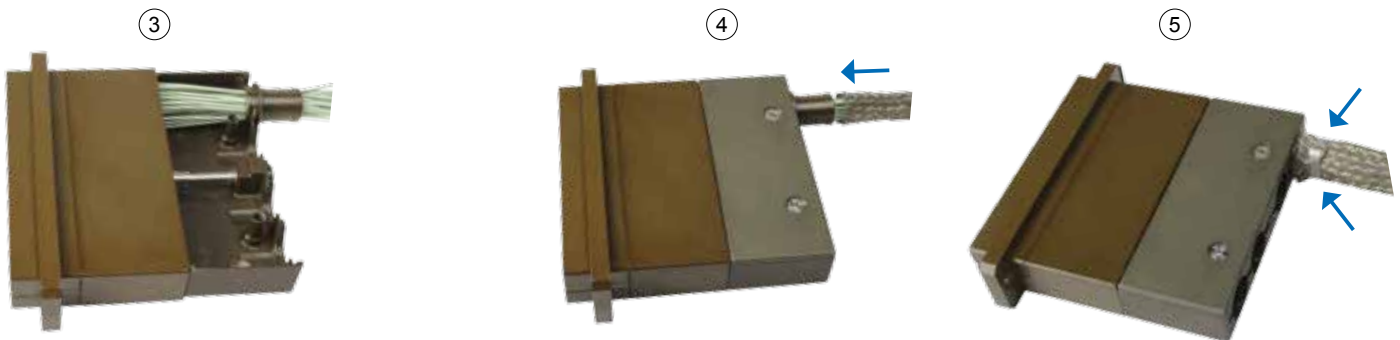
PROCEDURE DE MONTAGE DES CHEMINEES

CHIMNEYS ASSEMBLY INSTRUCTIONS



- ① Passer les cheminées sur les faisceaux avant l'insertion des contacts câblés dans les modules
- ② Insérer les contacts câblés dans le module grâce à l'outil d'insertion approprié (voir page 77)

- ① Insert cable bundle through chimneys before inserting cabled contacts into modules
- ② Insert cabled contacts in the module with inserted tool (see on page 77)



- ③ Placer les modules dans le boîtier (voir procédure page 88) et assembler les capots arrières (voir procédure page 90)
- ④ Ramener la tresse sur la cheminée
- ⑤ Cercler à l'aide du collier BAND-IT largeur 3 mm et d'une pince de cerclage GLENAIR 600-061

- ③ Insert the modules in the shell (see the instructions on page 88) and assemble the backshells (see the instructions on page 90)
- ④ Pull back the braid on the chimney
- ⑤ Hoop the braid with a .118 inch wide BAND-IT band using a GLENAIR 600-061 crimping tool

Couple de serrage des vis de capot et de fixation : 0,5 à 0,7 N.m max

Cover and fixation tightening torque : 0,5 N.m to 0,7 N.m maxi

PROCEDURE DE FIXATION DE L'EMBASE SUR PANNEAU *PANEL MOUNTING INSTRUCTIONS FOR RECEPTACLE*



①



②



③



- ① Placer l'embase suivant la découpe panneau correspondante (page 29)
- ② Visser l'embase (face avant)
- ③ Accoupler la fiche grâce à l'outil de verrouillage du connecteur Réf. **006101 001 00** (page 78)

- ① *Position receptacle into the panel cut out (page 29)*
- ② *Use screws to secure receptacle (front face)*
- ③ *Use the locking connector tool P/N 006101 001 00 (page 78) to mate the shells*

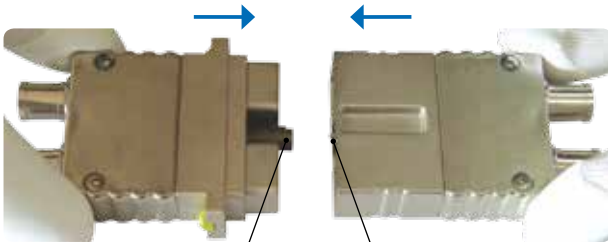
PROCEDURE D'ACCOUPEMENT FICHE/EMBASE *PLUG/RECEPTACLE COUPLING INSTRUCTIONS*



L'indexation des clés et noix montées sur chacun des boîtiers du connecteur permet un détrompage à l'accouplement de la fiche et de l'embase.

Mating polarization is ensure thanks to key and nut polarizing mounted on both of plug and receptacle.

①



Noix de détrompage
Polarizing nut

Clé de détrompage
Polarizing key

②



- ① Engager la noix montée sur l'embase face à la clé montée sur la fiche
- ② Utiliser l'outil de verrouillage du connecteur Réf. **006101 001 00** (page 78) pour accoupler les boîtiers

- ① *Engage Plug in front of receptacle*
- ② *Use the locking connector tool P/N 006101 001 00 (page 78) to mate the shells*



Pour Connecteur SIM Monomodule



*For Monomodule
SIM Connector*

Amphenol Air LB

SYSTEMES DE CONNEXIONS ELECTRIQUES ET ELECTRONIQUES
ELECTRIC AND ELECTRONIC CONNECTION SYSTEMS

PROCEDURE D'INSERTION DES MODULES DANS LE CONNECTEUR

INSTRUCTIONS FOR MODULES INSERTION IN THE CONNECTOR



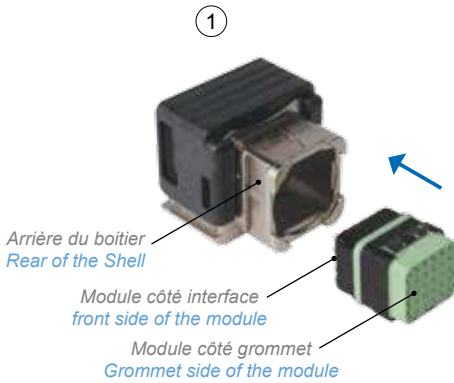
Les modules sont positionnés à l'aide d'un système mécanique de verrouillage

The modules are fixed in position thanks to a mechanical locking system

Tous les Modules Mâles [équipés de Contacts Mâles] / All Pin Modules [equipped with Pin Contacts]
Tous les Modules Femelles [équipés de Contacts Femelles] / All Socket Modules [equipped with Socket Contacts]

se montent indifféremment dans
can be mounted into both

Fiches / Plugs
Embases / Receptacles



- ① Présenter le module côté interface à l'arrière du boîtier du connecteur, en face de la cavité présentant le bon détrompage (le module standard N pouvant être utilisé dans toutes les cavités)
- ② Insérer le module dans la cavité du boîtier jusqu'au clic de verrouillage provoqué par les ressorts de rétention ayant pris leur place
- ② Pour les modules version étanche (SIM E), utiliser l'outil d'insertion rouge réf. 006101 006 00 (page 77)

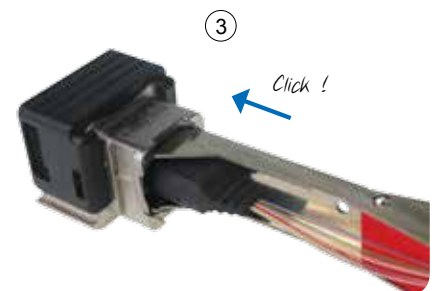
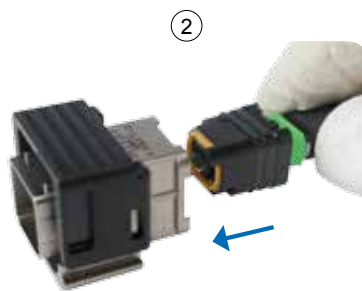
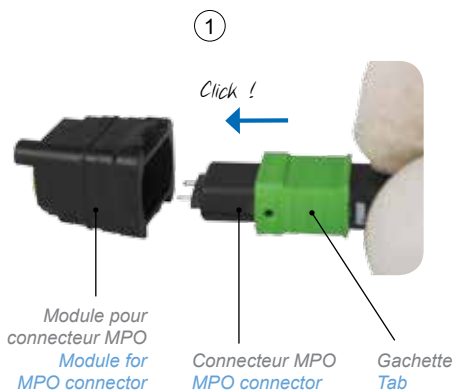
- ① Place the front side of the module by the rear of the SIM shell in front of the proper cavity (the « neutral » module, with N polarization, can be inserted in all cavities)
- ② Insert the module in the shell cavity until the retention spring clicks into place and locks the module
- ② Regarding the sealed modules (SIM E), use the insertion tool P/N 006101 006 00 (page 77)

NOTA : Pour faciliter l'insertion du module, il est conseillé de lubrifier le joint périphérique à l'aide d'huile de vaseline

NOTE : In order to make easier the insertion of the module, we recommend to use lubricant on peripheral sealing

PROCEDURE D'INSERTION DES MODULES MPO DANS LE CONNECTEUR

INSTRUCTIONS FOR MPO MODULES INSERTION IN THE CONNECTOR



- ① Présenter le connecteur MPO face au module et le pousser à l'intérieur jusqu'au clic de verrouillage
- ② Présenter ensuite le module à l'arrière du boîtier du connecteur,
- ③ Insérer le module dans la cavité du boîtier jusqu'au clic de verrouillage provoqué par les ressorts de rétention ayant pris leur place

- ① Place the MPO connector in front of the module and push it into the cavity
- ② Then place the module by the rear of the SIM shell
- ③ Insert the module in the shell cavity until the retention spring clicks into place and locks the module

Pour les modules avec joint périphérique (SIM E), utiliser l'outil d'insertion rouge réf. 006101 006 00 (page 77)

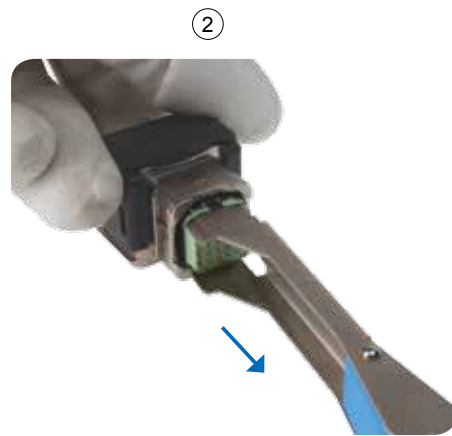
Regarding the peripheral sealed modules (SIM E), use the insertion tool P/N 006101 006 00 (page 77)

PROCEDURE D'EXTRACTION DES MODULES DU CONNECTEUR INSTRUCTIONS FOR MODULES EXTRACTION FROM THE CONNECTOR



L'extraction d'un module se fait avec l'outil bleu ref. 006101 000 00, à l'exception des modules RJ45 pour lesquels il faut utiliser outil vert ref. 006101 008 00 (page 77)

The module extraction is carried out using a blue tool P/N 006101 000 00, except RJ45 modules using a green tool P/N 006101 008 00 (page 77)



- ① Présenter l'outil côté arrière du boîtier. Pousser lentement l'outil le long des parois du module jusqu'à ce qu'il rencontre une butée franche. A cet instant, le système de rétention du module se trouve déverrouillé
- ② L'outil toujours en position, retirer le module par l'arrière du boîtier en l'aidant du doigt côté interface

- ① Place the tool at the rear of the shell. Push the tool gently along the side of the module until it meets a clear resistance, at this point the locking system have been released
- ② Keep the tool in place and remove the module by the rear while pushing with a finger on the front side of the module

PROCEDURE D'EXTRACTION DES MODULES MPO DU CONNECTEUR INSTRUCTIONS FOR MPO MODULES EXTRACTION FROM THE CONNECTOR

L'extraction d'un module MPO se fait avec l'outil bleu ref. 006101 000 00 (page 77)

The MPO module extraction is carried out using a blue tool P/N 006101 000 00 (page 77)



- ① Présenter l'outil côté arrière du boîtier. Pousser lentement l'outil le long des parois du module jusqu'à ce qu'il rencontre une butée franche. A cet instant, le système de rétention du module se trouve déverrouillé
- ② L'outil toujours en position, retirer le module par l'arrière du boîtier en l'aidant du doigt côté interface
- ③ Tirer la gachette en arrière et retirer le connecteur MPO du module

- ① Place the tool at the rear of the shell. Push the tool gently along the side of the module until it meets a clear resistance, at this point the locking system have been released
- ② Keep the tool in place and remove the module by the rear while pushing with a finger on the front side of the module
- ③ Pull the tab and extract the MPO connector from the module

PROCEDURE DE MONTAGE DES CAPOTS

BACKSHELL ASSEMBLY INSTRUCTIONS



ASSEMBLAGE DES DEMI-CHEMINEES

Assembler chaque demi-cheminée autour du faisceau de câbles

- ① Positionner la première demi-cheminée à l'arrière de la fiche ; la forme octogonale de la demi-cheminée se trouvant côté fiche, la forme ronde côté câbles
- ② Clipser la seconde demi-cheminée à l'arrière de la fiche
- ②* Positionner le chiffre d'indexation de la cheminée face à la flèche d'indexation de la fiche
- ③ Pousser la cheminée assemblée en butée contre la forme octogonale de détrompage à l'arrière de la fiche
- ④ Fixer le câblage à l'aide du tie-rap

*sauf pour les versions capots droits

HALF-CHIMNEYS ASSEMBLY

Assembly both half-chimneys around the cable harness

- ① Position the first half-chimney at the rear of the plug, the hexagonal shape facing the pre-defined hexagonal slots
- ② Snap the second half-chimney to the first, at the rear of the plug.
- ②* Position the indexing number of the hexagonal shape on the chimney, facing the indexing arrow carved on the plug
- ③ Insert the hexagonal shape of the chimney in the pre-defined slots of the plug
- ④ Use the cable tie to fix the cables

* except for straight backshells



ASSEMBLAGE DES DEMI-COQUILLES

- ⑤ Positionner chaque demi-coquilles dans la rainure latérale à l'arrière de la fiche

NOTA : Attention au positionnement des demi-coquilles :
 - la face ronde doit être placée côté cheminée
 - la face carrée doit être placée côté fiche

POSITIONNEMENT DE LA GAINE

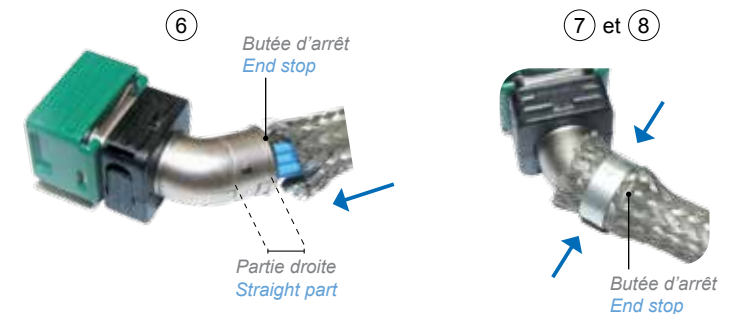
- ⑥ Placer la gaine de reprise de blindage de façon à ce qu'elle recouvre complètement la partie droite de la cheminée

POSITIONNEMENT DU COLLIER

- ⑦ Placer le collier de serrage sur la partie droite gainée de la cheminée, et avant la butée d'arrêt qui assure le bon positionnement du collier
- ⑧ Serrer le collier à l'aide d'un outil de serrage adapté

Autre possibilité de gainage, pour les capots droits uniquement :

1. Assembler les deux demi-cheminées autour du faisceau de câbles
2. Positionner la gaine autour des deux demi-cheminées assemblées
3. Positionner le collier de serrage autour de la gaine
4. Placer l'ensemble gainé à l'arrière de la fiche du module
5. Verrouiller le positionnement à l'aide des 2 demi-coquilles



HALF-CLIPS ASSEMBLY

- ⑤ Place each half-clip along the lateral slots at the rear of the plug

NOTE : be careful with the half-clips position
 - round shape of the clip on the chimneys side
 - square shape positionned on the plug

HARNESS OVERBRAIDING MOUNTING

- ⑥ Position the harness overbraiding onto the chimney previously mounted on the rear of the plug. The straight part of the chimney being fully covered by the harness overbraiding

BANDING CLAMP POSITIONING

- ⑦ Position the banding clamp around the harness overbraiding, facing the straight part of the chimney, near the end stop of the chimney
- ⑧ Crimp the banding clamp with the adequate banding tool

Other harness overbraiding possibility, straight backshell only :

1. Assembly both half-chimneys around the cable harness
2. Position the harness overbraiding onto the chimney
3. Position the banding clamp around the harness overbraiding
4. Position the harness overbraiding with chimneys at the rear of the plug
5. Lock each half-clip along the lateral slots at the rear of the plug

PROCEDURE DE MONTAGE SUR STRUCTURE AVEC VIS

PANEL MOUNTING WITH SCREW INSTRUCTIONS



- ① Placer l'embase suivant la découpe panneau correspondante (voir page 50)
- ② Placer la plaque de couleur (face avant)
- ③ Visser l'embase
- ④ Visser l'écrou avec rondelle (face arrière)
Couple de serrage : 0,6 N.m ^(+/-0,1)
- ⑤ Insérer les modules ; Fixer les accessoires arrière ;
Accoupler la fiche

- ① Position receptacle into matching cavity coding (see on page 50)
- ② Place color plate on panel side (front face)
- ③ Use screws to secure receptacle
- ④ Screw the nut with washer (rear face)
Tightening torque : 0,6 N.m ^(+/-0,1)
- ⑤ Insert the module into receptacle ; Mount rear accessories ;
Mate with same color coding plug

PROCEDURE DE MONTAGE SUR STRUCTURE AVEC CONTRE PLAQUE DE FIXATION

PANEL MOUNTING WITH NUT PLATE INSTRUCTIONS



- ① Placer l'embase suivant la découpe panneau correspondante (voir page 50)
- ② Placer la Contre Plaque de Fixation sur l'embase (face arrière)
- ③ Placer la plaque de couleur (face avant) et visser l'embase
Couple de serrage : 0,5 N.m
- ④ Insérer les modules ; Fixer les accessoires arrière ;
Accoupler la fiche

- ① Position receptacle into matching cavity coding (see on page 50)
- ② Clip nut plate on (rear face)
- ③ Place color plate on panel side (front face) and use screws to secure receptacle
Tightening torque : 0,5 N.m
- ④ Insert the module into receptacle ; Mount rear accessories ;
Mate with same color coding plug

PROCEDURE DE MONTAGE SUR STRUCTURE DE L'EMBASE 3 POINTS

3 PIN CLIP ON RECEPTACLE PANEL MOUNTING INSTRUCTIONS



- ① Positionner l'embase suivant les trous de perçage de la structure (voir page 50)
- ② Pousser la languette de façon à positionner le troisième point de fixation de l'embase dans le trou de perçage correspondant
- ③ Relâcher la languette pour fixer l'embase sur la structure
- ④ Accoupler la fiche à l'embase

- ① Position receptacle to match panel cut out pattern (see on page 50)
- ② Press locking tab to move the third fixing clip
- ③ Release the locking tab to secure fixing
- ④ Mating plug is connected "sideway"

PROCEDURE DE MONTAGE SUR RAIL

RAIL MOUNTING INSTRUCTIONS



- ① Positionner le support face au rail et le clipser pour fixation
- ② Placer l'embase et la plaque de couleur sur le support de fixation, en les faisant glisser dans le logement dédié
- ③ Accoupler la fiche à l'embase

- ① Position the fixing bracket on the rail and press down to clic
- ② Slide receptacle flange into the central slot until it clicks
- ③ Receptacle is now ready to mate with plug

PROCEDURE D'ACCOUPEMENT FICHE/EMBASE

PLUG/RECEPTACLE COUPLING INSTRUCTIONS



Le détrompage entre la fiche et l'embase est assuré par un code de détrompage, visuellement identifié par des ergots et la plaque de couleur (voir page 48)

Aucun outil n'est nécessaire pour l'accouplement d'un connecteur SIM Monomodule

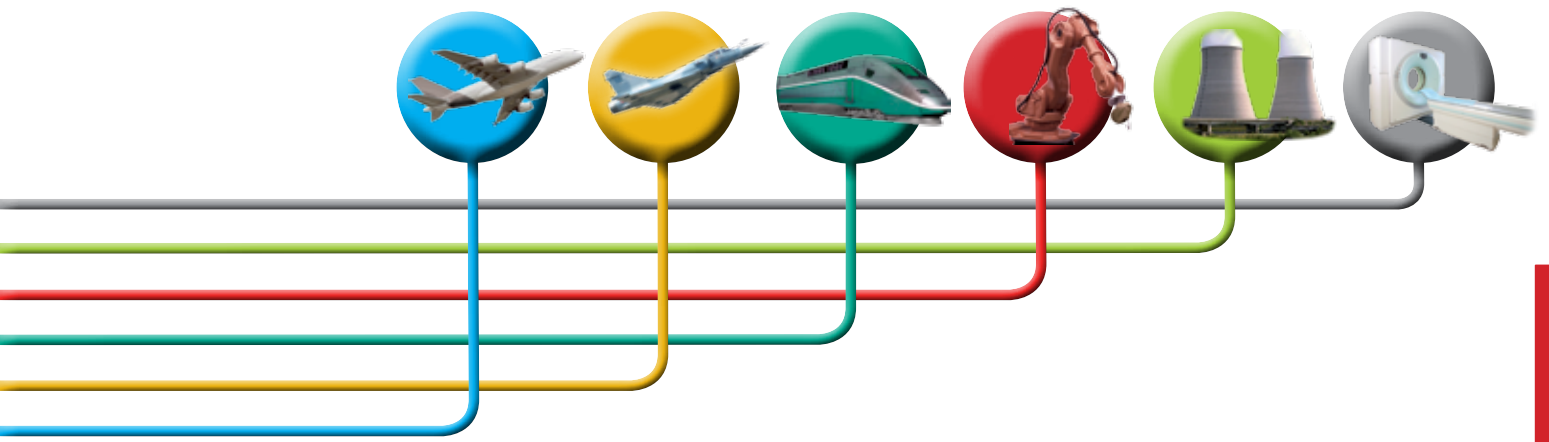
The mating polarization between plug and receptacle is visible thanks to orientation key and color coding plate (see on page 48)

No tool is required to mate the SIM Monomodule connector



- ① Insérer la fiche dans l'embase : c'est verrouillé !

- ① Push the plug in receptacle : it's locked !



Câblage



Wiring instructions

Amphenol Air LB

SYSTEMES DE CONNEXIONS ELECTRIQUES ET ELECTRONIQUES
ELECTRIC AND ELECTRONIC CONNECTION SYSTEMS

PROCEDURE DE CABLAGE DES CONTACTS ELECTRIQUES

WIRING INSTRUCTIONS FOR ELECTRICAL CONTACTS



Les outils de mise en oeuvre ont un rôle prépondérant dans la phase de câblage. Il est impératif qu'ils soient en excellent état. Un outil ébréché, mal réglé, nuira à la qualité ainsi qu'aux caractéristiques des produits Amphenol Air LB.

L'insertion et l'extraction des contacts s'effectuent avec des outils plastiques ou métalliques.

Wiring tools are most important. It is imperative that they are in good condition. A chipped or badly adjusted tool will affect the quality as well as the characteristics of Amphenol Air LB products. Insertion and extraction of contacts are done with plastic or metallic tools.

SERTISSAGE



CRIMPING



- ① Les câbles doivent être dénudés au moyen d'un outil approprié pour éviter de blesser l'âme et la gaine isolante. Dénuder le câble sur une longueur correspondant à la cote de perçage du fût de contact.
- ② Le sertissage des contacts sur le câble s'effectue avec un outil de sertissage complété d'un positionneur réglé pour la taille du contact. L'outil doit être conforme à la norme MIL C 22520
- ③ En fonction du jeu entre le diamètre de l'âme du câble et le diamètre du fût du contact, deux possibilités se présentent :
I - jeu important : mettre le contact dans les mors de l'outil, le fût étant placé vers l'opérateur, insérer le câble dénudé dans le fût du contact
II - jeu faible : placer le câble dans le fût du contact et insérer l'ensemble dans les mors de l'outil
- ④ La pince ne libérera le contact que lorsque le cycle de sertissage complet aura été effectué
a Le câble doit apparaître dans le trou de regard du contact, il indique que le câble est correctement présenté au sertissage

- ① The cables must be stripped with a suitable tool to avoid damaging the core and the insulating sheath. Strip the cable over a length corresponding to the drilling dimension of the cup
- ② Contacts crimping on the cable is done with a crimping tool completed with a locator corresponding to the contact size. The tool must comply with MIL C 22520 standard
- ③ According to the space between the cable diameter and the cup diameter, one of two ways of crimping must be chosen :
I - important space : place the contact in the jaws of the tool with the cup toward the operator. Insert the stripped cable in the contact cup
II - low space : place the cable in the contact cup and insert the group in the jaws of the tool
- ④ The tool will not release the contact until the crimping process is fully completed
a The cable must be visible through the peep hole thus ensuring that it is correctly crimped

INSERTION DU CONTACT

L'insertion des contacts s'effectue avec l'outil côté couleur qui correspond à la taille des contacts (voir page 77)



CONTACT INSERTION

The contact insertion is made with the tool color side, the tool depending on the contact size (see page 77)



- ① Tenir l'outil et insérer le câble dans la gorge longitudinale de l'outil
- ② Tirer le fil vers l'arrière à travers l'outil jusqu'à ce que l'extrémité de l'outil repose sur l'épaule de la collerette du contact
- ③ Présenter le contact dans la cavité choisie pour le raccordement
- ④ Pousser lentement le contact dans la cavité du module à l'aide de l'outil. Une butée franche sera rencontrée lorsque le contact aura pris sa place dans la cavité
- ⑤ Relâcher le câble et retirer l'outil. Effectuer une légère traction sur le câble pour être sûr que le contact est correctement verrouillé

- ① Hold the tool and insert the cable into the longitudinal groove
- ② Pull the cable to the rear of the tool until the end of the tool is in contact with the contact flange
- ③ Place the contact in the cavity of the module
- ④ With the tool, slowly push the contact in the cavity. You will feel a clear stop once the contact is in position in the cavity
- ⑤ Release the cable and pull out the tool. Proceed to a gentle pull on the cable to ensure that the contact is properly locked in

EXTRACTION DU CONTACT

L'extraction des contacts s'effectue avec l'outil côté BLANC qui correspond à la taille des contacts (voir page 77)



- ① Placer le câble du contact à démonter dans la gorge longitudinale de l'outil
- ② Glisser lentement l'outil le long du câble dans la cavité jusqu'à ce qu'il rencontre une butée mécanique. A cet instant, les clips de rétention du contact se trouvent déverrouillés
- ③ Comprimer le câble du contact à démonter contre les stries de l'outil et tirer simultanément le câble et l'outil hors de la cavité du module

CONTACT EXTRACTION

The contact extraction is made with the tool WHITE side, the tool depending on the contact size (see page 77)



- ① Put the contact cable to be extracted in the longitudinal groove of the tool
- ② Gently slide the tool down along the cable in the cavity until a mechanical stop is reached. At this point, the contact retention clip is unlocked
- ③ Press the cable to be extracted against the grooves of the tool and pull out. The contact is extracted

PROCEDURE D'INSERTION/EXTRACTION DES CONTACTS OPTIQUES Elio®

INSERTION/EXTRACTION INSTRUCTIONS FOR Elio® OPTICAL TERMINI



INSERTION DES CONTACTS OPTIQUES Elio®

Les contacts optiques Elio® doivent être insérés à l'aide de l'outil adapté réf. 006101 009 00 (page 77)



- ① Faire coulisser l'outil le long du câble optique jusqu'en butée du contact. Pour se faire, la clavette d'insertion du contact ③ doit être placée dans la rainure de l'outil
- ② Positionner l'ergot du système de verrouillage quart de tour du contact ④ face au détrompeur cavité du connecteur ⑤
- ③ Pousser lentement le contact dans la cavité du module. Les ressorts du contact doivent être comprimés par l'outil
- ④ Une fois en butée dans la cavité du module, effectuer un quart de tour vers la droite avec l'outil pour verrouiller la position du contact optique Elio® dans la cavité du connecteur
- ⑤ Retirer l'outil en le faisant coulisser le long du câble optique

INSERTION OF Elio® OPTIC CONTACTS

Optic insertion tool P/N 006101 009 00 (page 77) is recommended to insert Elio® contacts in optic modules



- ① Slide the tool along the optic cable until the ③ insert locator of the Elio® contact is position in the slot of the tool
- ② Put the ④ insertion key in front of ⑤ the connector cupping
- ③ Slowly push the optic contact in the cupping. The spring mechanism must be compressed by the tool
- ④ When you feel a firm stop, use the tool to operate a quarter turn clockwise to lock the Elio® contact onto the cupping of the connector
- ⑤ Slide the tool down along the cable to remove it

EXTRACTION DES CONTACTS OPTIQUES Elio®

Les contacts optiques Elio® doivent être extraits à l'aide de l'outil adapté réf. 006101 009 00 (page 77)



- ① Faire coulisser l'outil le long du câble optique jusqu'en butée du contact. Pour se faire, la clavette arrière du contact ③ doit être placée dans la rainure de l'outil
- ② A l'aide de l'outil, effectuer un quart de tour vers la gauche puis ôter l'outil. Sans l'effet du ressort, le verrouillage du contact est inactif
- ③ Tirer simultanément le câble et l'outil hors de la cavité pour extraire le contact optique Elio®

EXTRACTION OF Elio® OPTIC CONTACTS

Optic extraction tool P/N 006101 009 00 (page 77) is recommended to insert Elio® contacts in optic modules

- ① Slowly slide the tool down along the cable and position the ③ insert locator of the contact in the slot of the tool
- ② With the tool, operate a quarter turn counter-clockwise, then take off it. Without the spring force, the contact locking system is inactive
- ③ Pull both the cable and the tool out of the cupping to extract the Elio® contact

REFERENTIEL GENERAL

GENERAL PART NUMBERING TABLE



| Réf Air LB <i>Air LB P/N</i> | Réf EN4165 <i>EN4165 P/N</i> | Réf MBBN3330 <i>MBBN3330 P/N</i> | Description | | Page |
|---------------------------------|---------------------------------|-------------------------------------|---|--|-------|
| 001109 190 38 | | | Obturateur étanchéité #23 et 22 | <i>Sealing plug #23 and 22</i> | 66 |
| 001109 200 42 | | | Obturateur étanchéité #20 | <i>Sealing plug #20</i> | 66 |
| 001109 300 40 | | | Obturateur étanchéité #16 | <i>Sealing plug #16</i> | 66 |
| 001109 400 41 | | | Obturateur étanchéité #12 | <i>Sealing plug #12</i> | 66 |
| 001109 705 49 | | | Obturateur étanchéité #8 | <i>Sealing plug #8</i> | 66 |
| 001112 010 25 | | | Outil d'insertion/extraction contact #23 | <i>Insertion/extraction tool for contact #23</i> | 65-77 |
| 001112 100 25 | | | Outil d'insertion/extraction contact #22 | <i>Insertion/extraction tool for contact #22</i> | 65-77 |
| 001112 210 25 | | | Outil d'insertion/extraction contact #20 | <i>Insertion/extraction tool for contact #20</i> | 65-77 |
| 001112 250 25 | | | Outil d'insertion/extraction contact #20 | <i>Insertion/extraction tool for contact #20</i> | 65-77 |
| 001112 300 25 | | | Outil d'insertion/extraction contact #16 | <i>Insertion/extraction tool for contact #16</i> | 65-77 |
| 001112 400 25 | | | Outil d'insertion/extraction contact #12 | <i>Insertion/extraction tool for contact #12</i> | 65-77 |
| 001112 700 25 | | | Outil d'insertion/extraction contact #8, quadrax, twinax différentiel et concentrique | <i>Insertion/extraction tool for contact #8, quadrax, differential and concentric twinax</i> | 65-77 |
| 001704 001 02 | | | Contact femelle #23 | <i>Socket contact #23</i> | 65 |
| 001704 063 02 | | | Contact CI femelle droit de rechange #23 | <i>Socket spare contact #23</i> | 66 |
| 001704 100 02 | | | Contact femelle #22 | <i>Socket contact #22</i> | 65 |
| 001704 163 02 | | | Contact CI femelle droit de rechange #22 | <i>Socket spare contact #22</i> | 66 |
| 001704 201 02 | | | Contact femelle #20 | <i>Socket contact #20</i> | 65 |
| 001704 202 02 | | | Contact femelle #20 | <i>Socket contact #20</i> | 65 |
| 001704 203 02 | | | Contact femelle #20 | <i>Socket contact #20</i> | 65 |
| 001704 263 02 | | | Contact CI femelle droit de rechange #20 | <i>Socket spare contact #20</i> | 66 |
| 001704 301 02 | | | Contact femelle #16 | <i>Socket contact #16</i> | 65 |
| 001704 303 02 | | | Contact CI femelle droit de rechange #16 | <i>Socket spare contact #16</i> | 66 |
| 001704 400 02 | | | Contact femelle #12 | <i>Socket contact #12</i> | 65 |
| 001704 463 02 | | | Contact CI femelle droit de rechange #12 | <i>Socket spare contact #12</i> | 66 |
| 001704 500 02 | | | Contact femelle micro coax #16 | <i>Socket contact micro coax #16</i> | 65 |
| 001704 700 02 | | | Contact femelle #8 | <i>Socket contact #8</i> | 65 |
| 001704 701 02 | | | Contact femelle #8 twinax concentrique | <i>Socket contact #8 concentric twinax</i> | 65 |
| 001704 705 02 | | | Contact femelle #8 quadrax | <i>Socket contact #8 quadrax</i> | 65 |
| 001704 709 02 | | | Contact femelle #8 twinax différentiel | <i>Socket contact #8 differential twinax</i> | 65 |
| 001704 711 02 | | | Contact femelle #8 quadrax | <i>Socket contact #8 quadrax</i> | 65 |
| 001704 780 03 | | | Contact femelle #8 80A | <i>Socket contact #8 80A</i> | 65 |
| 001714 001 02 | | | Contact mâle #23 | <i>Pin contact #23</i> | 65 |
| 001714 063 02 | | | Contact CI mâle droit de rechange #23 | <i>Pin spare contact #23</i> | 66 |
| 001714 100 02 | | | Contact mâle #22 | <i>Pin contact #22</i> | 65 |
| 001714 163 02 | | | Contact CI mâle droit de rechange #22 | <i>Pin spare contact #22</i> | 66 |
| 001714 201 02 | | | Contact mâle #20 | <i>Pin contact #20</i> | 65 |
| 001714 202 02 | | | Contact mâle #20 | <i>Pin contact #20</i> | 65 |
| 001714 203 02 | | | Contact mâle #20 | <i>Pin contact #20</i> | 65 |
| 001714 263 02 | | | Contact CI mâle droit de rechange #20 | <i>Pin spare contact #20</i> | 66 |
| 001714 301 02 | | | Contact mâle #16 | <i>Pin contact #16</i> | 65 |
| 001714 363 02 | | | Contact CI mâle droit de rechange #16 | <i>Pin spare contact #16</i> | 66 |
| 001714 400 02 | | | Contact mâle #12 | <i>Pin contact #12</i> | 65 |
| 001714 463 02 | | | Contact CI mâle droit de rechange #12 | <i>Pin spare contact #12</i> | 66 |
| 001714 500 02 | | | Contact mâle micro coax #16 | <i>Pin contact micro coax #16</i> | 65 |
| 001714 700 02 | | | Contact mâle #8 | <i>Pin contact #8</i> | 65 |
| 001714 701 02 | | | Contact mâle #8 twinax concentrique | <i>Pin contact #8 concentric twinax</i> | 65 |
| 001714 705 02 | | | Contact mâle #8 quadrax | <i>Pin contact #8 quadrax</i> | 65 |
| 001714 709 02 | | | Contact mâle #8 twinax différentiel | <i>Pin contact #8 differential twinax</i> | 65 |
| 001714 711 02 | | | Contact mâle #8 quadrax | <i>Pin contact #8 quadrax</i> | 65 |
| 001714 780 03 | | | Contact mâle #8 80A | <i>Pin contact #8 80A</i> | 65 |
| 006112 050 ** | EN4165 * 14P2 | MBBN3330 * 8052 14 | Capot de fiche métallique durci - 2 modules | <i>Shielded metallic plug cover - 2 modules</i> | 26 |
| 006112 060 ** | EN4165 * 14R2 | | Capot d'embase métallique durci - 2 modules | <i>Shielded metallic receptacle cover - 2 modules</i> | 26 |
| 006112 070 ** | | | capot de fiche de rack métallique durci - 2 modules | <i>Shielded metallic rack plug cover - 2 modules</i> | 26 |

REFERENTIEL GENERAL

GENERAL PART NUMBERING TABLE



| Réf Air LB <i>Air LB P/N</i> | Réf EN4165 <i>EN4165 P/N</i> | Réf MBBN3330 <i>MBBN3330 P/N</i> | Description | | Page |
|---------------------------------|---------------------------------|-------------------------------------|---|---|-------|
| 006114 050 ** | EN4165 * 14P4 | MBBN3330 * 8052 10 | Capot de fiche métallique durci - 4 modules | <i>Shielded metallic plug cover - 4 modules</i> | 27 |
| 006114 051 ** | EN4165 * 15 | MBBN3330 * 8052 11 | Cheminée cylindrique métallique durcie | <i>Shielded metallic cylindrical chimney</i> | 26-27 |
| 006114 052 ** | | | Cheminée ovale métallique durcie - 4 modules | <i>Shielded metallic oval chimney - 4 modules</i> | 27 |
| 006114 053 ** | EN4165 * 17 | MBBN3330 * 8002 13 | Obturateur métallique durci | <i>Shielded metallic sealing plug</i> | 26-27 |
| 006114 055 ** | EN4165 * 16 | MBBN3330 8090 12 | Cheminée ovale métallique durcie avec fenêtre | <i>Shielded metallic oval chimney with lateral hole</i> | 27 |
| 006114 060 ** | EN4165 * 14R4 | | Capot d'embase métallique durci - 4 modules | <i>Shielded metallic receptacle cover - 4 modules</i> | 27 |
| 006114 070 ** | | | capot de fiche de rack métallique durci - 4 modules | <i>Shielded metallic rack plug cover - 4 modules</i> | 27 |
| 006114 200 01 | EN4165P01 | MBBN3330-20-01 | Clé de détrompage A (violet) | <i>A polarizing key (purple)</i> | 31 |
| 006114 200 02 | EN4165P02 | MBBN3330-20-02 | Clé de détrompage B (jaune) | <i>B polarizing key (yellow)</i> | 31 |
| 006114 200 03 | EN4165P03 | MBBN3330-20-03 | Clé de détrompage C (vert) | <i>C polarizing key (green)</i> | 31 |
| 006114 200 04 | EN4165P04 | MBBN3330-20-04 | Clé de détrompage D (bleu) | <i>D polarizing key (blue)</i> | 31 |
| 006114 200 05 | EN4165P05 | MBBN3330-20-05 | Clé de détrompage E (orange) | <i>E polarizing key (orange)</i> | 31 |
| 006114 200 06 | EN4165P06 | MBBN3330-20-06 | Clé de détrompage F (blanc) | <i>F polarizing key (white)</i> | 31 |
| 006114 200 07 | EN4165P10 | MBBN3330-20-00 | Clé de détrompage G (universelle) | <i>G polarizing key (standard)</i> | 31 |
| 006114 210 01 | EN4165R01 | MBBN3330-22-01 | Noix de détrompage A (violet) | <i>A polarizing key (purple)</i> | 31 |
| 006114 210 02 | EN4165R02 | MBBN3330-22-02 | Noix de détrompage B (jaune) | <i>B polarizing key (yellow)</i> | 31 |
| 006114 210 03 | EN4165R03 | MBBN3330-22-03 | Noix de détrompage C (vert) | <i>C polarizing key (green)</i> | 31 |
| 006114 210 04 | EN4165R04 | MBBN3330-22-04 | Noix de détrompage D (bleu) | <i>D polarizing key (blue)</i> | 31 |
| 006114 210 05 | EN4165R05 | MBBN3330-22-05 | Noix de détrompage E (orange) | <i>E polarizing key (orange)</i> | 31 |
| 006114 210 06 | EN4165R06 | MBBN3330-22-06 | Noix de détrompage F (blanc) | <i>F polarizing key (white)</i> | 31 |
| 006114 210 07 | EN4165R10 | MBBN3330-22-00 | Noix de détrompage G (universelle) | <i>G polarizing key (standard)</i> | 31 |
| 3020 2150 021 | | | Contact mâle droit de rechange #23 | <i>Pin spare contacts #23</i> | 68 |
| 3020 2151 021 | | | Contact mâle droit de rechange #22 | <i>Pin spare contacts #22</i> | 68 |
| 3020 2152 021 | | | Contact mâle droit de rechange #20 | <i>Pin spare contacts #20</i> | 68 |
| 3020 2153 021 | | | Contact mâle droit de rechange #16 | <i>Pin spare contacts #16</i> | 68 |
| 3020 2154 021 | | | Contact mâle droit de rechange #12 | <i>Pin spare contacts #12</i> | 68 |
| 3350 0202 302 | | | Joint de panneau conducteur - 2 modules | <i>Conductive panel sealing - 2 modules</i> | 20-21 |
| 3350 0202 501 | | | Joint de panneau non conducteur - 2 modules | <i>Non conductive panel sealing - 2 modules</i> | 20-21 |
| 3350 0204 302 | | | Joint de panneau conducteur - 4 modules | <i>Conductive panel sealing - 4 modules</i> | 20-21 |
| 3350 0204 501 | | | Joint de panneau non conducteur - 4 modules | <i>Non conductive panel sealing - 4 modules</i> | 20-21 |
| 3350 5222 *** | | | Prise de test métallique - 2 modules | <i>Metallic test shell - 2 modules</i> | 28 |
| 3350 5224 *** | | | Prise de test métallique - 4 modules | <i>Metallic test shell - 4 modules</i> | 28 |
| 3350 5232 *** | EN4165 * 3A | MBBN3330 * 8075 14 | Bouchon d'embase métallique - 2 modules | <i>Metallic receptacle cap - 2 modules</i> | 28 |
| 3350 5234 *** | EN4165 * 3B | MBBN3330 * 8075 10 | Bouchon d'embase métallique - 4 modules | <i>Metallic receptacle cap - 4 modules</i> | 28 |
| 3350 7010 501 | | | Module non étanche en périphérie, équipé de contacts mâles à picots coudés #23 (SIM série II) | <i>Not peripheral sealed module, equipped with angled tin-plated pin contacts #23 (SIM II series)</i> | 67 |
| 3350 7011 501 | | | Module non étanche en périphérie, équipé de contacts mâles à picots coudés #22 (SIM série II) | <i>Not peripheral sealed module, equipped with angled tin-plated pin contacts #22 (SIM II series)</i> | 67 |
| 3350 7012 501 | | | Module non étanche en périphérie, équipé de contacts mâles à picots coudés #20 (SIM série II) | <i>Not peripheral sealed module, equipped with angled tin-plated pin contacts #20 (SIM II series)</i> | 67 |
| 3350 7013 501 | | | Module non étanche en périphérie, équipé de contacts mâles à picots coudés #16 (SIM série II) | <i>Not peripheral sealed module, equipped with angled tin-plated pin contacts #16 (SIM II series)</i> | 67 |
| 3350 7014 501 | | | Module non étanche en périphérie, équipé de contacts mâles à picots coudés #12 (SIM série II) | <i>Not peripheral sealed module, equipped with angled tin-plated pin contacts #12 (SIM II series)</i> | 67 |

REFERENTIEL GENERAL

GENERAL PART NUMBERING TABLE



| Réf Air LB <i>Air LB P/N</i> | Réf EN4165 <i>EN4165 P/N</i> | Réf MBBN3330 <i>MBBN3330 P/N</i> | Description | | Page |
|---------------------------------|---------------------------------|-------------------------------------|---|--|------|
| 3350 7015 501 | | | Module non étanche en périphérie, équipé de contacts mâles à picots coudés 5cts # 22 + 6cts #16 (SIM série II) | <i>Not peripheral sealed module, equipped with angled tin-plated pin contacts 5cts # 22 + 6cts #16 (SIM II series)</i> | 67 |
| 3350 7020 501 | | | Module non étanche en périphérie, équipé de contacts femelles à picots coudés #23 (SIM série II) | <i>Not peripheral sealed module, equipped with angled tin-plated socket contacts #23 (SIM II series)</i> | 67 |
| 3350 7021 501 | | | Module non étanche en périphérie, équipé de contacts femelles à picots coudés #22 (SIM série II) | <i>Not peripheral sealed module, equipped with angled tin-plated socket contacts #22 (SIM II series)</i> | 67 |
| 3350 7022 501 | | | Module non étanche en périphérie, équipé de contacts femelles à picots coudés #20 (SIM série II) | <i>Not peripheral sealed module, equipped with angled tin-plated socket contacts #20 (SIM II series)</i> | 67 |
| 3350 7023 501 | | | Module non étanche en périphérie, équipé de contacts femelles à picots coudés #16 (SIM série II) | <i>Not peripheral sealed module, equipped with angled tin-plated socket contacts #16 (SIM II series)</i> | 67 |
| 3350 7024 501 | | | Module non étanche en périphérie, équipé de contacts femelles à picots coudés #12 (SIM série II) | <i>Not peripheral sealed module, equipped with angled tin-plated socket contacts #12 (SIM II series)</i> | 67 |
| 3350 7025 501 | | | Module non étanche en périphérie, équipé de contacts femelles à picots coudés 5cts # 22 + 6cts #16 (SIM série II) | <i>Not peripheral sealed module, equipped with angled tin-plated socket contacts 5cts # 22 + 6cts #16 (SIM II series)</i> | 67 |
| 3350 7110 501 | | | Module non étanche en périphérie, équipé de contacts mâles à picots coudés #23 (SIM Monomodule) | <i>Not peripheral sealed module, equipped with angled tin-plated pin contacts #23 (Monomodule SIM)</i> | 67 |
| 3350 7111 501 | | | Module non étanche en périphérie, équipé de contacts mâles à picots coudés #22 (SIM Monomodule) | <i>Not peripheral sealed module, equipped with angled tin-plated pin contacts #22 (Monomodule SIM)</i> | 67 |
| 3350 7112 501 | | | Module non étanche en périphérie, équipé de contacts mâles à picots coudés #20 (SIM Monomodule) | <i>Not peripheral sealed module, equipped with angled tin-plated pin contacts #20 (Monomodule SIM)</i> | 67 |
| 3350 7113 501 | | | Module non étanche en périphérie, équipé de contacts mâles à picots coudés #16 (SIM Monomodule) | <i>Not peripheral sealed module, equipped with angled tin-plated pin contacts #16 (Monomodule SIM)</i> | 67 |
| 3350 7114 501 | | | Module non étanche en périphérie, équipé de contacts mâles à picots coudés #12 (SIM Monomodule) | <i>Not peripheral sealed module, equipped with angled tin-plated pin contacts #12 (Monomodule SIM)</i> | 67 |
| 3350 7115 501 | | | Module non étanche en périphérie, équipé de contacts mâles à picots coudés 5cts # 22 + 6cts #16 (SIM Monomodule) | <i>Not peripheral sealed module, equipped with angled tin-plated pin contacts 5cts # 22 + 6cts #16 (Monomodule SIM)</i> | 67 |
| 3350 7120 501 | | | Module non étanche en périphérie, équipé de contacts femelles à picots coudés #23 (SIM Monomodule) | <i>Not peripheral sealed module, equipped with angled tin-plated socket contacts #23 (Monomodule SIM)</i> | 67 |
| 3350 7121 501 | | | Module non étanche en périphérie, équipé de contacts femelles à picots coudés #22 (SIM Monomodule) | <i>Not peripheral sealed module, equipped with angled tin-plated socket contacts #22 (Monomodule SIM)</i> | 67 |
| 3350 7122 501 | | | Module non étanche en périphérie, équipé de contacts femelles à picots coudés #20 (SIM Monomodule) | <i>Not peripheral sealed module, equipped with angled tin-plated socket contacts #20 (Monomodule SIM)</i> | 67 |
| 3350 7123 501 | | | Module non étanche en périphérie, équipé de contacts femelles à picots coudés #16 (SIM Monomodule) | <i>Not peripheral sealed module, equipped with angled tin-plated socket contacts #16 (Monomodule SIM)</i> | 67 |
| 3350 7124 501 | | | Module non étanche en périphérie, équipé de contacts femelles à picots coudés #12 (SIM Monomodule) | <i>Not peripheral sealed module, equipped with angled tin-plated socket contacts #12 (Monomodule SIM)</i> | 67 |
| 3350 7125 501 | | | Module non étanche en périphérie, équipé de contacts femelles à picots coudés 5cts # 22 + 6cts #16 (SIM Monomodule) | <i>Not peripheral sealed module, equipped with angled tin-plated socket contacts 5cts # 22 + 6cts #16 (Monomodule SIM)</i> | 67 |
| 3351 5524 020 | | | Fiche haute résistance composite nickelé brillant - 4 modules | <i>Bright nickel composite rugged plug - 4 modules</i> | 17 |
| 3351 5524 028 | | | Fiche haute résistance composite cadmié vert olive - 4 modules | <i>Olive drab cadmium composite rugged plug - 4 modules</i> | 17 |

REFERENTIEL GENERAL

GENERAL PART NUMBERING TABLE



| Réf Air LB <i>Air LB P/N</i> | Réf EN4165 <i>EN4165 P/N</i> | Réf MBBN3330 <i>MBBN3330 P/N</i> | Description | | Page |
|---------------------------------|---------------------------------|-------------------------------------|--|--|------|
| 3351 5524 303 | | | Fiche haute résistance composite standard - 4 modules | <i>Standard composite rugged plug - 4 modules</i> | 17 |
| 3351 6012 *** | | | Capot de protection composants composite - 2 modules | <i>Standard composite component protection cover - 2 modules</i> | 23 |
| 3351 6014 *** | | | Capot de protection composants composite - 4 modules | <i>Standard composite component protection cover - 4 modules</i> | 23 |
| 3351 6022 *** | | | Serre câble à sorties orientables composite - 2 modules | <i>Standard composite adjustable cable clamp - 2 modules</i> | 23 |
| 3351 6024 *** | | | Serre câble à sorties orientables composite - 4 modules | <i>Standard composite adjustable cable clamp - 4 modules</i> | 24 |
| 3351 6047 303 | | | Mâchoire pour bus mâle - 4 modules | <i>Clamp for pin bus - 4 modules</i> | 25 |
| 3351 6057 303 | | | Mâchoire pour bus femelle - 4 modules | <i>Clamp for socket bus - 4 modules</i> | 25 |
| 3351 6062 *** | EN4165 * 14P2 | MBBN3330 * 8052 24 | Capot de fiche composite durci - 2 modules | <i>Shielded composite plug cover - 2 modules</i> | 26 |
| 3351 6064 *** | EN4165 * 14P4 | MBBN3330 * 8052 20 | Capot de fiche composite durci - 4 modules | <i>Shielded composite plug cover - 4 modules</i> | 27 |
| 3351 6072 *** | EN4165 * 14R2 | MBBN3330 * 8052 25 | Capot d'embase composite durci - 2 modules | <i>Shielded composite receptacle cover - 2 modules</i> | 26 |
| 3351 6074 *** | EN4165 * 14R4 | MBBN3330 * 8052 22 | Capot d'embase composite durci - 4 modules | <i>Shielded composite receptacle cover - 4 modules</i> | 27 |
| 3351 6082 303 | | | Serre câble monobloc composite standard - 2 modules | <i>Standard composite monoblock cable clamp - 2 modules</i> | 24 |
| 3351 6084 303 | EN4165C13A4 | | Serre câble monobloc composite standard - 4 modules | <i>Standard composite monoblock cable clamp - 4 modules</i> | 24 |
| 3351 6092 *** | | | capot de fiche de rack composite durci - 2 modules | <i>Shielded composite rack plug cover - 2 modules</i> | 26 |
| 3351 6094 *** | | | capot de fiche de rack composite durci - 4 modules | <i>Shielded composite rack plug cover - 4 modules</i> | 27 |
| 3351 6104 303 | | | Capot pour réaligement des contacts sans mâchoire composite standard - 4 modules | <i>Standard composite contacts alignment cover without clamps - 4 modules</i> | 25 |
| 3351 7010 501 | | | Module étanche en périphérie, équipé de contacts mâles à picots coudés #23 (SIM série II) | <i>Peripheral sealed module, equipped with angled tin-plated pin contacts #23 (SIM II series)</i> | 67 |
| 3351 7011 501 | | | Module étanche en périphérie, équipé de contacts mâles à picots coudés #22 (SIM série II) | <i>Peripheral sealed module, equipped with angled tin-plated pin contacts #22 (SIM II series)</i> | 67 |
| 3351 7012 501 | | | Module étanche en périphérie, équipé de contacts mâles à picots coudés #20 (SIM série II) | <i>Peripheral sealed module, equipped with angled tin-plated pin contacts #20 (SIM II series)</i> | 67 |
| 3351 7013 501 | | | Module étanche en périphérie, équipé de contacts mâles à picots coudés #16 (SIM série II) | <i>Peripheral sealed module, equipped with angled tin-plated pin contacts #16 (SIM II series)</i> | 67 |
| 3351 7014 501 | | | Module étanche en périphérie, équipé de contacts mâles à picots coudés #12 (SIM série II) | <i>Peripheral sealed module, equipped with angled tin-plated pin contacts #12 (SIM II series)</i> | 67 |
| 3351 7015 501 | | | Module étanche en périphérie, équipé de contacts mâles à picots coudés 5cts # 22 + 6cts #16 (SIM série II) | <i>Peripheral sealed module, equipped with angled tin-plated pin contacts 5cts # 22 + 6cts #16 (SIM II series)</i> | 67 |
| 3351 7020 501 | | | Module étanche en périphérie, équipé de contacts femelles à picots coudés #23 (SIM série II) | <i>Peripheral sealed module, equipped with angled tin-plated socket contacts #23 (SIM II series)</i> | 67 |
| 3351 7021 501 | | | Module étanche en périphérie, équipé de contacts femelles à picots coudés #22 (SIM série II) | <i>Peripheral sealed module, equipped with angled tin-plated socket contacts #22 (SIM II series)</i> | 67 |
| 3351 7022 501 | | | Module étanche en périphérie, équipé de contacts femelles à picots coudés #20 (SIM série II) | <i>Peripheral sealed module, equipped with angled tin-plated socket contacts #20 (SIM II series)</i> | 67 |
| 3351 7023 501 | | | Module étanche en périphérie, équipé de contacts femelles à picots coudés #16 (SIM série II) | <i>Peripheral sealed module, equipped with angled tin-plated socket contacts #16 (SIM II series)</i> | 67 |
| 3351 7024 501 | | | Module étanche en périphérie, équipé de contacts femelles à picots coudés #12 (SIM série II) | <i>Peripheral sealed module, equipped with angled tin-plated socket contacts #12 (SIM II series)</i> | 67 |

REFERENTIEL GENERAL

GENERAL PART NUMBERING TABLE



| Réf Air LB <i>Air LB P/N</i> | Réf EN4165 <i>EN4165 P/N</i> | Réf MBBN3330 <i>MBBN3330 P/N</i> | Description | | Page |
|---------------------------------|---------------------------------|-------------------------------------|---|--|------|
| 3351 7025 501 | | | Module étanche en périphérie, équipé de contacts femelles à picots coudés 5cts # 22 + 6cts #16 (SIM série II) | <i>Peripheral sealed module, equipped with angled tin-plated socket contacts 5cts # 22 + 6cts #16 (SIM II series)</i> | 67 |
| 3351 7110 501 | | | Module étanche en périphérie, équipé de contacts mâles à picots coudés #23 (SIM Monomodule) | <i>Peripheral sealed module, equipped with angled tin-plated pin contacts #23 (Monomodule SIM)</i> | 67 |
| 3351 7111 501 | | | Module étanche en périphérie, équipé de contacts mâles à picots coudés #22 (SIM Monomodule) | <i>Peripheral sealed module, equipped with angled tin-plated pin contacts #22 (Monomodule SIM)</i> | 67 |
| 3351 7112 501 | | | Module étanche en périphérie, équipé de contacts mâles à picots coudés #20 (SIM Monomodule) | <i>Peripheral sealed module, equipped with angled tin-plated pin contacts #20 (Monomodule SIM)</i> | 67 |
| 3351 7113 501 | | | Module étanche en périphérie, équipé de contacts mâles à picots coudés #16 (SIM Monomodule) | <i>Peripheral sealed module, equipped with angled tin-plated pin contacts #16 (Monomodule SIM)</i> | 67 |
| 3351 7114 501 | | | Module étanche en périphérie, équipé de contacts mâles à picots coudés #12 (SIM Monomodule) | <i>Peripheral sealed module, equipped with angled tin-plated pin contacts #12 (Monomodule SIM)</i> | 67 |
| 3351 7115 501 | | | Module étanche en périphérie, équipé de contacts mâles à picots coudés 5cts # 22 + 6cts #16 (SIM Monomodule) | <i>Peripheral sealed module, equipped with angled tin-plated pin contacts 5cts # 22 + 6cts #16 (Monomodule SIM)</i> | 67 |
| 3351 7120 501 | | | Module étanche en périphérie, équipé de contacts femelles à picots coudés #23 (SIM Monomodule) | <i>Peripheral sealed module, equipped with angled tin-plated socket contacts #23 (Monomodule SIM)</i> | 67 |
| 3351 7121 501 | | | Module étanche en périphérie, équipé de contacts femelles à picots coudés #22 (SIM Monomodule) | <i>Peripheral sealed module, equipped with angled tin-plated socket contacts #22 (Monomodule SIM)</i> | 67 |
| 3351 7122 501 | | | Module étanche en périphérie, équipé de contacts femelles à picots coudés #20 (SIM Monomodule) | <i>Peripheral sealed module, equipped with angled tin-plated socket contacts #20 (Monomodule SIM)</i> | 67 |
| 3351 7123 501 | | | Module étanche en périphérie, équipé de contacts femelles à picots coudés #16 (SIM Monomodule) | <i>Peripheral sealed module, equipped with angled tin-plated socket contacts #16 (Monomodule SIM)</i> | 67 |
| 3351 7124 501 | | | Module étanche en périphérie, équipé de contacts femelles à picots coudés #12 (SIM Monomodule) | <i>Peripheral sealed module, equipped with angled tin-plated socket contacts #12 (Monomodule SIM)</i> | 67 |
| 3351 7125 501 | | | Module étanche en périphérie, équipé de contacts femelles à picots coudés 5cts # 22 + 6cts #16 (SIM Monomodule) | <i>Peripheral sealed module, equipped with angled tin-plated socket contacts 5cts # 22 + 6cts #16 (Monomodule SIM)</i> | 67 |
| 3555 0011 320 | | | Canne de protection thermoplastique | <i>Thermoplastic cable protective device</i> | 28 |
| SIM 2 B 2 0 * 000 | EN4165 M 61 A * | | Fiche standard avec détrompage | <i>Standard plug with polarizing</i> | 44 |
| SIM 2 B 2 0 0 000 | | | Fiche standard sans détrompage | <i>Standard plug without polarizing</i> | 44 |
| SIM 2 B 2 0 N 000 | EN4165 M 61 A N | | Fiche standard avec détrompage N | <i>Standard plug with N polarizing</i> | 44 |
| SIM 2 B 2 1 * 000 | | | Fiche longue avec détrompage | <i>Long plug with polarizing</i> | 44 |
| SIM 2 B 2 1 0 000 | | | Fiche longue sans détrompage | <i>Long plug without polarizing</i> | 44 |
| SIM 2 B 2 1 N 000 | | | Fiche longue avec détrompage N | <i>Long plug with N polarizing</i> | 44 |
| SIM 2 B 2 4 * 001 | EN4165 M 71 A * 0U1 | | Embase longue à collerette avec contre plaque de fixation | <i>Long flanged receptacle with nut plate</i> | 45 |
| SIM 2 B 2 4 * 010 | EN4165 M 71 A * 0G0 | | Embase longue à collerette avec joint de panneau non conducteur | <i>Long flanged receptacle with non conductive panel sealing</i> | 45 |
| SIM 2 B 2 4 * 011 | EN4165 M 71 A * 0G1 | | Embase longue à collerette avec joint de panneau non conducteur et contre plaque de fixation | <i>Long flanged receptacle with non conductive panel sealing and nut plate</i> | 45 |
| SIM 2 B 2 4 * 100 | EN4165 M 71 A * 1U0 | | Embase longue à collerette avec plaque de couleur pour détrompage | <i>Long flanged receptacle with color coding plate for polarization</i> | 45 |
| SIM 2 B 2 4 * 101 | EN4165 M 71 A * 1U1 | | Embase longue à collerette avec plaque de couleur pour détrompage et contre plaque de fixation | <i>Long flanged receptacle with color coding plate for polarization and nut plate</i> | 45 |
| SIM 2 B 2 4 * 110 | EN4165 M 71 A * 1G0 | | Embase longue à collerette avec plaque de couleur pour détrompage et joint de panneau non conducteur | <i>Long flanged receptacle with color coding plate for polarization and non conductive panel sealing</i> | 45 |

REFERENTIEL GENERAL

GENERAL PART NUMBERING TABLE



| Réf Air LB <i>Air LB P/N</i> | Réf EN4165 <i>EN4165 P/N</i> | Réf MBBN3330 <i>MBBN3330 P/N</i> | Description | | Page |
|---------------------------------|---------------------------------|-------------------------------------|---|---|------|
| SIM 2 B 2 4 * 111 | EN4165 M 71 A * 1G1 | | Embase longue à collerette avec plaque de couleur pour détrompage, joint de panneau non conducteur et contre plaque de fixation | <i>Long flanged receptacle with color coding plate for polarization, non conductive panel sealing and nut plate</i> | 45 |
| SIM 2 B 2 4 **** | EN4165 M 71 A * 0U0 | | Embase longue à collerette avec détrompage | <i>Long flanged receptacle with polarizing</i> | 45 |
| SIM 2 B 2 4 0 *** | | | Embase longue à collerette sans détrompage | <i>Long flanged receptacle without polarizing</i> | 45 |
| SIM 2 B 2 5 * 001 | EN4165 M 01 A * 0U1 | | Embase courte à collerette avec contre plaque de fixation | <i>Short flanged receptacle with nut plate</i> | 45 |
| SIM 2 B 2 5 * 010 | EN4165 M 01 A * 0G0 | | Embase courte à collerette avec joint de panneau non conducteur | <i>Short flanged receptacle with non conductive panel sealing</i> | 45 |
| SIM 2 B 2 5 * 011 | EN4165 M 01 A * 0G1 | | Embase courte à collerette avec joint de panneau non conducteur et contre plaque de fixation | <i>Short flanged receptacle with non conductive panel sealing and nut plate</i> | 45 |
| SIM 2 B 2 5 * 100 | EN4165 M 01 A * 1U0 | | Embase courte à collerette avec plaque de couleur pour détrompage | <i>Short flanged receptacle with color coding plate for polarization</i> | 45 |
| SIM 2 B 2 5 * 101 | EN4165 M 01 A * 1U1 | | Embase courte à collerette avec plaque de couleur pour détrompage et contre plaque de fixation | <i>Short flanged receptacle with color coding plate for polarization and nut plate</i> | 45 |
| SIM 2 B 2 5 * 110 | EN4165 M 01 A * 1G0 | | Embase courte à collerette avec plaque de couleur pour détrompage et joint de panneau non conducteur | <i>Short flanged receptacle with color coding plate for polarization and no conductive panel sealing</i> | 45 |
| SIM 2 B 2 5 * 111 | EN4165 M 01 A * 1G1 | | Embase courte à collerette avec plaque de couleur pour détrompage, joint de panneau non conducteur et contre plaque de fixation | <i>Short flanged receptacle with color coding plate for polarization, no conductive panel sealing and nut plate</i> | 45 |
| SIM 2 B 2 5 **** | EN4165 M 01 A * 0U0 | | Embase courte à collerette avec détrompage | <i>Short flanged receptacle with polarizing</i> | 45 |
| SIM 2 B 2 5 0 *** | | | Embase courte à collerette sans détrompage | <i>Short flanged receptacle without polarizing</i> | 45 |
| SIM 2 B 2 8 * 000 | | | Embase longue à fixation 3 points avec détrompage | <i>3 pins clip on long receptacle avec détrompage</i> | 45 |
| SIM 2 B 2 8 0000 | | | Embase longue à fixation 3 points sans détrompage | <i>3 pins clip on long receptacle without polarizing</i> | 45 |
| SIM 2 B 2 A14A | EN4165-026 M 10A | | Capot droit avec serre-câbles | <i>Straight backshell with cable tie</i> | 46 |
| SIM 2 B 2 A15A | EN4165-026 M 20A | | Capot 45° avec serre-câbles | <i>45° backshell with cable tie</i> | 46 |
| SIM 2 B 2 A16A | EN4165-026 M 30A | | Capot 90° avec serre-câbles | <i>90° backshell with cable tie</i> | 46 |
| SIM 2 B 2 A18 | EN4165-026 M 00 C | | Serre-câbles orientable 90 à 360° | <i>Swivelling cable tie 90 to 360°</i> | 46 |
| SIM 2 B 2 A19 | | | Capot droit pour modules femelles taille 8 | <i>Straight backshell for size 8 socket modules</i> | 47 |
| SIM 2 B 2 A20 | | | Serre-câbles orientable 45 à 315° | <i>Swivelling cable tie 45 to 315°</i> | 47 |
| SIM 2 B 2 A32 | | | Support de fixation sur rail | <i>Fixing bracket for rail mounting</i> | 47 |
| SIM 2 B 2 A61 | | | Bouchon de vol pour embase | <i>Flight cap for receptacle</i> | 48 |
| SIM 2 S 1 0 0 * | | | SIM splice standard | <i>Standard SIM splice</i> | 55 |
| SIM 2 S 1 0 2 * | | | SIM splice avec collerette | <i>SIM splice with flange</i> | 56 |
| SIM 2 S 1 1 0 * | | | SIM splice avec serre-câbles | <i>SIM splice with cable clamps</i> | 56 |
| SIM 2 S 2 A10 | | | Paire de clips de fixation | <i>Couple of fixing clips</i> | 46 |
| SIM 2 S 2 A41 | EN4165-25 C N | | Plaque de couleur noir (détrompage N) | <i>Black color coding plate (N polarization)</i> | 48 |
| SIM 2 S 2 A42 | EN4165-25 C A | | Plaque de couleur rouge (détrompage A) | <i>Red color coding plate (A polarization)</i> | 48 |
| SIM 2 S 2 A43 | EN4165-25 C B | | Plaque de couleur bleu (détrompage B) | <i>Blue color coding plate (B polarization)</i> | 48 |
| SIM 2 S 2 A44 | EN4165-25 C C | | Plaque de couleur vert (détrompage C) | <i>Green color coding plate (C polarization)</i> | 48 |
| SIM 2 S 2 A45 | EN4165-25 C D | | Plaque de couleur jaune (détrompage D) | <i>Yellow color coding plate (D polarization)</i> | 48 |
| SIM 2 S 2 A46 | EN4165-25 C E | | Plaque de couleur rose (détrompage E) | <i>Pink color coding plate (E polarization)</i> | 48 |
| SIM 2 S 2 A47 | EN4165-25 C F | | Plaque de couleur vert clair (détrompage F) | <i>Light green color coding plate (F polarization)</i> | 48 |
| SIM 2 S 2 A48 | EN4165-25 C G | | Plaque de couleur gris (détrompage G) | <i>Grey color coding plate (G polarization)</i> | 48 |
| SIM 2 S 2 A71 | | | Joint de panneau conducteur | <i>Conductive panel sealing</i> | 48 |
| SIM 2 S 2 A72 | EN4165-25 E | | Joint de panneau non conducteur | <i>No conductive panel sealing</i> | 48 |
| SIM 2 S 2 A73 | EN4165-25 D | | Contre plaque de fixation | <i>Nut plate</i> | 48 |

REFERENTIEL GENERAL

GENERAL PART NUMBERING TABLE



| Réf Air LB <i>Air LB P/N</i> | Réf EN4165 <i>EN4165 P/N</i> | Réf MBBN3330 <i>MBBN3330 P/N</i> | Description | | Page |
|---------------------------------|---------------------------------|-------------------------------------|--|--|------|
| SIM 2 S 2 A74 | | | Bouchon de fiche | <i>Plug cap</i> | 49 |
| SIM 2 S 2 A75 | | | Bouchon d'embase | <i>Receptacle cap</i> | 49 |
| SIM 201 | | | Bouchon Rigide de Protection des Modules câblés | <i>Rigid Protective Cap</i> | 61 |
| SIM 2B 40 * | EN4165 * 6A200 | MBBN3330 * D40S00 | Fiche clicker nut composite durci - 2 modules | <i>Shielded composite clicker nut plug - 2 modules</i> | 17 |
| SIM 2B 42 * | EN4165 * 0A200 | MBBN3330 * D42S00 | Embase standard composite durci - 2 modules | <i>Shielded composite standard receptacle - 2 modules</i> | 21 |
| SIM 2B 43 * | | | Embase courte composite durci - 2 modules | <i>Shielded composite short receptacle - 2 modules</i> | 21 |
| SIM 2B 44 * | EN4165 * 7A200 | MBBN3330 * D4400 | Embase à collerette composite durci - 2 modules | <i>Shielded composite flanged receptacle - 2 modules</i> | 21 |
| SIM 2B 45 * | | | Embase courte à collerette composite durci - 2 modules | <i>Shielded composite short flanged receptacle - 2 modules</i> | 21 |
| SIM 2B 80 * | EN4165 * 6A400 | MBBN3330 * D80S00 | Fiche clicker nut composite durci - 4 modules | <i>Shielded composite clicker nut plug - 4 modules</i> | 17 |
| SIM 2B 82 * | EN4165 * 0A400 | MBBN3330 * D82S00 | Embase standard composite durci - 4 modules | <i>Shielded composite standard receptacle - 4 modules</i> | 21 |
| SIM 2B 83 * | | | Embase courte composite durci - 4 modules | <i>Shielded composite short receptacle - 4 modules</i> | 21 |
| SIM 2B 84 * | EN4165 * 7A400 | MBBN3330 * D8400 | Embase à collerette composite durci - 4 modules | <i>Shielded composite flanged receptacle - 4 modules</i> | 21 |
| SIM 2B 85 * | | | Embase courte à collerette composite durci - 4 modules | <i>Shielded composite short flanged receptacle - 4 modules</i> | 21 |
| SIM 2D 40 * | EN4165 * 6A200 | MBBN3330 * D40S00 | Fiche clicker nut métallique durci - 2 modules | <i>Shielded metallic clicker nut plug - 2 modules</i> | 17 |
| SIM 2D 42 * | EN4165 * 0A200 | MBBN3330 * D42S00 | Embase standard métallique durci - 2 modules | <i>Shielded metallic standard receptacle - 2 modules</i> | 20 |
| SIM 2D 44 * | EN4165 * 7A200 | MBBN3330 * D4400 | Embase courte métallique durci - 2 modules | <i>Shielded metallic short receptacle - 2 modules</i> | 20 |
| SIM 2D 45 * | | | Embase à collerette métallique durci - 2 modules | <i>Shielded metallic flanged receptacle - 2 modules</i> | 20 |
| SIM 2D 48 * | EN4165 * 9A200 | MBBN3330 * D4800 | Fiche de rack métallique durci - 2 modules | <i>Shielded metallic rack plug - 2 modules</i> | 18 |
| SIM 2D 49 * | EN4165 * 9A2R00 | | Fiche de rack inversée métallique durci - 2 modules | <i>Shielded metallic reversed rack plug - 2 modules</i> | 19 |
| SIM 2D 80 * | EN4165 * 6A400 | MBBN3330 * D80S00 | Fiche clicker nut métallique durci - 4 modules | <i>Shielded metallic clicker nut plug - 4 modules</i> | 17 |
| SIM 2D 82 * | EN4165 * 0A400 | MBBN3330 * D82S00 | Embase standard métallique durci - 4 modules | <i>Shielded metallic standard receptacle - 4 modules</i> | 20 |
| SIM 2D 84 * | EN4165 * 7A400 | MBBN3330 * D8400 | Embase courte métallique durci - 4 modules | <i>Shielded metallic short receptacle - 4 modules</i> | 20 |
| SIM 2D 85 * | | | Embase à collerette métallique durci - 4 modules | <i>Shielded metallic flanged receptacle - 4 modules</i> | 20 |
| SIM 2D 88 * | EN4165 * 9A400 | MBBN3330 * D8800 | Fiche de rack métallique durci - 4 modules | <i>Shielded metallic rack plug - 4 modules</i> | 18 |
| SIM 2D 89 * | EN4165 * 9A4R00 | | Fiche de rack inversée métallique durci - 4 modules | <i>Shielded metallic reversed rack plug - 4 modules</i> | 19 |
| SIM 2N 40 * | | MBBN3330A * 40S00 | Fiche clicker nut métallique standard - 2 modules | <i>Standard metallic clicker nut plug - 2 modules</i> | 17 |
| SIM 2N 42 * | | MBBN3330A * 42S00 | Embase standard métallique standard - 2 modules | <i>Standard metallic standard receptacle - 2 modules</i> | 20 |
| SIM 2N 43 * | | | Embase courte métallique standard - 2 modules | <i>Standard metallic short receptacle - 2 modules</i> | 20 |
| SIM 2N 44 * | | MBBN3330A * 4400 | Embase à collerette métallique standard - 2 modules | <i>Standard metallic flanged receptacle - 2 modules</i> | 20 |
| SIM 2N 45 * | | | Embase courte à collerette métallique standard - 2 modules | <i>Standard metallic short flanged receptacle - 2 modules</i> | 20 |
| SIM 2N 48 * | | MBBN3330A * 4800 | Fiche de rack métallique standard - 2 modules | <i>Standard metallic rack plug - 2 modules</i> | 18 |
| SIM 2N 49 * | | | Fiche de rack inversée métallique standard - 2 modules | <i>Standard metallic reversed rack plug - 2 modules</i> | 19 |

REFERENTIEL GENERAL

GENERAL PART NUMBERING TABLE



| Réf Air LB <i>Air LB P/N</i> | Réf EN4165 <i>EN4165 P/N</i> | Réf MBBN3330 <i>MBBN3330 P/N</i> | Description | | Page |
|---------------------------------|---------------------------------|-------------------------------------|--|---|------|
| SIM 2N 80 * | | MBBN3330A * 80S00 | Fiche clicker nut métallique standard - 4 modules | <i>Standard metallic clicker nut plug - 4 modules</i> | 17 |
| SIM 2N 82 * | | MBBN3330A*82S00 | Embase standard métallique standard - 4 modules | <i>Standard metallic standard receptacle - 4 modules</i> | 20 |
| SIM 2N 83 * | | | Embase courte métallique standard- 4 modules | <i>Standard metallic short receptacle - 4 modules</i> | 20 |
| SIM 2N 84 * | | MBBN3330A * 8400 | Embase à collerette métallique standard - 4 modules | <i>Standard metallic flanged receptacle - 4 modules</i> | 20 |
| SIM 2N 85 * | | | Embase courte à collerette métallique standard - 4 modules | <i>Standard metallic short flanged receptacle - 4 modules</i> | 20 |
| SIM 2N 88 * | | MBBN3330A * 8800 | Fiche de rack métallique standard - 4 modules | <i>Standard metallic rack plug - 4 modules</i> | 18 |
| SIM 2N 89 * | | | Fiche de rack inversée métallique standard - 4 modules | <i>Standard metallic reversed rack plug - 4 modules</i> | 19 |
| SIM 2S 40 * | EN4165 * 6A200 | MBBN3330 * D40S00 | Fiche clicker nut composite standard - 2 modules | <i>Standard composite clicker nut plug - 2 modules</i> | 17 |
| SIM 2S 42 * | | | Embase standard composite standard - 2 modules | <i>Standard composite standard receptacle - 2 modules</i> | 21 |
| SIM 2S 43 * | | | Embase courte composite standard - 2 modules | <i>Standard composite short receptacle - 2 modules</i> | 21 |
| SIM 2S 44 * | | | Embase à collerette composite standard - 2 modules | <i>Standard composite flanged receptacle - 2 modules</i> | 21 |
| SIM 2S 45 * | | | Embase courte à collerette composite standard - 2 modules | <i>Standard composite short flanged receptacle - 2 modules</i> | 21 |
| SIM 2S 80 * | EN4165 * 6A400 | MBBN3330 * D80S00 | Fiche clicker nut composite standard - 4 modules | <i>Standard composite clicker nut plug - 4 modules</i> | 17 |
| SIM 2S 82 * | EN4165 * 0A400 | MBBN3330 * D82S00 | Embase standard composite standard - 4 modules | <i>Standard composite standard receptacle - 4 modules</i> | 21 |
| SIM 2S 83 * | | | Embase courte composite standard - 4 modules | <i>Standard composite short receptacle - 4 modules</i> | 21 |
| SIM 2S 84 * | EN4165 * 7A400 | MBBN3330 * D8400 | Embase à collerette composite standard - 4 modules | <i>Standard composite flanged receptacle - 4 modules</i> | 21 |
| SIM 2S 85 * | | | Embase courte à collerette composite standard - 4 modules | <i>Standard composite short flanged receptacle - 4 modules</i> | 21 |
| SIM AD 34 * | | | Capot de fiche métallique durci équipé de cheminées cylindriques - 2 modules | <i>Shielded metallic plug cover equipped with cylindrical chimneys - 2 modules</i> | 26 |
| SIM AD 37 * | | | Capot d'embase métallique durci équipé de cheminées cylindriques - 2 modules | <i>Shielded metallic receptacle cover equipped with cylindrical chimneys - 2 modules</i> | 26 |
| SIM AD 38 * | | | Capot de fiche de rack métallique durci équipé de cheminées cylindriques - 2 modules | <i>Shielded metallic reversed plug cover equipped with cylindrical chimneys - 2 modules</i> | 26 |
| SIM AD 64 * | | | Capot de fiche métallique durci équipé de cheminées cylindriques - 4 modules | <i>Shielded metallic plug cover equipped with cylindrical chimneys - 4 modules</i> | 27 |
| SIM AD 67 * | | | Capot d'embase métallique durci équipé de cheminées cylindriques - 4 modules | <i>Shielded metallic receptacle cover equipped with cylindrical chimneys - 4 modules</i> | 27 |
| SIM AD 68 * | | | Capot de fiche de rack métallique durci équipé de cheminées cylindriques - 4 modules | <i>Shielded metallic reversed plug cover equipped with cylindrical chimneys - 4 modules</i> | 27 |
| SIM AN 30 * | EN4165 * 13A2 | | Serre câbles métallique standard - 2 modules | <i>Standard metallic cable clamps - 2 modules</i> | 22 |
| SIM AN 60 * | EN4165 * 13A4 | | Serre câbles métallique standard - 4 modules | <i>Standard metallic cable clamps - 4 modules</i> | 22 |
| SIM E 0108 P* | EN4165 A 01-08 2*A | | Module mâle étanche en périphérie 1ct #8 | <i>Peripheral sealed pin module 1ct #8</i> | 61 |
| SIM E 0108 S* | EN4165 A 01-08 2*B | | Module femelle étanche en périphérie 1ct #8 | <i>Peripheral sealed socket module 1ct #8</i> | 61 |
| SIM E 0118 P* | EN4165 A 01-18 2*A | | Module mâle étanche en périphérie 1ct quadrax anti rotation côté détrompeur | <i>Peripheral sealed pin module 1 quadrax contact anti-rotate on polarizer side</i> | 61 |
| SIM E 0118 S* | EN4165 A 01-18 2*B | | Module femelle étanche en périphérie 1ct quadrax anti rotation côté détrompeur | <i>Peripheral sealed socket module 1 quadrax ct anti-rotate on polarizer side</i> | 61 |

REFERENTIEL GENERAL

GENERAL PART NUMBERING TABLE



| Réf Air LB <i>Air LB P/N</i> | Réf EN4165 <i>EN4165 P/N</i> | Réf MBBN3330 <i>MBBN3330 P/N</i> | Description | | Page |
|---------------------------------|---------------------------------|-------------------------------------|---|---|------|
| SIM E 0128 P* | EN4165 A 01-28 2*A | | Module mâle étanche en périphérie 1ct quadrax anti rotation côté opposé détrompeur | <i>Sealed pin module 1 quadrax contact anti-rotate on polarizer opposite side</i> | 61 |
| SIM E 0128 S* | EN4165 A 01-28 2*B | | Module femelle étanche en périphérie 1ct quadrax anti rotation côté opposé détrompeur | <i>Peripheral sealed socket module 1 quadrax contact anti-rotate on polarizer opposite side</i> | 61 |
| SIM E 0412 P* | EN4165 A 04-12 2*A | | Module mâle étanche en périphérie 4cts #12 | <i>Peripheral sealed pin module 4cts #12</i> | 61 |
| SIM E 0412 P*P | | | Module étanche en périphérie, équipé de contacts mâles à picots droits #12 | <i>Peripheral sealed module, equipped with straight tin-plated pin contacts #12</i> | 66 |
| SIM E 0412 P*R | | | Module étanche en périphérie, équipé de contacts mâles #12 démontables par l'avant | <i>Peripheral sealed module, equipped with front removable straight pin contacts #12</i> | 68 |
| SIM E 0412 S* | | | Module femelle étanche en périphérie 4cts #12 | <i>Peripheral sealed socket module 4cts #12</i> | 61 |
| SIM E 0412 S*P | | | Module étanche en périphérie, équipé de contacts femelles à picots droits #12 | <i>Peripheral sealed module, equip- ped with straight tin-plated socket contacts #12</i> | 66 |
| SIM E 0816 P* | | | Module mâle étanche en périphérie 8cts #16 | <i>Peripheral sealed pin module 8cts #16</i> | 61 |
| SIM E 0816 P*P | | | Module étanche en périphérie, équipé de contacts mâles à picots droits #16 | <i>Peripheral sealed module, equipped with straight tin-plated pin contacts #16</i> | 66 |
| SIM E 0816 P*P | | | Module étanche en périphérie, équipé de contacts mâles à picots droits #16 | <i>Peripheral sealed module, equipped with straight tin-plated pin contacts #16</i> | 66 |
| SIM E 0816 P*R | | | Module étanche en périphérie, équipé de contacts mâles #16 démontables par l'avant | <i>Peripheral sealed module, equipped with front removable straight pin contacts #16</i> | 68 |
| SIM E 0816 S* | | | Module femelle étanche en périphérie 8cts #16 | <i>Peripheral sealed socket module 8cts #16</i> | 61 |
| SIM E 0816 S*P | | | Module étanche en périphérie, équipé de contacts femelles à picots droits #16 | <i>Peripheral sealed module, equip- ped with straight tin-plated socket contacts #16</i> | 66 |
| SIM E 0910 P* | | | Module mâle étanche en périphérie 8cts #20 + 2cts #16 | <i>Peripheral sealed pin module 8cts #20 + 2cts #16</i> | 61 |
| SIM E 0910 S* | | | Module femelle étanche en périphérie 8cts #20 + 2cts #16 | <i>Peripheral sealed socket module 8cts #20 + 2cts #16</i> | 61 |
| SIM E 0912 P* | | | Module mâle étanche en périphérie 12cts #20 | <i>Peripheral sealed pin module 12cts #20</i> | 61 |
| SIM E 0912 S* | | | Module femelle étanche en périphérie 12cts #20 | <i>Peripheral sealed socket module 12cts #20</i> | 61 |
| SIM E 0936 P* | | | Module mâle étanche en périphérie 6cts #22 + 3cts #20 | <i>Peripheral sealed pin module 6cts #22 + 3cts #20</i> | 61 |
| SIM E 0936 S* | | | Module femelle étanche en périphérie 6cts #22 + 3cts #20 | <i>Peripheral sealed socket module 6cts #22 + 3cts #20</i> | 61 |
| SIM E 1220 P* | EN4165 A 12-20 2*A | | Module mâle étanche en périphérie 12cts #20 | <i>Peripheral sealed pin module 12cts #20</i> | 61 |
| SIM E 1220 P*P | | | Module étanche en périphérie, équipé de contacts mâles à picots droits #20 | <i>Peripheral sealed module, equipped with straight tin-plated pin contacts #20</i> | 66 |
| SIM E 1220 P*R | | | Module étanche en périphérie, équipé de contacts mâles #20 démontables par l'avant | <i>Peripheral sealed module, equipped with front removable straight pin contacts #20</i> | 68 |
| SIM E 1220 S* | EN4165 A 12-20 2*B | | Module femelle étanche en périphérie 12cts #20 | <i>Peripheral sealed socket module 12cts #20</i> | 61 |
| SIM E 1220 S*P | | | Module étanche en périphérie, équipé de contacts femelles à picots droits #20 | <i>Peripheral sealed module, equip- ped with straight tin-plated socket contacts #20</i> | 66 |
| SIM E 2022 P* | EN4165 A 20-22 2*A | | Module mâle étanche en périphérie 20 cts #22 | <i>Peripheral sealed pin module 20cts #22</i> | 61 |
| SIM E 2022 P*K | | | Module étanche en périphérie, équipé de contacts à wrapper 20cts #22 | <i>Peripheral sealed module, equipped with wire wrap contacts 20cts #22</i> | 69 |
| SIM E 2022 P*P | | | Module étanche en périphérie, équipé de contacts mâles à picots droits #22 | <i>Peripheral sealed module, equipped with straight tin-plated pin contacts #22</i> | 66 |

REFERENTIEL GENERAL

GENERAL PART NUMBERING TABLE



| Réf Air LB <i>Air LB P/N</i> | Réf EN4165 <i>EN4165 P/N</i> | Réf MBBN3330 <i>MBBN3330 P/N</i> | Description | | Page |
|---------------------------------|---------------------------------|-------------------------------------|---|---|------|
| SIM E 2022 P*R | | | Module étanche en périphérie, équipé de contacts mâles #22 démontables par l'avant | <i>Peripheral sealed module, equipped with front removable straight pin contacts #22</i> | 68 |
| SIM E 2022 S* | EN4165 A 20-22 2*B | | Module femelle étanche en périphérie 20cts #22 | <i>Peripheral Sealed socket module 20cts #22</i> | 61 |
| SIM E 2022 S*P | | | Module étanche en périphérie, équipé de contacts femelles à picots droits #22 | <i>Peripheral sealed module, equipped with straight tin-plated socket contacts #22</i> | 66 |
| SIM E 3023 P* | | | Module mâle étanche en périphérie 30cts #23 | <i>Peripheral sealed pin module 30cts #23</i> | 61 |
| SIM E 3023 P*P | | | Module étanche en périphérie, équipé de contacts mâles à picots droits #23 | <i>Peripheral sealed module, equipped with straight tin-plated pin contacts #23</i> | 66 |
| SIM E 3023 P*R | | | Module étanche en périphérie, équipé de contacts mâles #23 démontables par l'avant | <i>Peripheral sealed module, equipped with front removable straight pin contacts #23</i> | 68 |
| SIM E 3023 S* | | | Module femelle étanche en périphérie 30cts #23 | <i>Peripheral sealed socket module 30cts #23</i> | 61 |
| SIM E 3023 S*P | | | Module étanche en périphérie, équipé de contacts femelles à picots droits #23 | <i>Peripheral sealed module, equipped with straight tin-plated socket contacts #23</i> | 66 |
| SIM E 9901 P* | | | Module mâle étanche en périphérie 5cts #22 + 6cts #16 | <i>Peripheral sealed pin module 5cts #22 + 6cts #16</i> | 61 |
| SIM E 9901 P*P | | | Module étanche en périphérie, équipé de contacts mâles à picots droits 5cts # 22 + 6cts #16 | <i>Peripheral sealed module, equipped with straight tin-plated pin contacts 5cts # 22 + 6cts #16</i> | 66 |
| SIM E 9901 P*R | | | Module étanche en périphérie, équipé de contacts mâles #12 démontables par l'avant | <i>Peripheral sealed module, equipped with front removable straight pin contacts #12</i> | 68 |
| SIM E 9901 S* | | | Module femelle étanche en périphérie 5cts #22 + 6cts #16 | <i>Peripheral sealed socket module 5cts #22 + 6cts #16</i> | 61 |
| SIM E 9901 S*P | | | Module étanche en périphérie, équipé de contacts femelles à picots droits 5cts # 22 + 6cts #16 | <i>Peripheral sealed module, equipped with straight tin-plated socket contacts 5cts # 22 + 6cts #16</i> | 66 |
| SIM E O 04EL P* | | | Module mâle étanche en périphérie Elio | <i>Peripheral sealed pin module Elio</i> | 63 |
| SIM E O 04EL S* | | | Module femelle étanche en périphérie Elio | <i>Peripheral sealed socket module Elio</i> | 63 |
| SIM E O 06LU P* | | | Module mâle étanche en périphérie Amphelux et Luxcis | <i>Peripheral sealed pin module Amphelux and Luxcis</i> | 62 |
| SIM E O 06LU S* | | | Module femelle étanche en périphérie Amphelux et Luxcis | <i>Peripheral sealed socket module Amphelux and Luxcis</i> | 62 |
| SIM E O MPO P* | | | Module SIM mâle étanche en périphérie pour connecteur MPO | <i>Peripheral sealed pin module for MPO connector</i> | 63 |
| SIM E O MPO S* | | | Module SIM femelle étanche en périphérie pour connecteur MPO | <i>Peripheral sealed socket module for MPO connector</i> | 63 |
| SIM EG 0118 P* | EN4165 A 01G08 2*A | | Module mâle à reprise de blindage, étanche en périphérie, 1ct #8 Quadrax anti-rotation côté détrompeur | <i>Peripheral sealed grounding module 1ct #8 quadrax anti-rotate on polarizer side</i> | 64 |
| SIM EG 0128 P* | | | Module mâle à reprise de blindage, étanche en périphérie, 1ct #8 Quadrax anti-rotation côté opposé détrompeur | <i>Peripheral sealed grounding module 1ct #8 quadrax anti-rotate on polarizer opposite side</i> | 64 |
| SIM EG 0412 P* | EN4165 A 04G12 2*A | | Module mâle à reprise de blindage, étanche en périphérie, 4cts #12 | <i>Peripheral sealed grounding module 4cts #12</i> | 64 |
| SIM EG 0816 P* | EN4165 A 08G16 2*A | | Module mâle à reprise de blindage, étanche en périphérie, 8cts #16 | <i>Peripheral sealed grounding module 8cts #16</i> | 64 |
| SIM EL 0000 PN | EN4165-2NL | | Module obturateur étanche en périphérie | <i>Peripheral sealing module</i> | 61 |
| SIM EZ 0816 P* | | | Module shunt étanche en périphérie 8cts #16 (1x3 + 1x2 contacts shuntés) | <i>Peripheral sealed shunt module 8cts #216 (1x3 + 1x2 shunted contacts)</i> | 64 |
| SIM EZ 2022 P* | | | Module shunt étanche en périphérie 20cts #22 (5x4 contacts shuntés) | <i>Peripheral sealed shunt module 20cts #22 (5x4 shunted contacts)</i> | 64 |
| SIM EZ 2A22 P* | | | Module shunt étanche en périphérie 20cts #22 (3x4 + 4x2 contacts shuntés) | <i>Peripheral sealed shunt module 20cts #22 (3x4 + 4x2 shunted contacts)</i> | 64 |
| SIM EZ 2B22 P* | | | Module shunt étanche en périphérie 20cts #22 (10x2 contacts shuntés) | <i>Peripheral sealed shunt module 20cts #22 (10x2 shunted contacts)</i> | 64 |
| SIM M 0108 P* | EN4165 A 01-08 1*A | MBBN3330 U 0108 P* | Module mâle non étanche en périphérie 1ct #8 | <i>Not peripheral sealed pin module 1ct #8</i> | 61 |

REFERENTIEL GENERAL

GENERAL PART NUMBERING TABLE



| Réf Air LB <i>Air LB P/N</i> | Réf EN4165 <i>EN4165 P/N</i> | Réf MBBN3330 <i>MBBN3330 P/N</i> | Description | | Page |
|---------------------------------|---------------------------------|-------------------------------------|---|---|------|
| SIM M 0108 S* | EN4165 A 01-08 1*B | MBBN3330 U 0108 S* | Module femelle non étanche en périphérie 1ct #8 | <i>Not peripheral sealed socket module 1ct #8</i> | 61 |
| SIM M 0118 P* | | | Module mâle non étanche 1ct quadrax anti rotation côté détrompeur | <i>Not peripheral sealed pin module 1 quadrax contact anti-rotate on polarizer side</i> | 61 |
| SIM M 0118 S* | | | Module femelle non étanche 1ct quadrax anti rotation côté détrompeur | <i>Not sealed socket module 1 quadrax ct anti-rotate on polarizer side</i> | 61 |
| SIM M 0128 P* | | | Module mâle non étanche 1ct quadrax anti rotation côté opposé détrompeur | <i>Not sealed pin module 1 quadrax contact anti-rotate on polarizer opposite side</i> | 61 |
| SIM M 0128 S* | | | Module femelle non étanche en périphérie 1ct quadrax anti rotation côté opposé détrompeur | <i>Not peripheral sealed socket module 1 quadrax contact anti-rotate on polarizer opposite side</i> | 61 |
| SIM M 0412 P* | EN4165 A 04-12 1*A | MBBN3330 U 0412 P* | Module mâle non étanche en périphérie 4cts #12 | <i>Not peripheral sealed pin module 4cts #12</i> | 61 |
| SIM M 0412 P*P | | | Module non étanche en périphérie, équipé de contacts mâles à picots droits #12 | <i>Not peripheral sealed module, equipped with straight tin-plated pin contacts #12</i> | 66 |
| SIM M 0412 P*R | | | Module non étanche en périphérie, équipé de contacts mâles droits #12 démontables par l'avant | <i>Not peripheral sealed module, equipped with front removable straight pin contacts #12</i> | 68 |
| SIM M 0412 S* | EN4165 A 04-12 1*B | MBBN3330 U 0412 S* | Module femelle non étanche en périphérie 4cts #12 | <i>Not peripheral sealed socket module 4cts #12</i> | 61 |
| SIM M 0412 S*P | | | Module non étanche en périphérie, équipé de contacts femelles à picots droits #12 | <i>Not peripheral sealed module, equipped with straight tin-plated socket contacts #12</i> | 66 |
| SIM M 0816 P* | EN4165 A 08-16 1*A | MBBN3330 U 0816 P* | Module mâle non étanche en périphérie 8cts #16 | <i>Not peripheral sealed pin module 8cts #16</i> | 61 |
| SIM M 0816 P*P | | | Module non étanche en périphérie, équipé de contacts mâles à picots droits #16 | <i>Not peripheral sealed module, equipped with straight tin-plated pin contacts #16</i> | 66 |
| SIM M 0816 P*R | | | Module non étanche en périphérie, équipé de contacts mâles droits #16 démontables par l'avant | <i>Not peripheral sealed module, equipped with front removable straight pin contacts #16</i> | 68 |
| SIM M 0816 S* | EN4165 A 08-16 1*B | MBBN3330 U 0816 S* | Module femelle non étanche en périphérie 8cts #16 | <i>Not peripheral sealed socket module 8cts #16</i> | 61 |
| SIM M 0816 S*P | | | Module non étanche en périphérie, équipé de contacts femelles à picots droits #16 | <i>Not peripheral sealed module, equipped with straight tin-plated socket contacts #16</i> | 66 |
| SIM M 0910 P* | | | Module mâle non étanche en périphérie 8cts #20 + 2cts #16 | <i>Not peripheral sealed pin module 8cts #20 + 2cts #16</i> | 61 |
| SIM M 0910 S* | | | Module femelle non étanche en périphérie 8cts #20 + 2cts #16 | <i>Not peripheral sealed socket module 8cts #20 + 2cts #16</i> | 61 |
| SIM M 0912 P* | | | Module mâle non étanche en périphérie 12cts #20 | <i>Not peripheral sealed pin module 12cts #20</i> | 61 |
| SIM M 0936 P* | | | Module mâle non étanche en périphérie 6cts #22 + 3cts #20 | <i>Not peripheral sealed pin module 6cts #22 + 3cts #20</i> | 61 |
| SIM M 0936 S* | | | Module femelle non étanche en périphérie 6cts #22 + 3cts #20 | <i>Not peripheral sealed socket module 6cts #22 + 3cts #20</i> | 61 |
| SIM M 1220 P* | EN4165 A 12-20 1*A | MBBN3330 U 1220 P* | Module mâle non étanche en périphérie 12cts #20 | <i>Not peripheral sealed pin module 12cts #20</i> | 61 |
| SIM M 1220 P*P | | | Module non étanche en périphérie, équipé de contacts mâles à picots droits #20 | <i>Not peripheral sealed module, equipped with straight tin-plated pin contacts #20</i> | 66 |
| SIM M 1220 P*R | | | Module non étanche en périphérie, équipé de contacts mâles droits #20 démontables par l'avant | <i>Not peripheral sealed module, equipped with front removable straight pin contacts #20</i> | 68 |
| SIM M 1220 S* | EN4165 A 12-20 1*B | MBBN3330 U 1220 S* | Module femelle non étanche en périphérie 12cts #20 | <i>Not peripheral sealed socket module 12cts #20</i> | 61 |
| SIM M 1220 S*P | | | Module non étanche en périphérie, équipé de contacts femelles à picots droits #20 | <i>Not peripheral sealed module, equipped with straight tin-plated socket contacts #20</i> | 66 |
| SIM M 2022 P* | EN4165 A 20-22 1*A | MBBN3330 U 2022 P* | Module mâle non étanche en périphérie 20 cts #22 | <i>Not peripheral sealed pin module 20cts #22</i> | 61 |
| SIM M 2022 P*K | | MBBN3330 W 2022 PN | Module non étanche en périphérie, équipé de contacts à wrapper 20cts #22 | <i>No peripheral sealed module, equipped with wire wrap contacts 20cts #22</i> | 69 |

REFERENTIEL GENERAL

GENERAL PART NUMBERING TABLE



| Réf Air LB <i>Air LB P/N</i> | Réf EN4165 <i>EN4165 P/N</i> | Réf MBBN3330 <i>MBBN3330 P/N</i> | Description | | Page |
|---------------------------------|---------------------------------|-------------------------------------|--|---|------|
| SIM M 2022 P*P | | | Module non étanche en périphérie, équipé de contacts mâles à picots droits #22 | <i>Not peripheral sealed module, equipped with straight tin-plated pin contacts #22</i> | 66 |
| SIM M 2022 P*R | | | Module non étanche en périphérie, équipé de contacts mâles droits #22 démontables par l'avant | <i>Not peripheral sealed module, equipped with front removable straight pin contacts #22</i> | 68 |
| SIM M 2022 S* | EN4165 A 20-22 1*B | MBBN3330 U 2022 S* | Module femelle non étanche en périphérie 20cts #22 | <i>Not peripheral sealed socket module 20cts #22</i> | 61 |
| SIM M 2022 S*P | | | Module non étanche en périphérie, équipé de contacts femelles à picots droits #22 | <i>Not peripheral sealed module, equipped with straight tin-plated socket contacts #22</i> | 66 |
| SIM M 3023 P* | | | Module mâle non étanche en périphérie 30cts #23 | <i>Not peripheral sealed pin module 30cts #23</i> | 61 |
| SIM M 3023 P*P | | | Module non étanche en périphérie, équipé de contacts mâles à picots droits #23 | <i>Not peripheral sealed module, equipped with straight tin-plated pin contacts #23</i> | 66 |
| SIM M 3023 P*R | | | Module non étanche en périphérie, équipé de contacts mâles droits #23 démontables par l'avant | <i>Not peripheral sealed module, equipped with front removable straight pin contacts #23</i> | 68 |
| SIM M 3023 S* | | | Module femelle non étanche en périphérie 30cts #23 | <i>Not peripheral sealed socket module 30cts #23</i> | 61 |
| SIM M 3023 S*P | | | Module non étanche en périphérie, équipé de contacts femelles à picots droits #23 | <i>Not peripheral sealed module, equipped with straight tin-plated socket contacts #23</i> | 66 |
| SIM M 9901 P* | | | Module mâle non étanche en périphérie 5cts #22 + 6cts #16 | <i>Not peripheral sealed pin module 5cts #22 + 6cts #16</i> | 61 |
| SIM M 9901 P*P | | | Module non étanche en périphérie, équipé de contacts mâles à picots droits 5cts # 22 + 6cts #16 | <i>Not peripheral sealed module, equipped with straight tin-plated pin contacts 5cts # 22 + 6cts #16</i> | 66 |
| SIM M 9901 P*R | | | Module non étanche en périphérie, équipé de contacts mâles droits #12 démontables par l'avant | <i>Not peripheral sealed module, equipped with front removable straight pin contacts #12</i> | 68 |
| SIM M 9901 S* | | | Module femelle non étanche en périphérie 5cts #22 + 6cts #16 | <i>Not peripheral sealed socket module 5cts #22 + 6cts #16</i> | 61 |
| SIM M 9901 S*P | | | Module non étanche en périphérie, équipé de contacts femelles à picots droits 5cts # 22 + 6cts #16 | <i>Not peripheral sealed module, equipped with straight tin-plated socket contacts 5cts # 22 + 6cts #16</i> | 66 |
| SIM M D 0145 PN | | | Module mâle RJ45 Ethernet métallisé | <i>Pin module RJ45 Ethernet metallized</i> | 61 |
| SIM M D 0145 SN | | | Module femelle RJ45 Ethernet métallisé | <i>Socket module RJ45 Ethernet metallized</i> | 61 |
| SIM M L 0000 PN | EN4165-1NL | MBBN3330-0000P | Module obturateur non étanche en périphérie | <i>Sealing module without peripheral sealing</i> | 61 |
| SIM M N 0145 PN | | | Module mâle RJ45 Ethernet non métallisé | <i>Pin module RJ45 Ethernet not metallized</i> | 61 |
| SIM M N 0145 SN | | | Module femelle RJ45 Ethernet non métallisé | <i>Socket module RJ45 Ethernet not metallized</i> | 61 |
| SIM M O 04EL P* | | | Module mâle non étanche en périphérie Elio | <i>Not peripheral sealed pin module Elio</i> | 63 |
| SIM M O 04EL S* | | | Module femelle non étanche en périphérie Elio | <i>Not peripheral sealed socket module Elio</i> | 63 |
| SIM M O 06LU P* | | | Module mâle non étanche en périphérie Amphelux et Luxcis | <i>Not peripheral sealed pin module Amphelux and Luxcis</i> | 62 |
| SIM M O 06LU S* | | | Module femelle non étanche en périphérie Amphelux et Luxcis | <i>Not peripheral sealed socket module Amphelux and Luxcis</i> | 62 |
| SIM M O MPO P* | | | Module SIM mâle non étanche en périphérie pour connecteur MPO | <i>Not peripheral sealed pin module for MPO connector</i> | 63 |
| SIM M O MPO S* | | | Module SIM femelle non étanche en périphérie pour connecteur MPO | <i>Not peripheral sealed socket module for MPO connector</i> | 63 |
| SIM MZ 2022 P* | | | Module shunt non étanche en périphérie 20cts #22 (5x4 contacts shuntés) | <i>Not peripheral sealed shunt module 20cts #22 (5x4 shunted contacts)</i> | 64 |
| SIM MZ 2A22 P* | | | Module shunt non étanche en périphérie 20cts #22 (3x4 + 4x2 contacts shuntés) | <i>Not peripheral sealed shunt module 20cts #22 (3x4 + 4x2 shunted contacts)</i> | 64 |
| SIM MZ 2B22 P* | | | Module shunt non étanche en périphérie 20cts #22 (10x2 contacts shuntés) | <i>Not peripheral sealed shunt module 20cts #22 (10x2 shunted contacts)</i> | 64 |

Amphenol

Amphenol Air LB

Direction des Ventes / Sales office

Immeuble le Doublon - 11, Avenue Dubonnet
92407 COURBEVOIE Cedex - France

Tél. : (33) 01 49 05 30 00 - Fax : (33) 01 49 05 30 10
dircial@amphenol-airlb.fr

www.amphenol-airlb.fr

| Service Commercial / <i>Customer Service</i> | Support Technique / <i>Technical Support</i> |
|--|---|
| Tél. : (33) 03 24 22 32 66 - Fax : (33) 03 24 22 38 72 service-client@amphenol-airlb.fr | Tél. : (33) 03 24 22 78 63 technical-support@amphenol-airlb.fr |

Amphenol Air LB - Siège social, Finances, R&D
Head Office, Finances, R&D

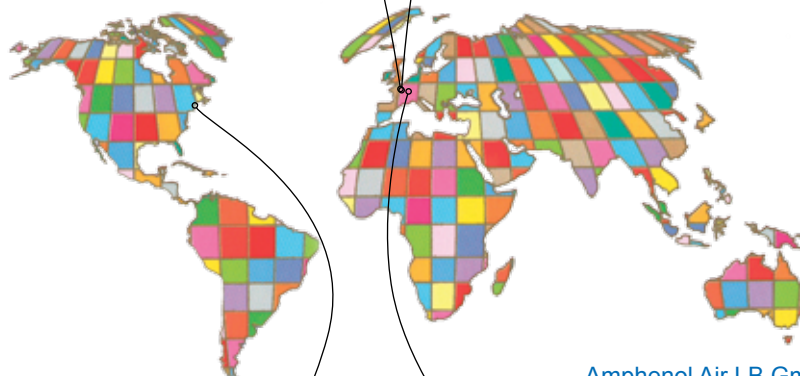


29, Voie d'Yvois
08110 BLAGNY - FRANCE

Amphenol Air LB - Centre de Production
Production Center



10, Rue Champ Raymond
08110 CARIIGNAN - FRANCE



Amphenol Pcd



72 Cherry Hill Drive - Beverly, MA 01915 USA
Tel : (+1) 978 624.3400 - Fax: (+1) 978 927.1513
www.amphenolpcd.com
info@amphenolpcd.com

Amphenol Air LB GmbH



Am Kleinbahnhof 4 - D-66740 SAARLOUIS
Tél. : (49) 68 31 98 10 18 - Fax : (49) 68 31 98 10 30
www.amphenol-airlb.de
info@amphenol-airlb.de

Autres divisions Amphenol

More divisions on
www.amphenol.com

Ce document n'est pas contractuel. Les informations contenues dans ce catalogue sont susceptibles d'évolution.

Amphenol-Air LB se réserve le droit de procéder à des modifications sans préavis. Pour tout renseignement complémentaire, nous consulter.

This document is not a contractual document. The information included in this catalogue is subject to changes.

Amphenol-Air LB reserves the right to proceed with modifications without prior notice. For any additional information, do not hesitate to contact us.

Mouser Electronics

Authorized Distributor

Click to View Pricing, Inventory, Delivery & Lifecycle Information:

Amphenol:

[SIME2022SNP](#) [SIM2S2A45](#) [SIM2S2A73](#) [SIM2B25A000](#) [SIM2B20A000](#) [SIM2S2A41](#) [SIME1220PN](#) [SIME2022PN](#)
[SIME2022SN](#) [SIM2B20C000](#) [SIM2B2A15A](#) [SIM2S2A42](#) [SIM2S2A43](#) [SIM2S2A44](#) [SIME0412PN](#) [SIME1220SN](#)
[SIME2022PNP](#) [SIME3023PN](#) [SIME3023SN](#) [SIM2B24C000](#) [SIM2B24D000](#) [SIME0816PN](#) [SIME0816SN](#)
[SIM2B24N000](#) [SIM2B25B000](#) [SIM2B25D000](#) [SIM2B25N000](#) [SIM2B2A16A](#) [SIM2B20B000](#) [SIM2B20D000](#)
[SIM2B20N000](#) [SIM2B2A14A](#) [SIME0412SN](#) [SIM2B42KG](#) [SIM2B44KG](#) [33516062020](#) [SIM2B80KG](#) [SIM2B82KG](#)
[SIM2B84KA](#) [SIM2B25C000](#) [SIM2B24A000](#) [SIM2B24B000](#) [SIM2S100N](#) [SIM2S110N](#) [SIM2B40KG](#)