

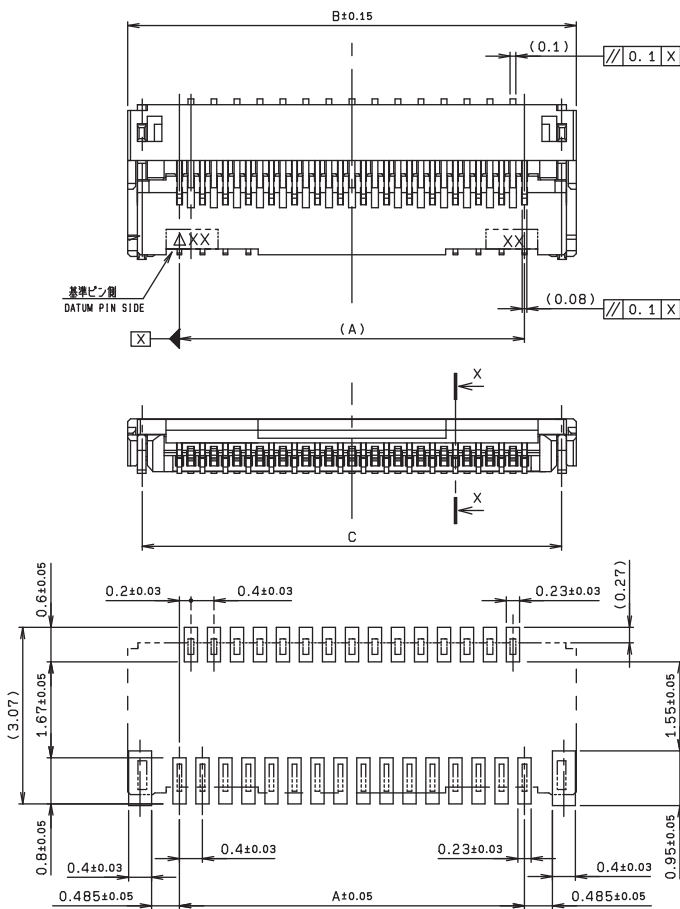
0.2mm Pitch

SERIES

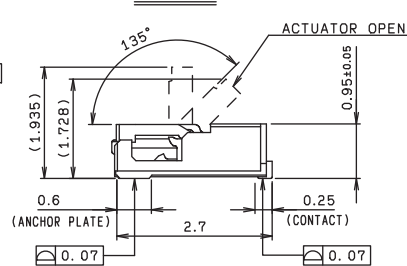
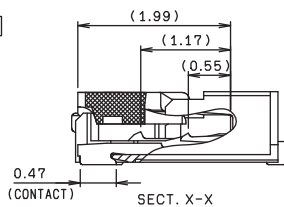
6866

0.2mm ピッチ FPC コネクタ (21~31極)

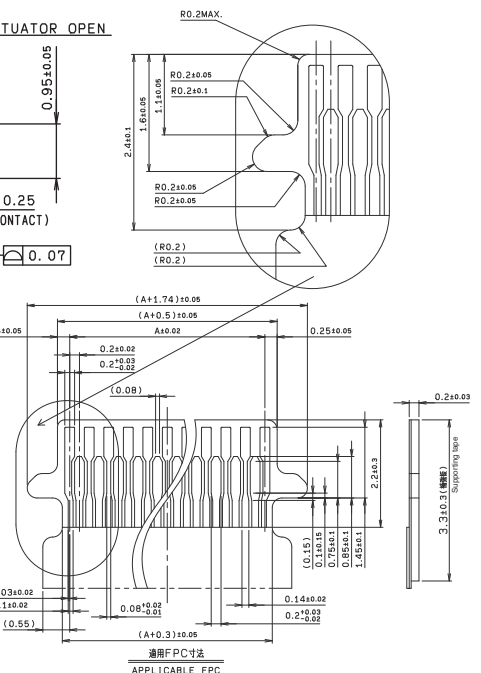
0.2mmPitch, FPC Connector (21 to 31pos.)



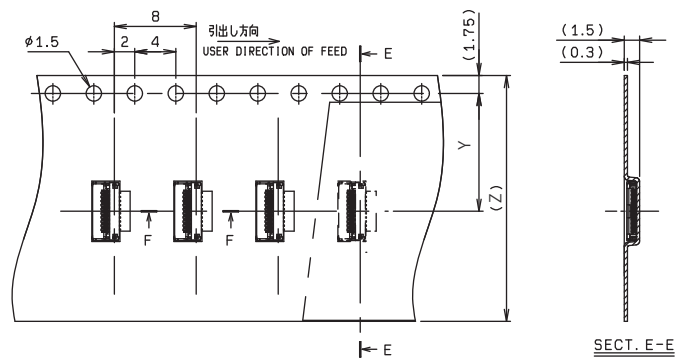
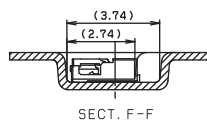
基板取付寸法
MOUNTING LAYOUT



極数 NO. OF POS.	A	B	C
21	4.0	5.8	5.29
23	4.4	6.2	5.69
31	6.0	7.8	7.29
35	6.8	8.6	8.09



極数 NO. OF POS.	Y	Z
21	7.5	16.0
23	7.5	16.0
31	11.5	24.0



REEL DIMENSION

SECT. E-E

注文コード / Ordering Code

Part No. 04 6866 7XX 000 846+

RoHS 対応品
RoHS Compliant Product

生産対応可能極数については、
営業部にご確認願います。

Feel free to contact our sales department
for available numbers of positions.

極数 No. of Pos.

梱包数量：5,000 個/リール

PACKING QUANTITY: 5,000/Reel



- このカタログの記載内容については予告なく変更することがありますので、ご了承ください。
Specification of the catalogue might be changed without notice.
- 御使用の際は、納入仕様書を確認の上、正しくお使いください。
Please verify our drawing and specification with your design.

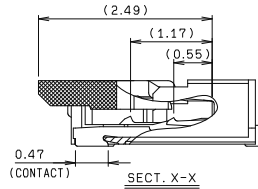
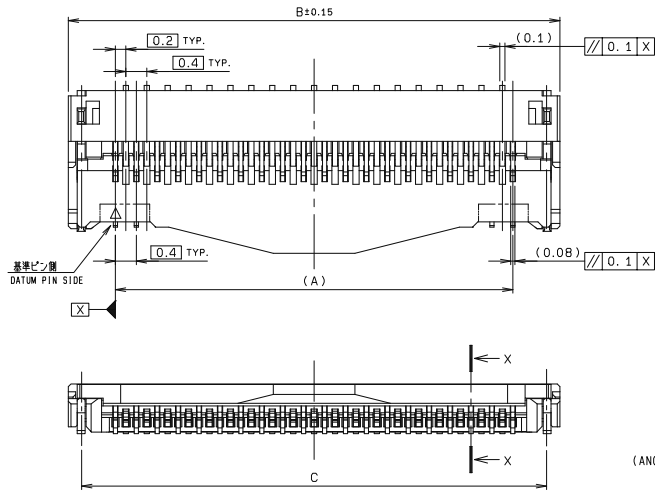
0.2mm Pitch

SERIES

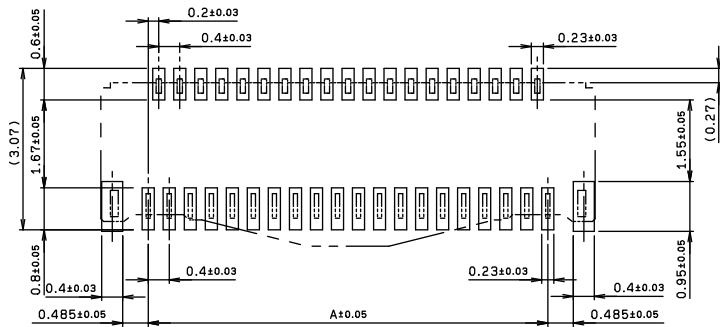
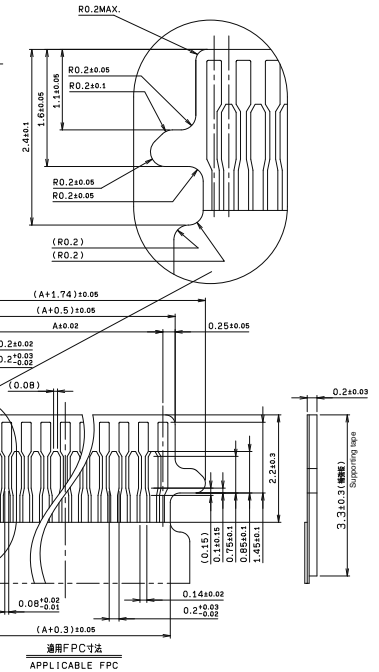
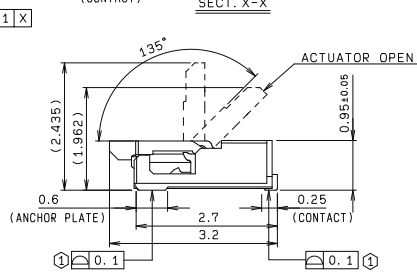
6866

0.2mm Pitch FPC コネクタ (45~71極)

0.2mmPitch, FPC Connector (45 to 71pos.)



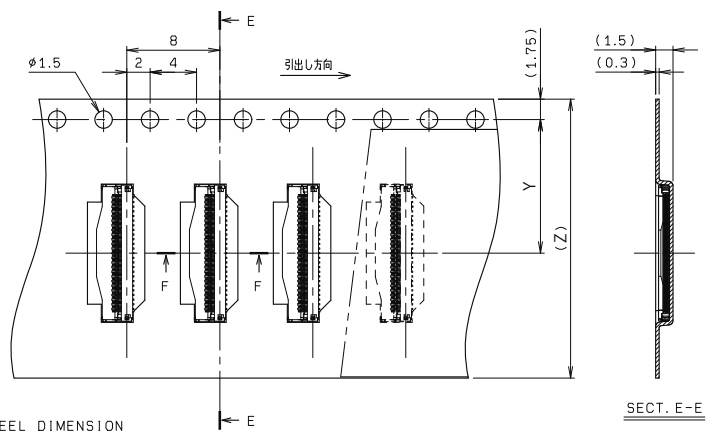
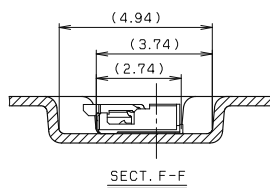
極数 NO. OF POS.	A	B	C
45	8.8	10.6	10.09
51	10.0	11.8	11.29
61	12.0	13.8	13.29
71	14.0	15.8	15.29



基板取付寸法

MOUNTING LAYOUT

極数 NO. OF POS.	Y	Z
45	11.5	24.0
51	11.5	24.0
61	11.5	24.0
71	11.5	24.0



REEL DIMENSION

SECT. E-E

注文コード / Ordering Code

Part No. 04 6866 7XX 000 846+

RoHS 対応品
RoHS Compliant Product

生産対応可能極数については、営業部にご確認願います。

Feel free to contact our sales department for available numbers of positions.

極数 No. of Pos.

梱包数量：5,000個/リール

PACKING QUANTITY: 5,000/Reel



- このカタログの記載内容については予告なく変更することがありますので、ご了承ください。
Specification of the catalogue might be changed without notice.
- 御使用の際は、納入仕様書を確認の上、正しくお使いください。
Please verify our drawing and specification with your design.