

5

4

3

2

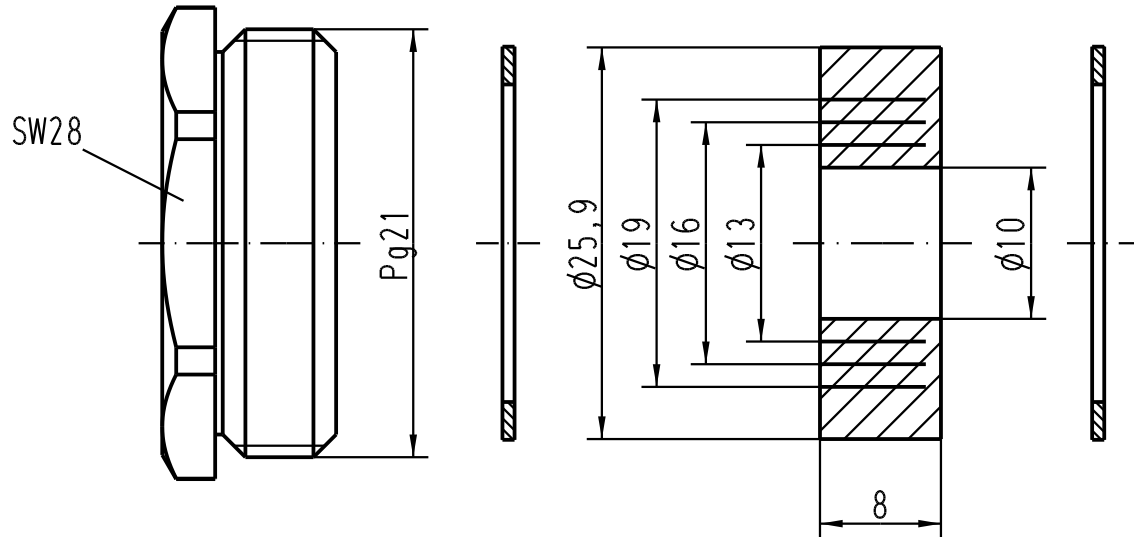
1

D



C

B

A



Kabel- $\phi$ / cable- $\phi$ : min.9; max.20

 All Dimensions in mm Original Size DIN A 4			Techn. Character.			Nicht tolerierte Masse/ Free size tolerances		
				Dat.	Name	Massestab/ Scale		
			Detail.	07.12.98	Kö	2:1		
			Insp.		SDT.			
			Stand.					
410862	23.11.04	Loe.	HARTING Electric GmbH & Co. KG			<b>TB 09 00 000 5016</b> für Standard-Gehäuse; Pg21 / for standard-housings; Pg21		
24863			D-32339 Espelkamp					
Mod.	Dat.	Name				Sub. TB 09 00 000 501. v. 1.2.93		
							Blatt/ page	