

K-Nr.:
26277
Core design: Assembly of toroidal cores
 Ausführung Baugruppe aus Ringbandkernen

Date : 03.02.2014
Datum
Application: Common mode choke
 Anwendung Stromkompensierte Drossel

Kunde:
Kd. Sach Nr.:
Seite 1 **von** 2

Design / Ausführung:

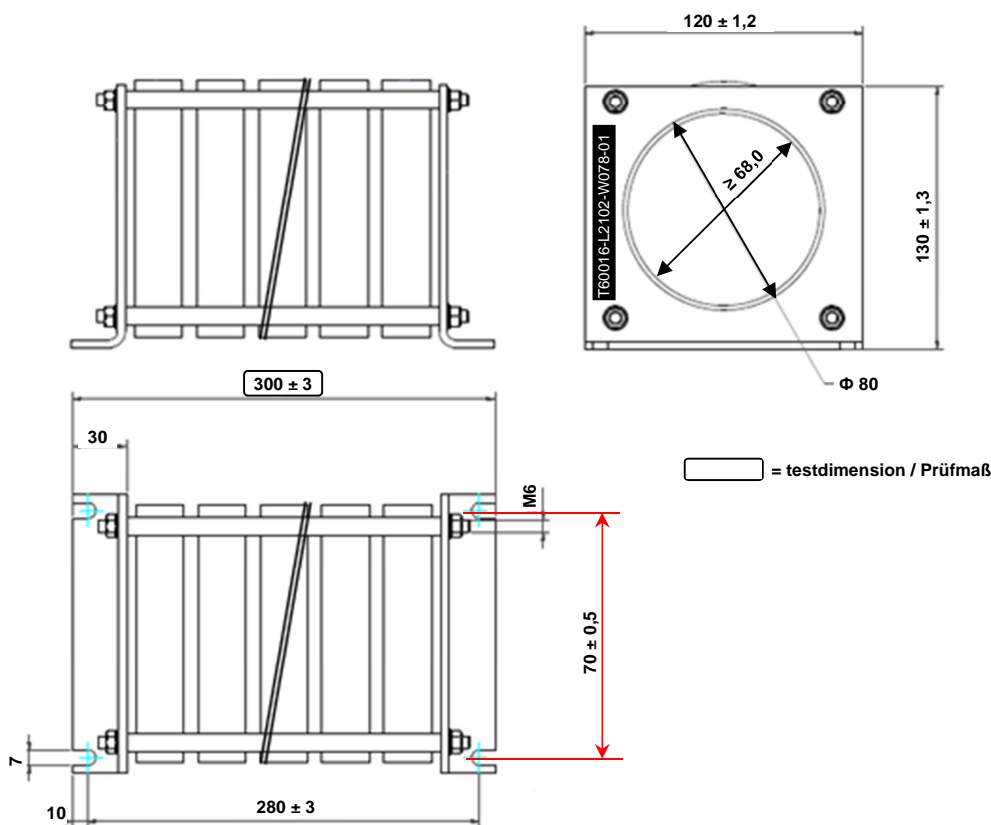
 Assembly of **six** toroidal cores T60006-L2102-W468-... / Baugruppe aus **sechs** Ringbandkernen T60006-L2102-W468-...

Type of finish / Fixierung:

Built with mounting kit and shock absorber / Aufgebaut mit Montagesatz und Dämpfungselementen

Drawing / Maßbild:

Not to scale / ohne Maßstab



Herausgeber	Bearbeiter	KB-PM	KB-OP KT		Datum	freigegeben
KB-E IN	Kleespies	Klinger	Günther		03.02.2014	Petzold

Weitergabe sowie Vervielfältigung dieser Unterlage, Verwertung und Mitteilung ihres Inhalts nicht gestattet, soweit nicht ausdrücklich zugestanden. Zuwiderhandlungen verpflichten zu Schadenersatz. Alle Rechte für den Fall der Patenterteilung oder GM-Eintragung vorbehalten



Specification / Datenblatt

Sach Nr.: T60016-L2102-W078-01

K-Nr.: 26277	Core design: Assembly of toroidal cores Ausführung Baugruppe aus Ringbandkernen	Date : 03.02.2014 Datum
	Application: Common mode choke Anwendung Stromkompensierte Drossel	

Kunde:	Kd. Sach Nr.:	Seite 2 von 2
--------	---------------	---------------

Core material / Legierung:
VITROPERM 500 F

Nominal magnetic value /
Magn. Nennwert:

A_L (100kHz) = 416,3 µH

Final Inspection / Endprüfung:
(100% Prüfung, AQL...: IEC 410 / DIN ISO 2859)

1. Mechanical test (AQL 4,0) / Mechanische Prüfung (AQL 4,0)
Test instrument: caliper gauge / Prüfmittel: Meßschieber

Limiting dimensions according to drawing / Grenzmaße nach Maßbild

2. Magnetical Test (100%) / Magnetische Prüfung (100%)

Measurement of A_L-Value in series mode according to A60092-Y3022-K009 /
Prüfung des A_L-Wertes im Reihenersatzschaltbild nach A60092-Y3022-K009

Setting values / Einstellwerte: f = 10 kHz
 I_{eff} x N = 60 mA

Specified value / Prüfwert: A_L ≥ 330 µH (corr. / entspr. µ₃ ≥ 50000)

Remarks, / Hinweise,

- Part no. / Materialnr.: 97000691

Herausgeber	Bearbeiter	KB-PM	KB-OP KT	Datum	freigegeben
KB-E IN	Kleespies	Klinger	Günther	03.02.2014	Petzold

Weitergabe sowie Vervielfältigung dieser Unterlage, Verwertung und Mitteilung ihres Inhalts nicht gestattet, soweit nicht ausdrücklich zugestanden.
Zu widerhandlungen verpflichten zu Schadenersatz. Alle Rechte für den Fall der Patenterteilung oder GM-Eintragung vorbehalten