

## 06025SS

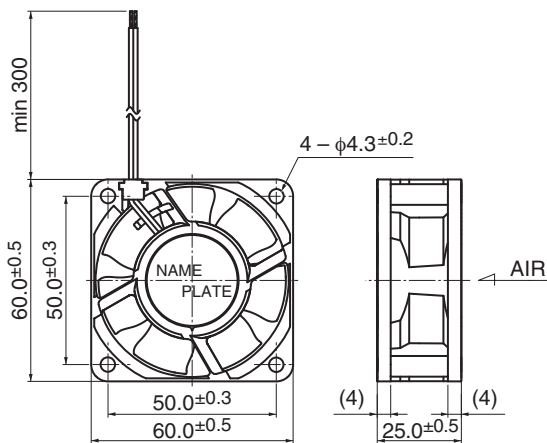
## DC Axial Fan Sleeve Bearing

60<sup>□</sup>X25<sup>L</sup>

## ■ 一般仕様 General Specifications

モーター保護	: 自動復帰方式、逆接続防止
Motor Protection	: Auto Restart / Polarity Protection
絶縁抵抗	: DC500V メガにて10MΩ以上
Insulation Resistance	: 10MΩ or over with a DC500V Megger
絶縁耐圧	: AC700V 1s
Dielectric Withstand Voltage	
許容環境温度範囲	: L, M Class : -10°C ~ +70°C (Operating)
Allowable Ambient Temperature Range	: N, R Class : -10°C ~ +60°C (Operating)
	: -40°C ~ +70°C (Storage)
	実用上さしつかえない状態で結露無きこと non-condensing environment

## ■ 外観図 Outline

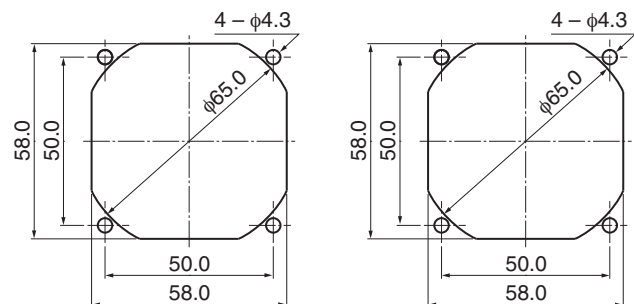


\*外観図はA(リブ)タイプ Outline is A (Rib) type.

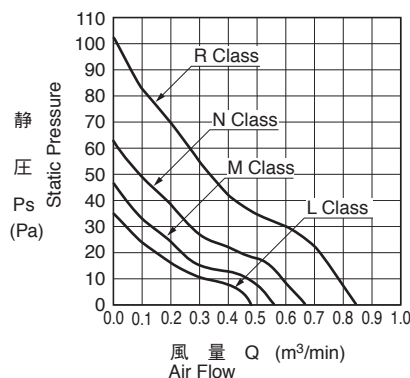
## ■ 取付穴参考図 Panel Out-cuts

吸入側 (Inlet Side)

吐出側 (Outlet Side)



## ■ 特性曲線 Characteristic Curves



## ■ 材質 Material

ケーシング	: プラスチック(ブラック) UL94V-0
インペラー	: プラスチック(ブラック) UL94V-0
軸受	: スリーブベアリング
リード線	: UL1007 AWG26 +: 赤-, -: 黒
Casing	: Plastic (Black) UL94V-0
Impeller	: Plastic (Black) UL94V-0
Bearing	: Sleeve Bearing
Lead Wire	: UL1007 AWG26 +: Red, -: Black

## ■ 仕様 Specifications

□=ケーシング形状 Casing Form --- A: リブタイプ Rib Type、E: フランジタイプ Flange Type

型式 Model	管理番号 Product No.	定格電圧	使用電圧範囲	定格電流	定格入力	定格回転速度	最大風量	最大静圧	騒音	質量	
		(V)	(V)	(A)*1	(W)*1	(min <sup>-1</sup> )*1	(m <sup>3</sup> /min)*1 (CFM)*1	(Pa)*1 (In H <sub>2</sub> O)*1	(dB)*1	(g)	
06025SS-12L-□A-	D0	12	6.0 ~ 13.8	0.09	1.08	3500	0.48	16.9	35.0	0.14	23.5
06025SS-12M-□A-	D0			0.12	1.44	4000	0.56	19.8	46.0	0.18	27.5
06025SS-12N-□A-	D0			0.18	2.16	4700	0.66	23.3	63.0	0.25	33.0
06025SS-24L-□A-	D0	24	10.0 ~ 27.6	0.05	1.20	3500	0.48	16.9	35.0	0.14	23.5
06025SS-24M-□A-	D0			0.06	1.44	4000	0.56	19.8	46.0	0.18	27.5
06025SS-24N-□A-	D0			0.09	2.16	4700	0.66	23.3	63.0	0.25	33.0
06025SS-24R-□A-	D0			0.15	3.60	6000	0.85	30.0	101.0	0.40	38.5

回転方向: ラベルから見て時計方向  
風吹き出し方向: ラベル側Rotation: Clockwise as seen from the label side  
Airflow Outlet: Label side

\*1: Average Values in Free Air

# Mouser Electronics

Authorized Distributor

Click to View Pricing, Inventory, Delivery & Lifecycle Information:

[NMB Technologies:](#)

[06025SS-24R-AT-D0](#) [06025SS-12N-AT-D0](#)